



# BOOM! AUDIO STAGE II KOMPLET ZVUČNIKA U TORBAMA PORED SJEDALA

## OPĆENITO

Preporučuje se da ugradnju izvrši dobavljač.

### Broj kompleta

76000954

### Modeli

Kako biste saznali informacije o ugrađivanju dijelova za pojedine modele pogledajte Prodajni katalog dijelova i pribora ili odjeljak Dijelovi i pribor na stranici [www.harley-davidson.com](http://www.harley-davidson.com) (samo na engleskom).

#### NAPOMENA

Zvučnici u ovom kompletu namijenjeni su upotrebi ISKLJUČIVO s određenim zvučnim sustavima motocikala Harley-Davidson® iz 2014. i novijih. Pogledajte Prodajni katalog dijelova i pribora i odjeljak Dijelovi i pribor na stranici [www.harley-davidson.com](http://www.harley-davidson.com) (samo na engleskom).

Upotreba ovih zvučnika na zvučnim sustavima motocikala Harley-Davidson proizvedenima 2005. ili ranije **TRAJNO ĆE** oštetiti te sustave.

## Zahtjevi za postavljanje

Komplet pojačala (br. dijela 76000277B).

Komplet za postavljanje pojačala (br. dijela 76000745 ili 76000584). Ovi kompleti sadrže sve odgovarajuće nosače, kabele, sklopovsku opremu i upute za postavljanje.

Komplet pojačala i komplet za postavljanje moraju biti postavljeni prije postavljanja kompleta zvučnika u torbama pored sjedala. Ekvalizator se ne može učitati dok se ne postavi pojačalo.

#### NAPOMENA

**NEMOJTE kombinirati Stage I i Stage II zvučnike na istom vozilu.**

#### NAPOMENA

**Ažuriranje radio EQ MORA obaviti dobavljač za Harley-Davidson, i to PRIJE početka rukovanja audio sustavom. Rukovanje audio sustavom prije ažuriranja radio EQ TRENUTNO će oštetiti zvučnike. (00645d)**

Ažuriranje ekvalizatora pomoću dijagnostičkog alata Digital Technician® II dostupno je samo putem ovlaštenih Harley-Davidson dobavljača. Ovaj alat je:

- Zahtijeva se **prije** puštanja zvučnog sustava u RAD.
- Preporučen **prije** POSTAVLJANJA zvučnika.

#### ⚠ UPOZORENJE

Sigurnost vozača i putnika ovisi o ispravnom postavljanju ovog pribora. Primijenite odgovarajuće postupke iz servisnog priručnika. Ako vam je postupak prezahtjevan ili nemate pravi alat, obratite se dobavljaču za Harley-Davidson®. Neispravno postavljanje ovog pribora može rezultirati smrću ili ozbiljnim ozljedama. (00333b)

#### NAPOMENA

Ovaj list s uputama odnosi se na informacije iz servisnog priručnika. Za postavljanje je nužan servisni priručnik za ovu godinu/model motocikla. Dostupan je kod dobavljača za Harley-Davidson.

## Električno preopterećenje

#### ⚠ UPOZORENJE

Kod postavljanja bilo koje vrste električne opreme, vodite računa da ne prekoračite maksimalnu vrijednost nazivnog opterećenja osigurača ili prekidača koji sprječava izmjene određenog strujnog kruga. Prekoračivanje maksimalne vrijednosti nazivnog opterećenja može dovesti do prekida električne energije, što može rezultirati smrću ili ozbiljnim ozljedama. (00310a)

#### NAPOMENA

Sustav za punjenje vozila može se preopteretiti dodavanjem prevelikog broja električnih potrošača. Ako ukupni električni potrošači u nekom trenutku troše više električne struje od one koju sustav za punjenje može proizvesti, električni potrošači mogu isprazniti bateriju i uzrokovati oštećenje električnog sustava vozila. (00211d)

Pojačalo zahtijeva do 8 A jaču struju od električnog sustava.

## Sadržaj kompleta

Pogledajte Slika 3 i Tablica 1.

## POSTAVLJANJE

1. Pogledajte servisni priručnik. Uklonite osigurač.

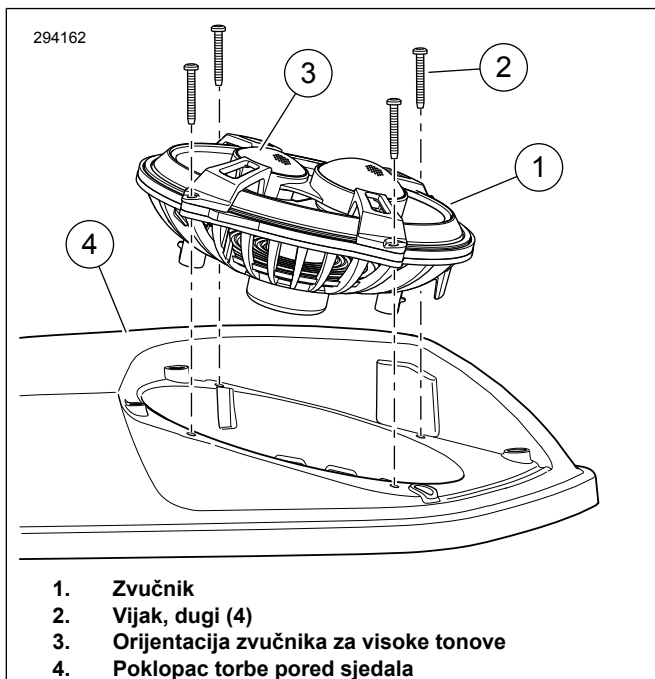
#### NAPOMENA

Poklopci torba pored sjedala moraju imati završnu obradu boje prije postavljanja zvučnika.

2. Pogledajte Slika 1 . Postavite manji zvučnik za visoke tonove (3) prema stražnjoj strani torbe pored sjedala kako je prikazano.

3. Pričvrstite zvučnik (1) pomoću četiri duga vijka (2). Naizmjenice pritegnite vijke. Pritegnite.

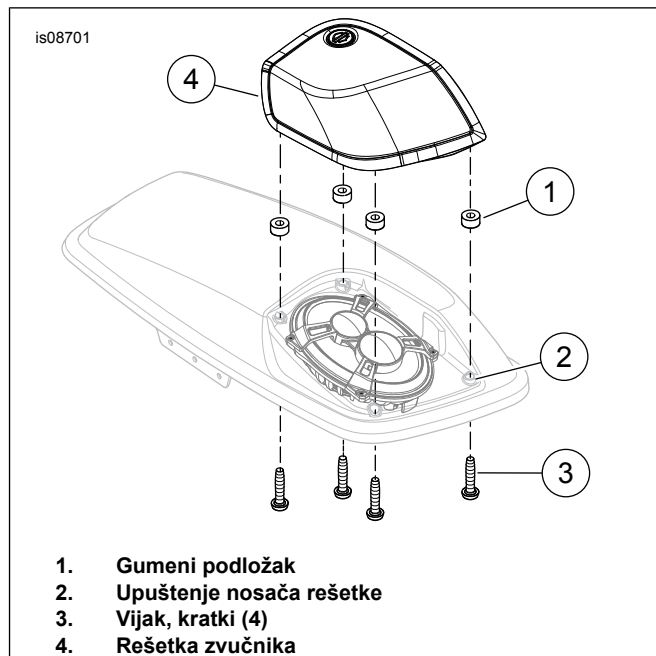
Moment: 1,4–1,7 N·m (12–15 in-lbs)



1. Zvučnik
2. Vijak, dugi (4)
3. Orijentacija zvučnika za visoke tonove
4. Poklopac torbe pored sjedala

Slika 1. Orijentacija zvučnika

4. Pogledajte Slika 2 . Postavite gumene podloške (1) u upuštenje nosača rešetke (2).
5. Postavite rešetku zvučnika (4) na položaj preko prednje strane zvučnika.
6. Pričvrstite pomoću četiri kratka vijka (3). Naizmjenice pritegnite vijke. Pritegnite.  
Moment: 1,4–1,7 N·m (12–15 in-lbs)
7. Ponovite korake za suprotnu stranu poklopca torbe pored sjedala.



1. Gumeni podložak
2. Upuštenje nosača rešetke
3. Vijak, kratki (4)
4. Rešetka zvučnika

Slika 2. Postavljanje rešetke

## POVEZIVANJE

1. Spojite oba dvosmjerna audiopriključka iz kablskog snopa pojačala na spoj za srednje/visoke tonove i spoj za visoke frekvencije na donjoj strani zvučnika. Priključci su jedinstveni i prikladni su samo za odgovarajuće priključke.
2. Dodajte trake za kabele i osigurače kabela iz kompleta za postavljanje pojačala kako bi po potrebi zadržali kablanski snop unutar torbi pored sjedala.

## DOVRŠETAK

### NAPOMENA

*Kako biste spriječili oštećenje zvučnog sustava, provjerite da je prekidač paljenja postavljen na OFF (Isključeno) prije postavljanja glavnog osigurača.*

### NAPOMENA

**Ažuriranje radio EQ MORA obaviti dobavljač za Harley-Davidson, i to PRIJE početka rukovanja audio sustavom. Rukovanje audio sustavom prije ažuriranja radio EQ TRENUTNO će oštetiti zvučnike. (00645d)**

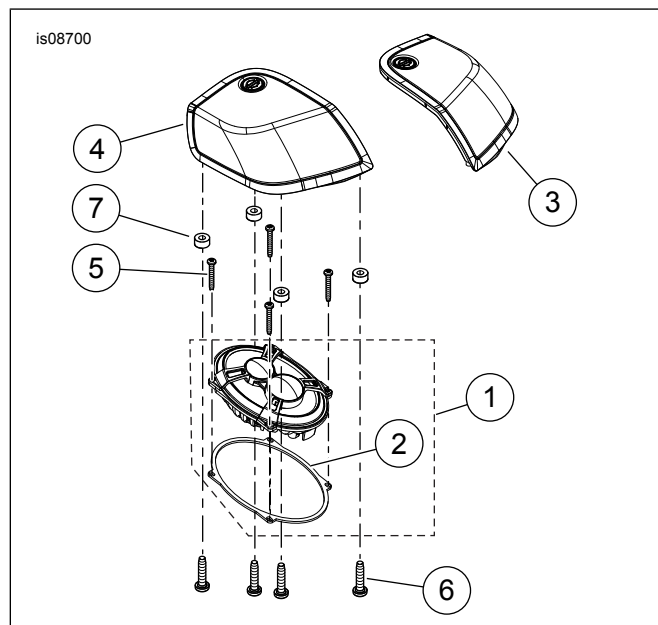
1. Pogledajte servisni priručnik. Postavite glavni osigurač.
2. Neka Harley-Davidson dobavljač ažurira radio ekvalizator pomoću alata Digital Technician II.
3. Postavite prekidač paljenja u položaj ON (UKLJUČENO), ali nemojte upaliti motocikl.
4. Pogledajte odjeljak BOOM! BOX INFOTAINMENT SYSTEM u korisničkom priručniku. Uključite radiouređaj. Pobrinite se da svi zvučnici rade i značajka potencijometra za pomicanje sprijeda/straga funkcionira. Ako to nije slučaj, provjerite kabele zvučnika.
5. Pogledajte servisni priručnik. Postavite sjedalo.

## TIJEKOM UPORABE

Izbjegavajte izravan dodir s rešetkama zvučnika pomoću kontaktnih podložaka. U suprotnom može doći do oštećenja zvučnika.

Ako parkirate vozilo na otvorenom prostoru, u šupljinama zvučnika povremeno se može nakupiti mala količina vode. Zvučnici u torbama pokraj sjedala su vodootporni, a voda će ionako ispariti zbog topline koju proizvode zvučnici. Voda privremeno može utjecati na kvalitetu zvuka. Da biste brzo ispraznili šupljine zvučnika, podignite poklopce torbi pokraj sjedala.

## SERVISNI DIJELOVI



Slika 3. Servisni dijelovi, Boom! Audio Stage II Komplet zvučnika u torbama pored sjedala

Tablica 1. Servisni dijelovi

Sala	Opis (Količina)	Broj dijela
1	Sklop zvučnika (2) (sadrži stavku 2)	76000820
2	• Brtva	Ne prodaje se zasebno
3	Rešetka zvučnika (lijevo)	76000873
4	Rešetka zvučnika (desno)	76000874
5	Vijak, TORX glava, #8-18 x 1,25 inča (8)	10200095
6	Vijak, TORX glava, #8-18 x 0,75 inča (8)	10200012
7	Gumeni podložak (8)	10300066