



BOOM! AUDIO STAGE II ZADELTASLUIDSPREKERSET

ALGEMEEN

Installatie door een dealer wordt aanbevolen

Setnummer

76000954

Modellen

Voor modelgerelateerde informatie raadpleegt u de P&A-detailhandel catalogus of het gedeelte 'Parts and Accessories' (Onderdelen en accessoires) op www.harley-davidson.com (alleen Engelstalig).

OPMERKING

De luidsprekers in deze set zijn **ALLEEN** bedoeld voor specifieke Harley-Davidson®-audiosystemen van 2014 en later. Raadpleeg de P&A-catalogus of het gedeelte "Parts and Accessories" (Onderdelen en accessoires) op www.harley-davidson.com (alleen Engelstalig).

Het gebruik van deze luidsprekers op Harley-Davidson audiosystemen van 2005 of eerder **VEROORZAAKT permanente schade** aan die systemen.

Montagevereisten

Versterker Kit (Onderdeelnr. 76000277B).

Versterker installatiekit (onderdeelnr. 76000745 of 76000584). Deze sets bevatten alle steunen, bedrading, bevestigingsmaterialen en montage-instructies voor deze sets.

Monteer de versterkerset en montageset voordat u de zadeltasluidsprekerset monteert. U moet eerst de versterker monteren. Pas dan kunt u de EQ laden.

OPMERKING

Mix **GEEN** Stage I en Stage II luidsprekers op hetzelfde voertuig.

MEDEDELING

De radio EQ **MOET** door een Harley-Davidson-dealer worden geüpdatet **VOORDAT** het audiosysteem mag worden gebruikt. Als het audiosysteem gebruikt wordt voordat de radio EQ geüpdatet is, raken de luidsprekers **ONMIDDELLIJK** beschadigd. (00645d)

Een update van de radio EQ met het Digital Technician® II diagnoseapparaat is alleen verkrijgbaar via erkende Harley-Davidson-dealers. Dit apparaat:

- Vereist **voor** ingebruikname van het audiosysteem
- wordt aanbevolen **voorafgaand** aan de MONTAGE van de luidspreker.

⚠ WAARSCHUWING

De veiligheid van de berijder en de passagier is afhankelijk van de correcte montage van deze set. Volg de juiste stappen uit de servicehandleiding. Als u niet zeker weet of u de procedure correct kunt uitvoeren of als u niet beschikt over het juiste gereedschap, laat de installatie dan over aan een Harley-Davidson-dealer. Incorrecte montage van deze set kan ernstig of dodelijk letsel tot gevolg hebben. (00333b)

OPMERKING

In dit instructieblad wordt verwezen naar informatie in de servicehandleiding. Voor installatie is een servicehandleiding voor dit modeljaar/model motorfiets vereist. Deze is verkrijgbaar bij een Harley-Davidson-dealer.

Elektrische overbelasting

⚠ WAARSCHUWING

Bij het installeren van een elektrische accessoire moet u controleren of het maximale ampèrage van de zekering of stroomonderbreker die het circuit beschermt dat u wijzigt, niet wordt overschreden. Het overschrijden van het maximale ampèrage kan leiden tot defecten in het elektrische systeem, hetgeen ernstig of dodelijk letsel tot gevolg kan hebben. (00310a)

MEDEDELING

U kunt u het oplaadsysteem van het motorvoertuig overbelasten indien u te veel elektrische accessoires aanbrengt. Als de op een bepaald moment gebruikte accessoires samen meer stroom verbruiken dan het laadsysteem kan opwekken, kan de accu als gevolg van het stroomverbruik leegraken waardoor er schade aan het elektrische systeem van de motorfiets kan ontstaan. (00211d)

Deze versterker vereist tot **8 ampère** meer stroom van het elektrisch systeem.

Setinhoud

Zie Afbeelding 3 en Tabel 1.

MONTAGE

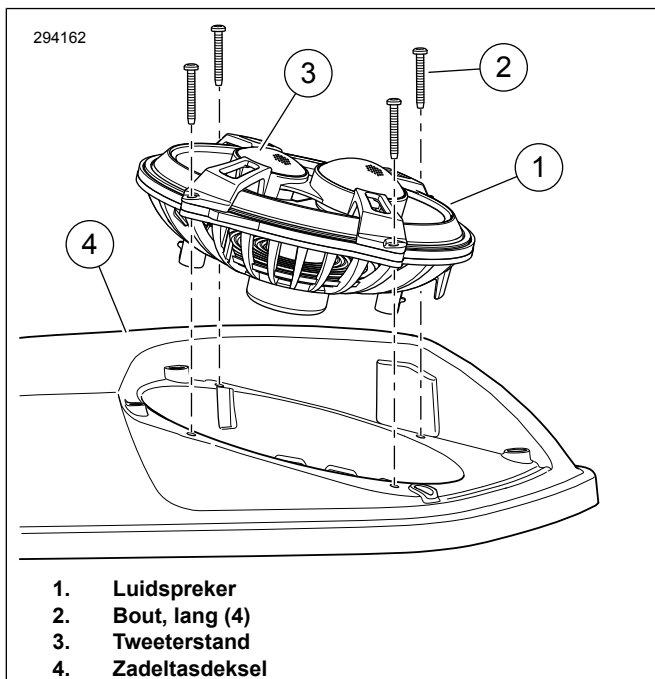
1. Raadpleeg de servicehandleiding. Verwijder de zekering.

OPMERKING

Onafgewerkte zadeltasdeksels moeten **vóór** de montage van de luidsprekers met een verflaag worden afgewerkt.

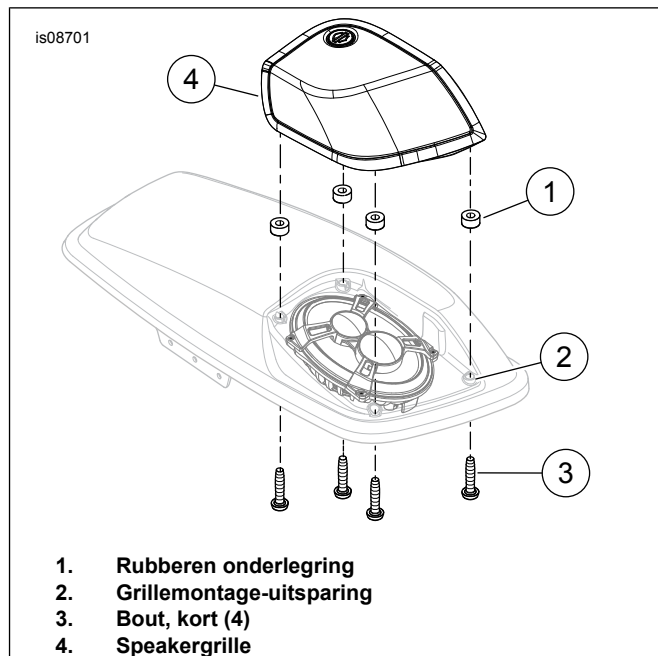
2. Zie Afbeelding 1. Zorg dat de kleine tweeter (3) aan de achterkant van de zadeltas zit, zie afbeelding.

3. Zet de luidspreker (1) vast met de vier lange bouten (2). Haal de bouten om de beurt aan. Haal de bouten aan.
Koppel: 1,4–1,7 N·m (12–15 in-lbs)



Afbeelding 1. Luidsprekerstand

4. Zie Afbeelding 2 . Plaats rubberen onderleggingen (1) in de grillmontage-uitsparingen (2).
5. Positioneer de speakergrille (4) boven de voorkant van de luidspreker.
6. Zet de speakergrille vast met de vier korte bouten (3). Haal de bouten om de beurt aan. Haal de bouten aan.
Koppel: 1,4–1,7 N·m (12–15 in-lbs)
7. Herhaal de stappen voor het zadeltasdeksel aan de andere zijde.



1. Rubberen onderlegging
2. Grillmontage-uitsparing
3. Bout, kort (4)
4. Speakergrille

Afbeelding 2. Grillmontage

AANSLUITING

1. Sluit de beide tweerichtings-audioconnectoren van de versterkerdraadboom aan op de aansluiting voor de tweeter/middentonen luidspreker en van de woofer aan de onderzijde van de luidspreker. De connectoren zijn verschillend en passen maar op één manier.
2. Zet de kabelboom met draadbinders en kabelklemmen uit de versterkerinstallatieset in de zadeltas vast, voor zover nodig.

VOLTOOIING

OPMERKING

Om mogelijke beschadiging van de geluidsinstallatie te voorkomen, dient de contactschakelaar op OFF (Uit) te staan, **voordat** de hoofdzekering wordt geïnstalleerd.

MEDEDELING

De radio EQ **MOET** door een Harley-Davidson-dealer worden geüpdatet **VOORDAT** het audiosysteem mag worden gebruikt. Als het audiosysteem gebruikt wordt voordat de radio EQ geüpdatet is, raken de luidsprekers **ONMIDDELLIJK** beschadigd. (00645d)

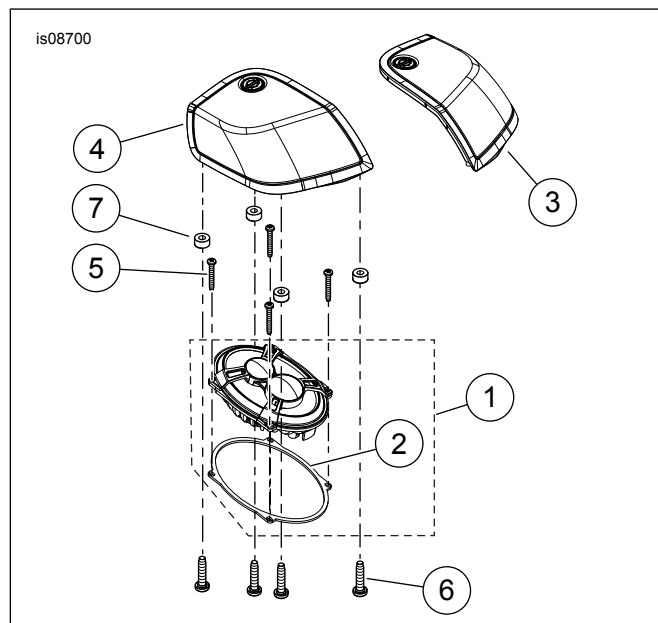
1. Raadpleeg de servicehandleiding. Monteer de hoofdzekering.
2. Ga naar een Harley-Davidson-dealer om de radio EQ met de Digital Technician II te laten updaten.
3. Zet het contact ON (aan), maar start de motorfiets niet.
4. Raadpleeg het hoofdstuk over het BOOM! BOX-INFOTAINMENTSISTEEM van de gebruikershandleiding. Zet de radio ON (aan). Controleer dat alle luidsprekers functioneren en dat de volumeregelaar voor/achter goed werkt. Controleer de luidsprekerbedrading als dat niet het geval is.
5. Raadpleeg de servicehandleiding. Bevestig het zadel.

IN GEBRUIK

Voorkom direct contact van de hogedrukreiniger met de speakergrilles. Anders kunnen de luidsprekers beschadigd raken.

Soms kan zich wat water verzamelen in de luidsprekergaten wanneer de motorfiets buiten geparkeerd staat. De zadeltasluidsprekers zijn weerbestendig, en als deze worden gebruikt, zal de warmte ervan het water snel laten verdampen. Water kan de geluidskwaliteit wel tijdelijk nadelig beïnvloeden. Voor het leegmaken van de holtes van de luidsprekers, tilt u de zadeltasdeksels op.

SERVICEONDERDELEN



Afbeelding 3. Serviceonderdelen, Boom! Audio Stage II zadeltasluidsprekerzet

Tabel 1. Serviceonderdelen

Onderdeel	Beschrijving (aantal)	Onderdeelnummer
1	Luidspreker (2) (bevat item 2)	76000820
2	• Pakking	Niet afzonderlijk verkrijgbaar
3	Speakergrille (links)	76000873
4	Speakergrille (rechts)	76000874
5	Bout, TORX, nr. 8-18 x 1,25 in (8)	10200095
6	Bout, TORX, nr. 8-18 x 0,75 in (8)	10200012
7	Rubberen onderlegging (8)	10300066