



## BOOM! AUDIO II ETAPI SADULAKOTI KÖLARI KOMPLEKT

### ÜLDOSA

Soovitav lasta paigaldada edasimüüjal.

### Komplekti number

76000954

### Mudelid

Mudeli sobivuse teavet vaadake P&A jaemüügikataloogist või osade ja tarvikute jaotisest veebilehel [www.harley-davidson.com](http://www.harley-davidson.com) (ainult inglise keeles).

#### MÄRKUS.

Selles komplektis olevad kõlarid on mõeldud kasutamiseks **AINULT** konkreetsete 2014. a ja hilisemate Harley-Davidson® -i helisüsteemidega. Vaadake varuosade ja lisavarustuse jaemüügikataloogi või varuosade ja lisavarustuse jaotist aadressil [www.harley-davidson.com](http://www.harley-davidson.com) (ainult inglise keeles).

Nende kõlarite kasutamine 2005. a või vanemate Harley-Davidsoni helisüsteemidega **KAHJUSTAB** neid süsteeme pöördumatult.

### Paigaldusnõuded

Võimendi komplekt (tootekood 76000277B).

Võimendi paigalduskomplekt (tootekood 76000745 või 76000584). Need komplektid sisaldavad kõiki selle komplekti klambreid, juhtmeid, kinnitustahendeid ja paigaldusjuhiseid.

Võimendi komplekt ja paigalduskomplekt peavad olema paigaldatud enne sadulakoti kõlari komplekti paigaldamist. Võimendi tuleb paigaldada enne EQ laadimist.

#### MÄRKUS.

ÄRGE kasutage samal sõidukil korraga nii I kui ka II etapi kõlareid.

#### TEADE

Raadio ekvalaiserit (EQ) PEAB värskendada Harley-Davidsoni edasimüüja ENNE helisüsteemi kasutamist. Helisüsteemi kasutamine enne raadio EQ värskendamist kahjustab kõlareid KOHE. (00645d)

Raadio EQ värskendus Digital Technical® II diagnostikatööriista kasutades on saadaval ainult volitatud Harley-Davidsoni edasimüüjate kaudu. See tööriist on:

- Nõutud **enne** helisüsteemi KASUTAMIST.
- soovitatav **enne** kõlarite PAIGALDAMIST.

#### ▲ HOIATUS!

Juhi ja kaassõitja turvalisus oleneb sellest, kas komplekt on õigesti paigaldatud. Kasutage sobivaid hooldusjuhendi protseduure. Kui protseduur pole teile jõukohane või teil puuduvad õiged tööriistad, laske paigaldada Harley-Davidson®-i edasimüüjal. Selle komplekti vale paigaldamine võib põhjustada surma või raskeid vigastusi. (00333b)

#### MÄRKUS.

See juhiste leht viitab hooldusjuhendi teabele. Paigaldamiseks on vajalik selle aasta/mudeli mootorrattaste juhend. See on saadaval Harley-Davidson®-i edasimüüjate juures.

### Elektriline ülekoormus

#### ▲ HOIATUS!

Mis tahes elektritarviku paigaldamisel veenduge, et see ei ületaks muudetava vooluringi kaitsemete või kaitseüliliit maksimaalset voolutugevust. Maksimaalse voolutugevuse ületamine võib tekitada elektririkke, mis võib põhjustada surma või raskeid vigastusi. (00310a)

#### TEADE

Kui lisate liiga palju elektritarvikuid, võite sõiduki toitesüsteemi üle koormata. Kui kõik ühel ajal töötavad elektritarvikud tarbivad rohkem elektrivoolu, kui sõiduki toitesüsteem suudab toota, võib elektritarve aku tühjaks lasta ja sõiduki elektrisüsteemi kahjustada. (00211d)

Võimendi nõuab elektrisüsteemilt kuni **8 A** rohkem voolu.

### Komplekti sisu

Vt Joonis 3 ja Tabel 1.

### PAIGALDAMINE

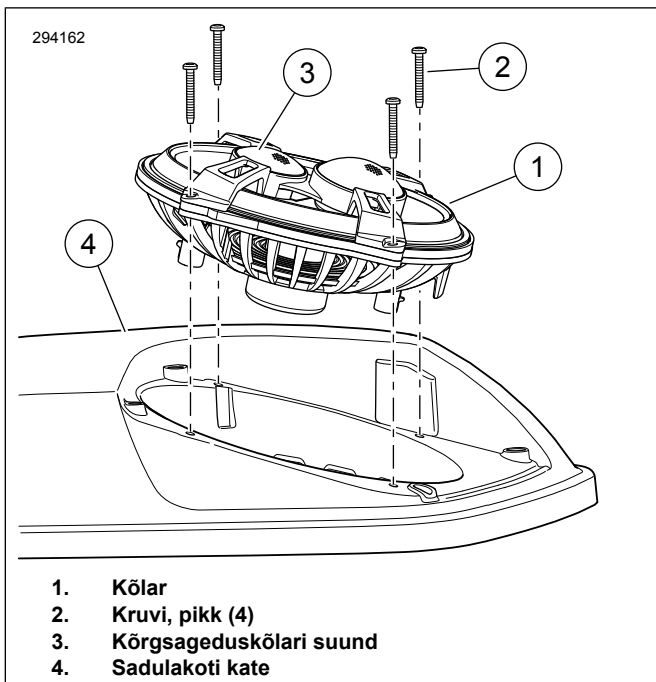
1. Vaadake hooldusjuhendit. Eemaldage kaitse.

#### MÄRKUS.

Lõpetamata sadulakottide katted peavad olema enne paigaldamist värviga viimistletud.

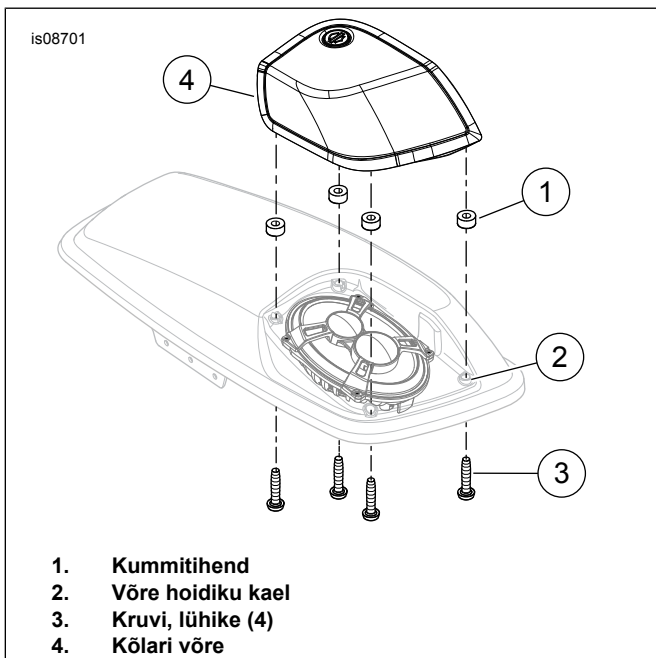
2. Vt Joonis 1. Asetage väiksem kõrgsageduskõlar (3) sadulakoti tagaosas suunas, nagu näidatud.
3. Kinnitage kõlar (1) nelja pika kruviga (2). Pingutage kruvid vaheldumisi. Pingutage.

Moment: 1,4–1,7 N·m (12–15 in-lbs)



Joonis 1. Kõlarite suund

4. Vt Joonis 2 . Asetage kummitihendid (1) võre hoidiku kaelale (2).
5. Asetage kõlari võre (4) kõlari esikülje peale.
6. Kinnitage nelja lühikese kruviga (3). Pingutage vaheldumisi kruvisid. Pingutage.  
Moment: 1,4–1,7 N·m (12–15 in-lbs)
7. Korrake samme vastaskülje sadulakoti kate jaoks.



Joonis 2. Võre paigaldamine

## ÜHENDAMINE

1. Ühendage mõlemad kahesuunalised audiopistikud võimendi juhtmestikust kuni keskkõlari/kõrgsageduskõlari ühendusse ja madalsageduskõlari ühendus kõlari alumisele küljele. Ühenduspesad on ainulaadsed ja sobivad vaid ühel viisil.
2. Lisage võimendi paigalduskomplektist kaablikinnitid ja juhtmeheidikud, et hoida juhtmestikku vajaduse järgi sadulakotis paigal.

## LÕPETAMINE

### MÄRKUS.

Helisüsteemi võimalike rikete vältimiseks veenduge, et süüde on **enne** peakaitseme paigaldamist asendis OFF (Väljas).

### TEADE

Raadio ekvalaiserit (EQ) PEAB värskendada Harley-Davidsoni edasimüüja ENNE helisüsteemi kasutamist. Helisüsteemi kasutamine enne raadio EQ värskendamist kahjustab kõlareid KOHE. (00645d)

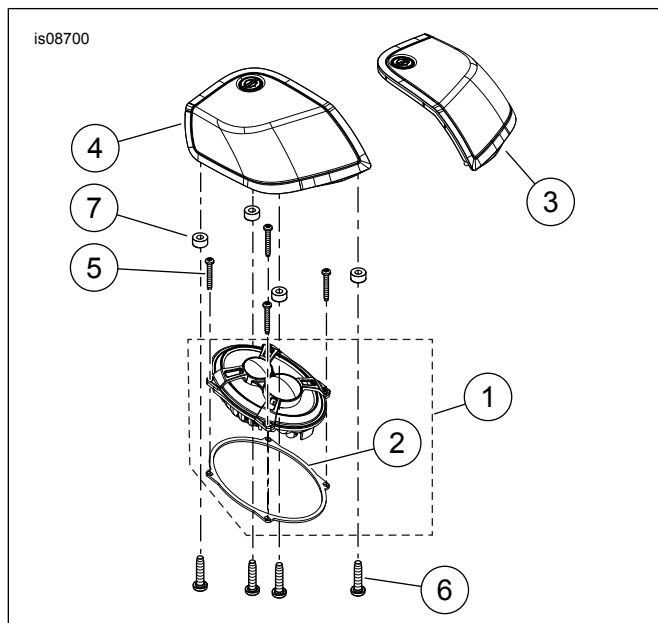
1. Vaadake hooldusjuhendit. Paigaldage peakaitse.
2. Laske Harley-Davidsoni edasimüüjal Digital Technical II abil värskendada raadio EQ.
3. Keerake süüde asendisse ON (Sees), kuid ärge käivitage mootorratast.
4. Vaadake kasutusjuhendi jaotist BOOM! BOX-i TEABESÜSTEEM. Lülitage raadio sisse. Veenduge, et kõik kõlarid töötaksid ja eesmine/tagumine hajuti töötaks korralikult. Kui ei, kontrollige kõlari juhtmestikku.
5. Vaadake hooldusjuhendit. Paigaldage iste.

## KASUTUSEL

Vältige survepesuriga otse vastu kõlari võrede puutumist. Muidu võivad kõlarid saada kahjustada.

Kui sõiduk on pargitud välja, võib kõlari õõnsustesse mõnikord koguneda väike kogus vett. Sadulakoti kõlarid on veekindlad ja kõlarite töötamise ajal eralduv kuumus aurustab vee peagi. Vesi võib ajutiselt heli kvaliteeti mõjutada. Kõlarite õõnsuste tühjendamiseks avage sadulakottide katted.

## HOOLDATAVAD OSAD



Joonis 3. Varuosad, Boom! Audio II etapi sadulakoti kõlari komplekt

Tabel 1. Hooldatavad osad

Üksus	Kirjeldus (kogus)	Tootenumber
1	Kõlari koost (2) (sisaldab üksust 2)	76000820
2	• Tihend	Ei müüda eraldi
3	Kõlari võre (vasak)	76000873
4	Kõlari võre (parem)	76000874
5	Kruvi, TORX-pea, Nr 8-18 × 1,25 tolli (8)	10200095
6	Kruvi, TORX-pea, nr 8-18 × 0,75 tollid (8)	10200012
7	Kummitihend (8)	10300066