



BOOM! AUDIO STAGE II NYEREGTÁSKAHANGSZÓRÓ-KÉSZLET

ÁLTALÁNOS TUDNIVALÓK

Márkakereskedő általi beszerelés javasolt.

Készlet száma

76000954

Modellek

A felszereléssel kapcsolatos tájékoztatásért lásd a P&A kiskereskedelmi katalógust vagy a www.harley-davidson.com Parts and Accessories (Alkatrészek és tartozékok) részét (amely kizárólag angol nyelven áll rendelkezésre).

MEGJEGYZÉS

A hangszórók, az e csomagban vannak használható csak a konkrét 2014 és később Harley-Davidson® audio-rendszerek. Lásd a P&A kiskereskedelmi katalógust vagy a www.harley-davidson.com Parts and Accessories (Alkatrészek és tartozékok) részét (amely kizárólag angol nyelven áll rendelkezésre).

Ezek beszélők 2005 vagy korábbi Harley-Davidson audio rendszerek **okoz maradandó károsodást** rendszerek.

Szerelési követelmények

Erősítő Kit (rész nincs. 76000277B).

Erősítő Bevezetés Katonai felszerelés (rész nincs. 76000745 vagy 76000584). Ezek a készletek a beszerelésükhöz szükséges valamennyi rögzítőelemet, vezetékét, kötőelemet és szerelési útmutatót tartalmazzák.

Az erősítő- és a szerelőkészletet a nyeregáskahangszóró-készlet előtt kell beszerelni. Az erősítő beszerelésére a hangszínszabályzó (EQ) betöltése előtt kell sort keríteni.

MEGJEGYZÉS

NE használjon vegyesen Stage I és Stage II típusú hangszórókat ugyanazon a járművön.

ÉRTESÍTÉS

A rádió EQ-egységét Harley-Davidson-márkakereskedővel még az audiorendszer használata ELŐTT frissítenie KELL. Az audiorendszer használata a rádió EQ-egységének frissítése előtt a hangszórók AZONNALI károsodását okozza. (00645d)

A rádió hangszínszabályzó egységének frissítése a Digital Technician® II diagnosztikai eszközzel kizárólag hivatalos Harley-Davidson-márkakereskedőknél érhető el. Ezt az eszközt:

- a hangrendszer MŰKÖDTETÉSE előtt kötelező;
- Javasolt igénybe venni a hangszóró BESZERELÉSE előtt.

▲ FIGYELEM

A motoros és az utas biztonsága a készlet megfelelő beszerelésétől függ. Alkalmazza a szervizkézikönyvben ismertetett megfelelő eljárást. Ha nem áll módjában elvégezni az eljárást, vagy ha nem rendelkezik a megfelelő szerszámokkal, akkor a beszerelést végeztesse el Harley-Davidson-márkakereskedésben. A készlet nem megfelelő módon való beszerelése súlyos, akár végzetes személyi sérülést is okozhat. (00333b)

MEGJEGYZÉS

Ez az útmutatólap a szervizkézikönyv információin alapul. A szereléshez az adott évjáratú motorkerékpár-modell szervizkézikönyve is szükséges. Ez a Harley-Davidson-márkakereskedésben szerezhető be.

Elektromos túlterhelés

▲ FIGYELEM

Elektromos tartozék felszerelésekor ügyeljen arra, hogy ne lépje túl az érintett áramkört védő biztosíték vagy megszakító névleges maximális áramerősségét. A maximális áramerősség túllépése elektromos hibákhoz vezethet, ami súlyos, akár végzetes személyi sérüléssel is járhat. (00310a)

ÉRTESÍTÉS

Motorkerékpár töltőrendszerét túlterhelheti, ha túl sok elektromos tartozékot szerel fel. Ha az egyszerre üzemelő elektromos tartozékok több áramot fogyasztanak, mint amennyit a motorkerékpár töltőrendszere előállít, az elektromos fogyasztás lemerítheti az akkumulátort, és károsíthatja a jármű elektromos rendszerét. (00211d)

Az erősítőhöz akár **8 amper** többlet áramerősség is szükséges lehet az elektromos rendszerből.

A készlet tartalma

Lásd: Ábra 3 és Táblázat 1.

FELSZERELÉS

1. Lásd a szervizkézikönyvet. Vegye ki a biztosítékokat.

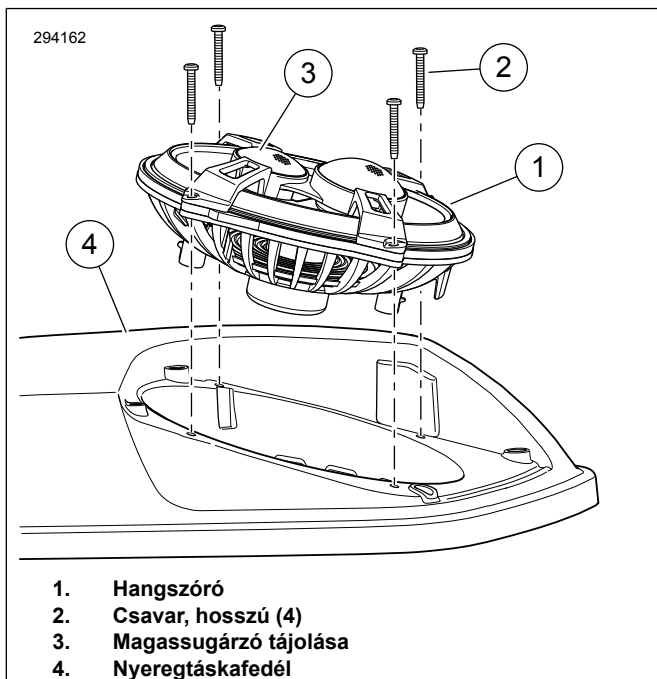
MEGJEGYZÉS

Ha a nyeregáská fényezetlen fedéllel rendelkezik, még a hangszóró beszerelése előtt végre kell hajtani annak fényezését.

2. Lásd: Ábra 1. Az ábrán látható módon a nyeregáská hátsó része felé fordítva helyezze be a kisebbik magasságú hangszórót (3).

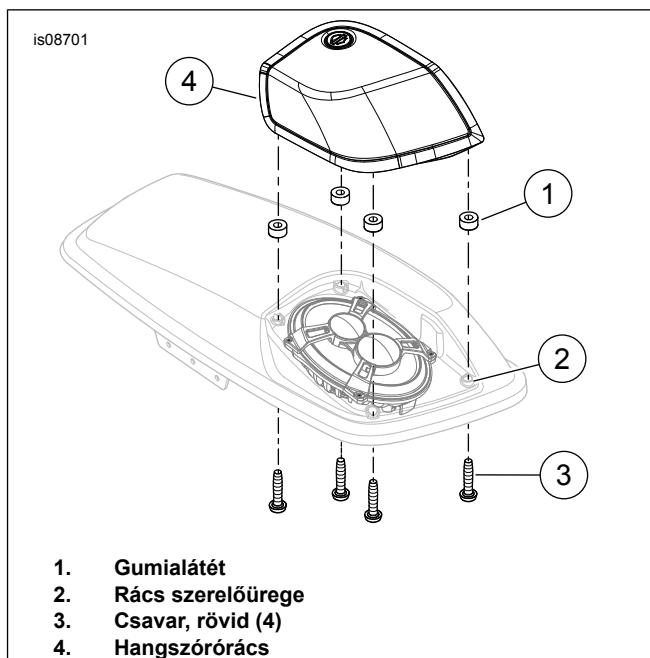
- Rögzítse a hangszórót (1) a négy hosszú csavarral (2). Húzza meg felváltva a csavarokat. Húzza meg.

Nyomaték: 1,4–1,7 N·m (12–15 in-lbs)



Ábra 1. Hangszóró tájolása

- Lásd: Ábra 2 . Helyezzen gumialátéteket (1) a rács szerelőüregébe (2).
- Illessze rá a hangszórórácsot (4) a hangszóró felületére.
- Rögzítse a négy rövid csavarral (3). Húzza meg felváltva a csavarokat. Húzza meg.
Nyomaték: 1,4–1,7 N·m (12–15 in-lbs)
- Az ellentétes oldali nyeregtáskafedéllel is ismételje meg a lépéseket.



Ábra 2. Rács felszerelése

CSATLAKOZTATÁS

- Csatlakoztassa az erősítő vezetékkegyéből mind a kettő kétutas audiocsatlakozót a közép-/magassugárzó, valamint a mélyszugárzó aljzatához a hangszóró alsó részén. A csatlakozók egyedi kialakításúak és csak egy módon csatlakoztathatók.
- A vezetékkegyeknek a nyeregtáska belsejében történő rögzítéséhez alkalmazza igény szerint az erősítőszerelő készletből származó kábelkegyeket és rögzítőelemeket.

KÉSZ ÁLLAPOT

MEGJEGYZÉS

A hangrendszer esetleges károsodásának elkerülése érdekében a főbiztosíték beszerelése **előtt** ellenőrizze, hogy a gyújtás ki van kapcsolva.

ÉRTESÍTÉS

A rádió EQ-egységét Harley-Davidson-márkakereskedővel még az audiorendszer használata **ELŐTT** frissítenie **KELL**. Az audiorendszer használata a rádió EQ-egységének frissítése előtt a hangszórók **AZONNALI** károsodását okozza. (00645d)

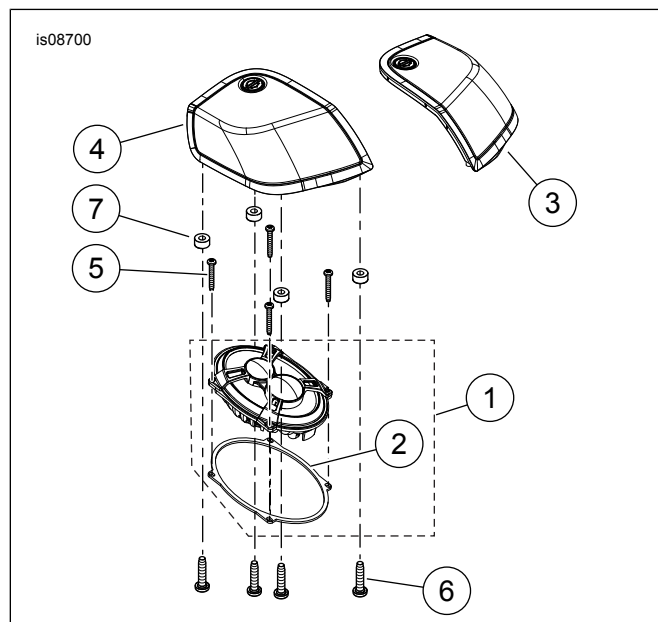
- Lásd a szervizkézikönyvet. Tegye vissza a főbiztosítékot.
- Harley-Davidson-márkakereskedővel végeztesse el a rádió hangszínszabályozójának frissítését a Digital Technician II eszközzel.
- Kapcsolja be a gyújtást, de ne indítsa be a motort.
- Lásd a felhasználói kézikönyv BOOM! BOX INFOTAINMENT RENDSZER című szakaszát. Kapcsolja be a rádiót. Győződjön meg róla, hogy valamennyi hangszóró üzemel, illetve az előlről hátrafelé való elhalkulást vezérlő funkció is megfelelően működik. Ha nem ezt tapasztalja, ellenőrizze a hangszórók bekötését.
- Lásd a szervizkézikönyvet. Szerelje vissza az ülést.

A HASZNÁLAT SORÁN

Kerülje a hangszórórácsok és a nagynyomású mosóberendezés vízugarának közvetlen érintkezését, különben a hangszórók károsodhatnak.

Szabadtéri parkolásakor időnként kis mennyiségű víz gyűlhet fel a hangszóró üregeiben. A nyeregtáska-hangszórók vízhatlanok, az üzemeltetésük során keletkező hő pedig gyorsan elpárologtatja a nedvességet. A víz azonban átmenetileg hatással lehet a hangminőségre. A hangszóróüregek kiürítéséhez nyissa fel a nyeregtáska fedelét.

SZERVIZELHETŐ ALKATRÉSZEK



Ábra 3. Szervizelhető alkatrészek, Boom! Audio Stage II nyeregtáskahangszóró-készlet

Táblázat 1. Szervizelhető alkatrészek

Tétel	Leírás (mennyiség)	Cikkszám
1	Hangszóróegység (2) (tartalmazza a 2-es tételt)	76000820
2	• Tömítés	Külön nem kapható
3	Hangszórórács (bal)	76000873
4	Hangszórórács (jobb)	76000874
5	Csavar, TORX-kulcsnyílású, #8-18 × 1,25 hüvelykes (8)	10200095
6	Csavar, TORX-kulcsnyílású, #8- 18 × 0,75 hüvelykes (8)	10200012
7	Gumialátét (8)	10300066