



GŁOŚNIKI MOCOWANE W BAGAŻNIKACH BOOM! AUDIO STAGE II

INFORMACJE OGÓLNE

Zaleca się instalację u dealera.

Numer zestawu

76000954

Modele

Informacje na temat modelu wyposażenia można znaleźć w katalogu detalicznym części i akcesoriów lub na stronie www.harley-davidson.com w części dotyczącej części i akcesoriów (tylko w języku angielskim).

UWAGA

Głośniki w tym zestawie są przeznaczone do użytku TYLKO w wybranych systemach audio Harley-Davidson® 2014 i późniejszych. Zobacz katalog detaliczny części i akcesoriów (P&A) lub sekcję części i akcesoriów na stronie www.harley-davidson.com (tylko w języku angielskim).

Używanie tych głośników w systemach audio Harley-Davidson 2005 i wcześniejszych **SPOWODUJE trwale uszkodzenie** tych systemów.

Wymagania dotyczące montażu

Zestaw wzmacniacza (część nr 76000277B).

Zestaw montażowy wzmacniacza (część nr 76000745 lub 76000584). Zestawy zawierają wszystkie potrzebne wsporniki montażowe, okablowanie, osprzęt, a także instrukcję montażu.

Montaż wzmacniacza oraz zestawu montażowego należy wykonać przed montażem zestawu głośników mocowanych w bagażnikach. Aby możliwe było załadowanie oprogramowania equalizera (EQ), niezbędny jest uprzedni montaż wzmacniacza.

UWAGA

NIE mieszaj głośników Stage I i Stage II w tym samym pojeździe.

POWIADOMIENIE

PRZED włączeniem systemu audio KONIECZNE jest zaktualizowanie korektora radia przez dealera Harley-Davidson. Włączenie systemu audio przed zaktualizowaniem korektora radia spowoduje NATYCHMIASTOWE uszkodzenie głośników. (00645d)

Aktualizacja oprogramowania equalizera (EQ) radioodtwarzacza za pomocą narzędzia diagnostycznego Digital Technician® II jest możliwa tylko za pośrednictwem autoryzowanych dealerów firmy Harley-Davidson. Narzędzie to:

- Wymagane **przed** URUCHOMIENIEM systemu audio.

- zalecane **przed** MONTAŻEM głośnika.

▲ OSTRZEŻENIE

Od prawidłowego zamontowania części z tego zestawu zależy bezpieczeństwo kierującego i pasażera. Wykonaj odpowiednie procedury z instrukcji serwisowej. Osoby niebędące w stanie przeprowadzić tej procedury lub niedysponujące odpowiednimi narzędziami powinny zlecić wykonanie montażu dealerowi firmy Harley-Davidson. Niewłaściwy montaż części z tego zestawu może być przyczyną śmierci lub poważnych obrażeń ciała. (00333b)

UWAGA

Ta karta instrukcji dotyczy informacji pochodzących z instrukcji serwisowej. Do montażu tego zestawu jest wymagana instrukcja serwisowa przeznaczona dla określonego roku/modelu motocykla. Można ją również uzyskać u dealera firmy Harley-Davidson.

Przeciążenie elektryczne

▲ OSTRZEŻENIE

Podczas montowania dowolnego urządzenia elektrycznego należy mieć pewność, że nie zostanie przekroczony maksymalny dopuszczalny natężenie prądu bezpiecznika ani przerywacza chroniących modyfikowany obwód. Przekroczenie maksymalnego dopuszczalnego natężenia prądu może doprowadzić do awarii układu elektrycznego, co może z kolei być przyczyną śmierci lub poważnych obrażeń ciała. (00310a)

POWIADOMIENIE

Możliwe jest przeciążenie układu ładowania pojazdu wskutek dodania zbyt wielu akcesoriów elektrycznych. Jeśli w danym momencie włączone akcesoria elektryczne zużywają więcej prądu elektrycznego niż może wytworzyć układ ładowania pojazdu, zużycie prądu może doprowadzić do wyładowania akumulatora i spowodować uszkodzenie układu elektrycznego pojazdu. (00211d)

Wzmacniacz wymaga do **8 amperów** natężenia prądu z instalacji elektrycznej.

Zawartość zestawu

Zobacz Rysunek 3 oraz Tabela 1.

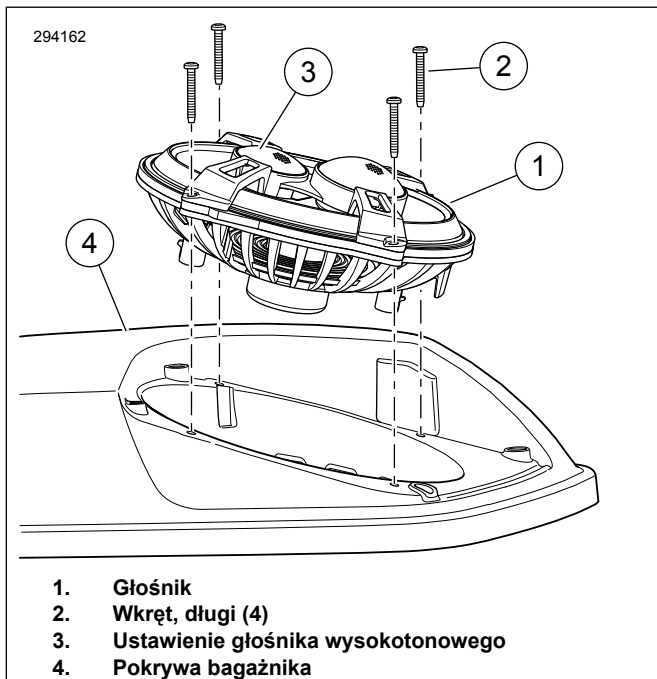
MONTAŻ

1. Patrz Instrukcja serwisowa. Wyjmij bezpiecznik.

UWAGA

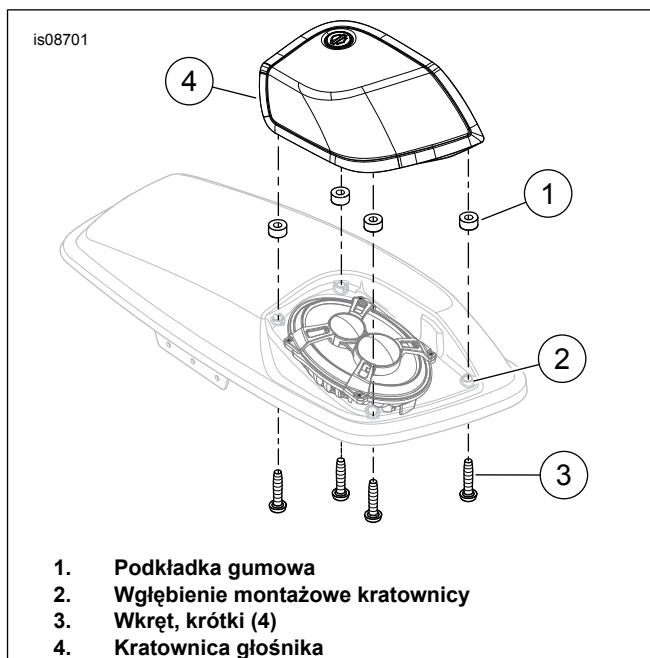
Niewykończone pokrywy bagażników muszą zostać pomalowane farbą nawierzchniową przed montażem głośnika.

2. Zobacz Rysunek 1 . Ustaw mniejszy głośnik wysokotonowy (3) w stronę tylnej części bagażnika, jak przedstawiono na ilustracji.
3. Przymocuj głośnik (1) czterema długimi wkrętami (2). Dokręć wkręty naprzemiennie. Dokręć momentem.
Moment obrotowy: 1,4–1,7 N·m (12–15 in-lbs)



Rysunek 1. Ustawienie głośników

4. Zobacz Rysunek 2 . Umieść podkładki gumowe (1) we wgłębieniu montażowym kratownicy (2).
5. Umieść kratownicę głośnika (4) we właściwym miejscu na powierzchni głośnika.
6. Przykręć czterem krótkimi wkrętami (3). Naprzemiennie dokręć wkręty. Dokręć momentem.
Moment obrotowy: 1,4–1,7 N·m (12–15 in-lbs)
7. Powtórz powyższe kroki przy pokrywie siodła po przeciwnej stronie pojazdu.



Rysunek 2. Montaż kratownicy

POŁĄCZENIE

1. Podłącz oba dwudrożne złącza audio z wiązki wzmacniacza do złączy głośników średnio-/wysokotonowych oraz złącza głośników niskotonowych po spodniej stronie głośnika. Złącza pasują tylko we właściwe miejsca.
2. Zastosuj opaski kablowe i uchwyty przewodów z zestawu montażowego wzmacniacza, aby przymocować wiązkę wewnątrz bagażnika, jeśli jest to wymagane.

ZAKOŃCZENIE

UWAGA

Aby zapobiec ewentualnym uszkodzeniom systemu nagłośnienia, należy sprawdzić, czy wyłącznik zapłonu jest **WYŁĄCZONY** przed zainstalowaniem bezpiecznika głównego.

POWIADOMIENIE

PRZED włączeniem systemu audio KONIECZNE jest zaktualizowanie korektora radia przez dealera Harley-Davidson. Włączenie systemu audio przed zaktualizowaniem korektora radia spowoduje NATYCHMIASTOWE uszkodzenie głośników. (00645d)

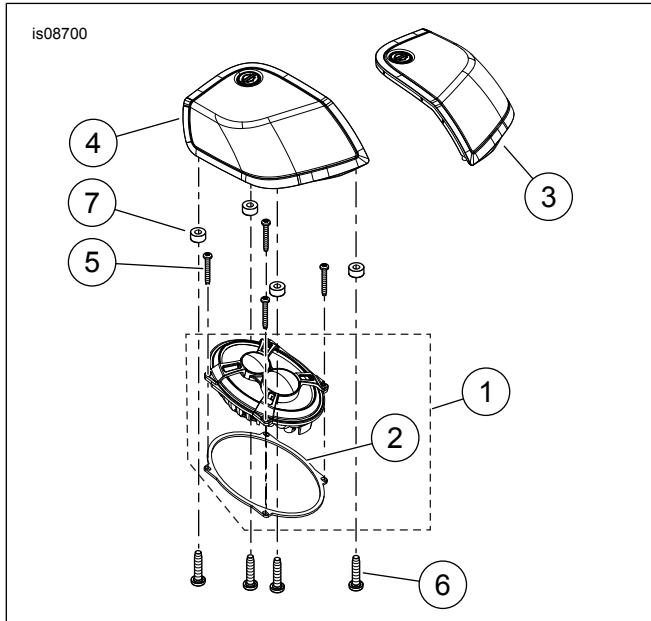
1. Patrz Instrukcja serwisowa. Załóż bezpiecznik główny.
2. Skorzystaj z pomocy dealera firmy Harley-Davidson w celu aktualizacji equalizera (EQ) radiodbiornika za pomocą narzędzia Digital Technician II.
3. Ustaw przełącznik zapłonu w położeniu ON (wł.), ale nie uruchamiaj motocykla.
4. Skorzystaj z części instrukcji obsługi dotyczącej urządzenia BOOM! BOX INFOTAINMENT SYSTEM. Włącz radiodbiornik. Upewnij się, że wszystkie głośniki oraz funkcja tłumienia głośników przednich/tylnych działa poprawnie. W przeciwnym razie sprawdź okablowanie.
5. Patrz Instrukcja serwisowa. Zamontuj siodło.

PODCZAS UŻYWANIA

Unikaj bezpośredniego kontaktu kratownicy głośnika z podkładką dociskową. Efektem może być uszkodzenie głośnika.

W przypadku parkowania na dworze we wgłębieniach głośników może od czasu do czasu zebrać się niewielka ilość wody. Głośniki w bagażnikach są zabezpieczone przed warunkami atmosferycznymi, a ciepło wytwarzane przez pracujący silnik umożliwi szybkie odparowanie wody. Obecność wody może mieć tymczasowy wpływ na jakość dźwięku. Aby usunąć wodę z wgłębień obudów głośników, otwórz pokrywę bagażnika.

ELEMENTY ZESTAWU SERWISOWEGO



Rysunek 3. Elementy zestawu serwisowego głośników mocowanych w bagażnikach Boom! Audio Stage II

Tabela 1. Elementy zestawu serwisowego

Pozycja	Opis (liczba)	Numer części
1	Zespół głośnika (2) (obejmuje poz. 2)	76000820
2	• Uszczelka	Nie jest sprzedawany jako oddzielna część zamienna
3	Kratka głośnika (lewa)	76000873
4	Kratka głośnika (prawa)	76000874
5	Wkręt, łeb Torx, #8-18 x 1,25 cala (8)	10200095
6	Wkręt, łeb Torx, #8-18 x 0,75 cala (8)	10200012
7	Podkładka gumowa (8)	10300066