



คำแนะนำ

94100059

2019-01-31



ชุดลำโพงติดกระเปาะข้างรถ BOOM! AUDIO STAGE II

ทั่วไป

ขอแนะนำให้ทำการติดตั้งโดยผู้จำหน่าย

หมายเลขชุดอุปกรณ์

76000954

รุ่น

สำหรับข้อมูลที่สุดคดคล้องกับแต่ละรุ่น โปรดดูที่แคตตาล็อกขายปลีกของ P&A หรือส่วนชิ้นส่วนและอุปกรณ์เสริมของ www.harley-davidson.com (ภาษาอังกฤษเท่านั้น)

หมายเหตุ

ลำโพงในชุดนี้มีไว้เฉพาะในระบบเสียงของรถ Harley-Davidson® ปี 2014 และรุ่นที่ใหม่กว่า ให้ดูที่แคตตาล็อกขายปลีกของ P&A หรือส่วนชิ้นส่วนและอุปกรณ์เสริมของ www.harley-davidson.com (ภาษาอังกฤษเท่านั้น)

การใช้งานลำโพงเหล่านี้กับระบบเสียงของ Harley-Davidson ปี 2005 หรือก่อนหน้า จะทำให้ระบบเหล่านั้นเสียหายอย่างถาวร

ข้อกำหนดในการติดตั้ง

ชุดอุปกรณ์เครื่องขยายเสียง (หมายเลขชิ้นส่วน 76000277B)

ชุดติดตั้งเครื่องขยายเสียง (หมายเลขชิ้นส่วน 76000745 หรือ 76000584) ชุดเหล่านี้มาพร้อมกับแปริคเก็ต ระบบสายไฟ ฮาร์ดแวร์ และคำแนะนำในการติดตั้งสำหรับชุดดังกล่าว

ต้องติดตั้งชุดติดตั้งและชุดเครื่องขยายเสียงก่อนทำการติดตั้งชุดลำโพงติดกระเปาะข้างรถ ต้องติดตั้งเครื่องขยายเสียงก่อนจึงจะโหลด EQ ได้

หมายเหตุ

ห้ามนำลำโพง Stage I และ Stage II มารวมกันอยู่บนรถคันเดียวกัน

ประกาศ

EQ ของวิทยุจะต้องได้รับการอัปเดตโดยตัวแทน Harley-Davidson ก่อนที่จะใช้ระบบเสียง การใช้ระบบเสียงก่อนทำการอัปเดต EQ ของวิทยุจะทำให้ลำโพงเสียหายทันที (00645d)

การอัปเดต EQ ของวิทยุโดยใช้เครื่องมือการวินิจฉัย Digital Technician® II สามารถทำได้ผ่านตัวแทนจำหน่ายของ Harley-Davidson ที่ได้รับการรับรองเท่านั้น เครื่องมือดังกล่าว:

- จำเป็น ก่อน การใช้งานระบบเสียง
- แนะนำให้มีก่อน “การติดตั้ง” ลำโพง

▲ คำเตือน

ความปลอดภัยของผู้ขับขี่และผู้โดยสารขึ้นอยู่กับ การติดตั้งชุดอุปกรณ์ นี้อย่างถูกต้อง ใช้ขั้นตอนในคู่มือการให้บริการที่เหมาะสม หากคุณไม่สามารถดำเนินการหรือไม่มีเครื่องมือที่ถูกต้อง โปรดให้ตัวแทน Harley-Davidson ทำการติดตั้ง การติดตั้งอุปกรณ์อย่างไม่เหมาะสม อาจส่งผลต่อการเสียชีวิตหรือการบาดเจ็บที่รุนแรง (00333b)

หมายเหตุ

เอกสารแนะนำฉบับนี้อ้างอิงจากข้อมูลคู่มือซ่อมบำรุง ต้องมีคู่มือซ่อมบำรุง สำหรับมอเตอร์ไซค์/รุ่นนี้เพื่อทำการติดตั้ง ขอรับได้จากตัวแทนจำหน่าย Harley-Davidson

ไฟฟ้าเกินกำลัง

▲ คำเตือน

ขณะติดตั้งอุปกรณ์ไฟฟ้า อย่าใช้กำลังไฟเกินกว่าของฟิวส์หรือเบรกเกอร์วงจรไฟฟ้า เพื่อป้องกันมิให้เกิดผลกระทบต่อดวงจร กำลังไฟเกินกว่าที่กำหนดอาจทำให้ระบบไฟฟ้าไม่สามารถใช้งานได้ ซึ่งอาจส่งผลให้เกิดการเสียชีวิตหรือบาดเจ็บสาหัสได้ (00310a)

ประกาศ

การเพิ่มอุปกรณ์ไฟฟ้ามากเกินไปอาจทำให้ระบบชาร์จของรถรับโหลดมากเกินไป หากเมื่อใดที่อุปกรณ์ไฟฟ้าที่เสริมเข้ามานั้นทำงานโดยใช้กระแสไฟมากกว่าที่ระบบชาร์จของรถจะสามารถผลิตได้ ระบบอาจหยุดชาร์จแบตเตอรี่และทำให้ระบบไฟฟ้าของรถเสียหายได้ (00211d)

เครื่องขยายเสียงนี้ต้องใช้กระแสไฟฟ้าเพิ่มถึง 8 แอมป์ จากระบบไฟฟ้า

เนื้อหาเกี่ยวกับชุดอุปกรณ์

ดู รูปภาพ 3 และ ตาราง 1

การติดตั้ง

1. คู่มือซ่อมบำรุง ถอดฟิวส์ออก

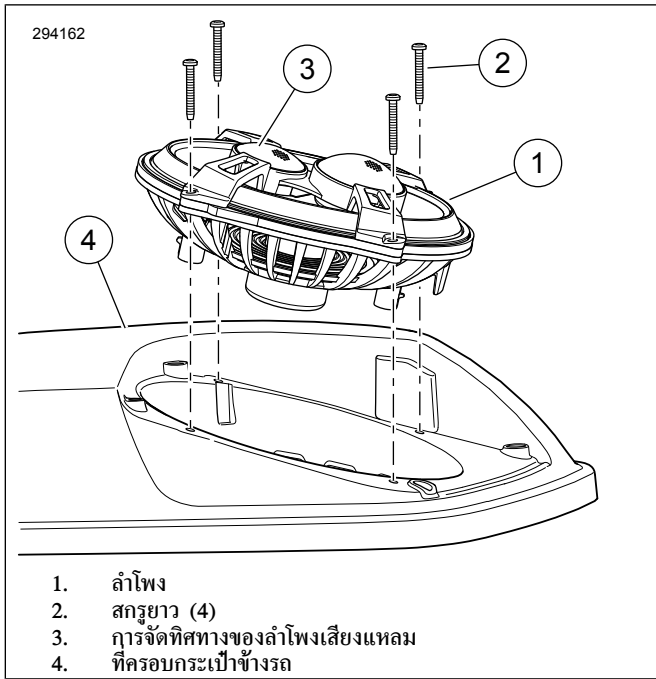
หมายเหตุ

ต้องเคลือบสีที่ครอบกระเปาะข้างรถที่ยังไม่ได้เคลือบก่อนทำการติดตั้งลำโพง

2. ดู รูปภาพ 1 จัดตำแหน่งลำโพงเสียงแหลมตัวเล็ก (3) ให้หันไปทางด้านหลังของกระเปาะข้างรถตามที่แสดงไว้

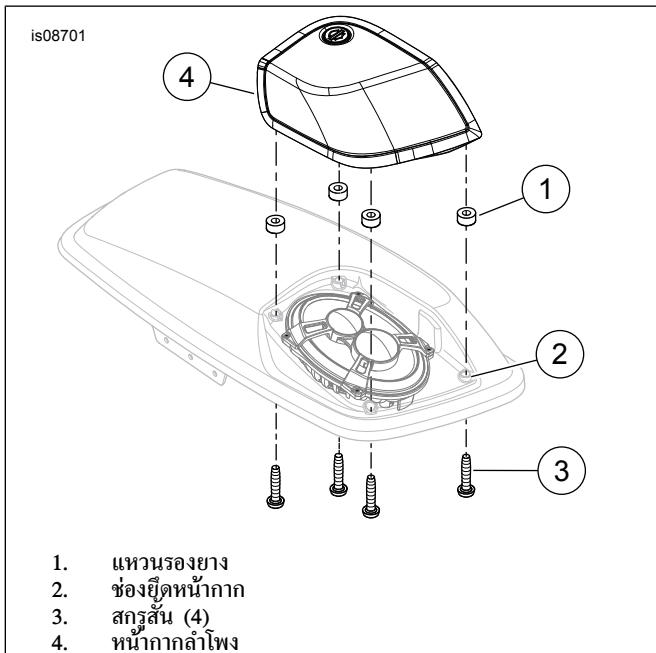
3. ยึดลำโพงให้แน่น (1) ด้วยสกรูยาว (2) สีส้ม ขันสกรูสลักกัน ขันให้แน่น

แรงบิด: 1.4–1.7 Nm (12–15 in-lbs)



รูปภาพ 1 การจัดทิศทางของลำโพง

4. ดูรูปภาพ 2 วางแหวนยางรอง (1) ลงในช่องยึดหน้ากาก (2)
5. วางหน้ากากลำโพง (4) ให้เข้าที่บนหน้าลำโพง
6. ยึดให้แน่นด้วยสกรูสั้น (3) สี่ตัว ขันสกรูสลับกัน ขันให้แน่น แรงบิด: 1.4–1.7 Nm (12–15 in-lbs)
7. ทำขั้นตอนต่าง ๆ ซ้ำที่ที่ครอบกระเปาะข้างรถอีกด้านหนึ่ง



รูปภาพ 2 การติดตั้งหน้ากาก

การเชื่อมต่อ

1. เชื่อมต่อทั้งขั้วต่อเสียงแบบสองทางจากชุดสายของเครื่องขยายเสียงไปที่การเชื่อมต่อลำโพงเสียงกลาง/ลำโพงเสียงแหลม และการเชื่อมต่อลำโพงเสียงทุ้มที่ด้านล่างของลำโพง ขั้วต่อเป็นแบบเฉพาะและพอดีกับด้านใดด้านหนึ่งเท่านั้น
2. เพิ่มสายรัดสายเคเบิลและที่เก็บสายจากชุดติดตั้งเครื่องขยายเสียงเพื่อเก็บชุดสายไว้ในกระเปาะข้างรถตามที่ต้องการ

การทำให้เสร็จสิ้น

หมายเหตุ
เพื่อป้องกันความเสียหายที่อาจเกิดขึ้นกับระบบเสียง ให้ยืนยันว่าสวิตช์
กุญแจ “ปิด” อยู่ ก่อนทำการติดตั้งฟิวส์หลัก

ประกาศ

EQ ของวิทยุจะต้องได้รับการอัปเดตโดยตัวแทน Harley-Davidson ก่อนที่จะใช้ระบบเสียง การใช้ระบบเสียงก่อนทำการอัปเดต EQ ของวิทยุจะทำให้ลำโพงเสียหายทันที (00645d)

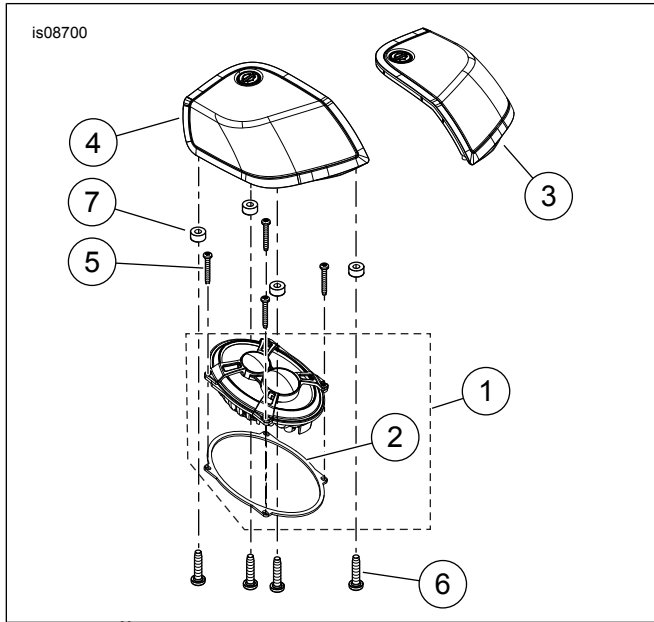
1. ดูคู่มือซ่อมบำรุง ติดตั้งฟิวส์หลัก
2. ขอให้ตัวแทนจำหน่ายของ Harley-Davidson อัปเดต EQ ของวิทยุโดยใช้ Digital Technician II
3. บิดสวิตช์กุญแจไปที่ “ON” แต่ไม่ต้องสตาร์ทเครื่อง
4. โปรดดูส่วน “BOOM! BOX INFOTAINMENT SYSTEM” ในคู่มือสำหรับเจ้าของ “เปิด” วิทยุ ให้แน่ใจว่าลำโพงทุกตัวทำงานและฟังก์ชันเฟดเดอร์ด้านหน้า/หลังทำงานได้อย่างถูกต้อง หากไม่ให้ตรวจสอบการเดินสายของลำโพง
5. ดูคู่มือซ่อมบำรุง ติดตั้งที่นั่ง:

ในการใช้งาน

หลีกเลี่ยงไม่ให้ใช้เครื่องฉีดน้ำแรงดันสูงกับหน้ากากลำโพงโดยตรง อาจส่งผลให้ลำโพงได้รับความเสียหาย

ในบางครั้งอาจมีน้ำปริมาณเล็กน้อยในช่องเก็บของในขณะจอดข้างนอก ลำโพงกระเปาะข้างรถมีคุณสมบัติกันน้ำและทนความร้อนจากการทำงานของลำโพง ซึ่งจะทำให้น้ำระเหยเร็วขึ้น ทั้งนี้ ลำโพงอาจได้รับผลกระทบชั่วคราวในด้านคุณภาพเสียง หากต้องการนำของที่อยู่ในช่องลำโพงออกให้หมด ให้เปิดที่ครอบกระเปาะข้างรถ

อะไหล่สำรอง



รูปภาพ 3 ชิ้นส่วนอะไหล่ ชุดลำโพงติดกระเป๋้าข้างรถ Boom! Audio Stage II

ตาราง 1 ชิ้นส่วนอะไหล่

รายการ	คำอธิบาย (จำนวน)	หมายเลขชิ้นส่วน
1	ชิ้นส่วนประกอบลำโพง (2) (รวมถึงรายการที่ 2)	76000820
2	• ปะเก็น	ไม่มีจำหน่ายแยก
3	ตะแกรงลำโพง (ซ้าย)	76000873
4	ตะแกรงลำโพง (ขวา)	76000874
5	สกรูหัวทอริค #8-18 x 1.25 นิ้ว (8)	10200095
6	สกรูหัวทอริค #8-18 x 0.75 นิ้ว (8)	10200012
7	แหวนรองยาง (8)	10300066