



KOMPLET ZA UGRADNJU ZVUČNIKA ZA DONJU MASKU ZA BOOM! AUDIO

OPĆENITO

Zvučnici sustava Boom!™ Audio u ovom kompletu rade i sa sustavom Stage I i Stage II.

Ovi su zvučnici™ dizajnirani da stanu u donju masku modela Twin-Cooled™.

Broj kompleta

76000734, 76000957

Modeli

Kako biste saznali informacije o ugrađivanju dijelova za pojedine modele pogledajte Prodajni katalog dijelova i pribora ili odjeljak Dijelovi i pribor na stranici www.harley-davidson.com (samo na engleskom).

Zahtjevi za postavljanje

Modeli FLHXSE zahtijevaju komplet predloška i poklopca (br. dijela 76000734).

Prethodno ili istovremeno postavljanje kompleta pojačala za masku Stage I ili Stage II.

Modeli FLTRUSE i FLHTCUTG zahtijevaju prenosnik (br. dijela 69200489) i spojni kabel (br. dijela 69200714).

Vozila sa sustavom Stage I potreban je komplet za proširenje zvučnika kako bi se omogućilo šest ili osam zvučnika.

Vozila sa sustavom Stage III kupnja kompleta donjeg pojačala (br. dijela 76000277A). Komplet za postavljanje donjeg zvučnika (br. dijela 76000586).

Modeli FLXSE iz 2015. i noviji za ugradnju pojačala mora se upotrijebiti predložak iz ovog kompleta.

NAPOMENA

Ažuriranje radio EQ MORA obaviti dobavljač za Harley-Davidson, i to PRIJE početka rukovanja audio sustavom. Rukovanje audio sustavom prije ažuriranja radio EQ TRENUTNO će oštetiti zvučnike. (00645d)

Ažuriranje radijskog ekvilizatora pomoću dijagnostičkog alata Digital Technician™ II:

- Preporučuje se **prije** UGRADNJE zvučnika
- Zahtijeva se **prije** puštanja zvučnog sustava u RAD.
- Dostupno samo kod ovlaštenih dobavljača za Harley-Davidson.

⚠ UPOZORENJE

Sigurnost vozača i putnika ovisi o ispravnom postavljanju ovog pribora. Primijenite odgovarajuće postupke iz servisnog priručnika. Ako vam je postupak prezahtjevan ili nemate pravi alat, obratite se dobavljaču za Harley-Davidson®. Neispravno postavljanje ovog pribora može rezultirati smrću ili ozbiljnim ozljedama. (00333b)

NAPOMENA

Ovaj list s uputama odnosi se na informacije iz servisnog priručnika. Za postavljanje je nužan servisni priručnik za ovu godinu/model motocikla. Dostupan je kod dobavljača za Harley-Davidson.

Električno preopterećenje

NAPOMENA

Sustav za punjenje vozila može se preopteretiti dodavanjem prevelikog broja električnih potrošača. Ako ukupni električni potrošači u nekom trenutku troše više električne struje od one koju sustav za punjenje može proizvesti, električni potrošači mogu isprazniti bateriju i uzrokovati oštećenje električnog sustava vozila. (00211d)

⚠ UPOZORENJE

Kod postavljanja bilo koje vrste električne opreme, vodite računa da ne prekoračite maksimalnu vrijednost nazivnog opterećenja osigurača ili prekidača koji sprječava izmjene određenog strujnog kruga. Prekoračivanje maksimalne vrijednosti nazivnog opterećenja može dovesti do prekida električne energije, što može rezultirati smrću ili ozbiljnim ozljedama. (00310a)

Pojačalo ugrađeno s ovim kompletom zahtijeva do **8 A** jaču struju iz električnog sustava.

Sadržaj kompleta

Pogledajte Slika 4 i Tablica 1.

PRIPREMA

⚠ UPOZORENJE

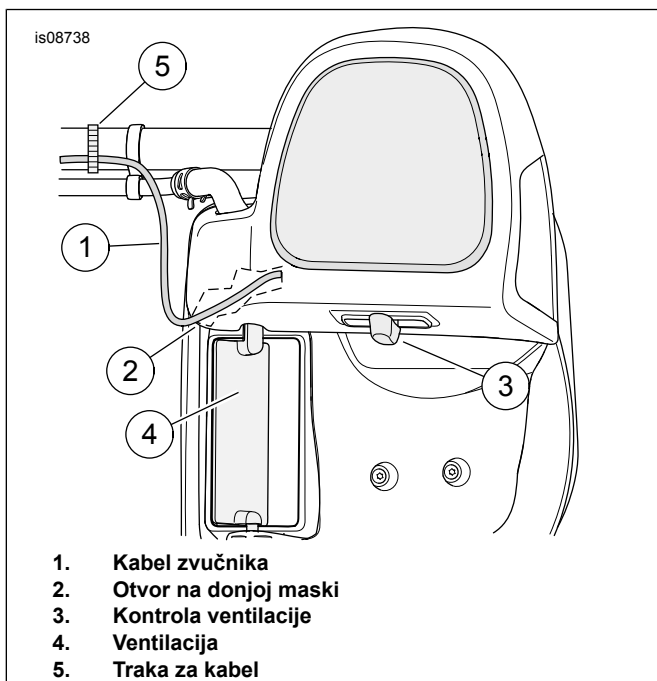
Da biste spriječili nenamjerno pokretanje motocikla, koje može uzrokovati smrt ili ozbiljne ozljede, prije nego što nastavite izvadite glavni osigurač. (00251b)

1. Pogledajte servisni priručnik. Uklonite osigurač.
2. **Svi modeli:** u slučaju istovremene ugradnje kompleta pojačala/zvučnika sustava Stage I ili Stage II, sada dovršite postavljanje maske.
3. Uklonite i odložite oboja ulazna vrata donje maske.

4. Uklonite vanjski dio maske. Pogledajte servisni priručnik.
5. **Stage I:** ugradite komplet za proširenje zvučnika.
6. **Stage II:** uklonite desnu torbu pored sjedala. Uklonite sjedalo. Uklonite bočne poklopce. Pogledajte servisni priručnik.

UGRADNJA ZVUČNIKA

1. Pogledajte Slika 4 . **Stage I:** male kabele priključka na kabelskom snopu (10) provedite do donje maske. **Stage II:** kabelski snop (10) se ne upotrebljava. Odložite kabelski snop. Bočni kabelski snop vozila provedite prema uputama u kompletu za ugradnju pojačala. **NE** bušite rupe u donjoj maski.
2. Kabelski snop provedite uz glavni snop na desnoj strani glave upravljača.
3. Snop provedite kroz masku. Pazite da kabele ne ometaju upravljanje. Ostavite otprilike 35 cm žice unutar odjeljka donje maske.
4. Pronađite zvučnike. Nakon ugradnje pronađite visokotonac na vanjskoj strani.
5. Pogledajte Slika 1 . Kabel provedite kroz mali otvor (2). Pazite da kabel ne dodiruje ventilacijski otvor (4) i kontrolu ventilacije (3).
6. Ponovite postupak na drugoj strani.
7. Krajeve kabelskog snopa postavite na preklopnu ploču na stražnjoj strani zvučnika. Ostavite dovoljno kabela da bi se zvučnik mogao ukloniti kako bi se pristupilo spremniku rashladnog sredstva.
8. Ponovite postupak na drugoj strani.
9. Kabele pričvrstite trakom (5).
10. Pričvrstite zvučnike.



Slika 1. Provođenje kabela zvučnika

UGRADNJA POJAČALA

Stage I:

Svi modeli osim CVO Ultra i Trike: Pronađite priključak [313] izlaza stražnjeg zvučnika primarnog pojačala.

[313] priključite na kabelski snop (10). Pogledajte Slika 4 . Nastavite na odjeljak DOVRŠETAK.

CVO Ultra i Trike: umetnite 6920714 (ako već nije na mjestu) u priključak [162] iza sjedala suvozača.

Četverostruki priključak na strani s utičnicom priključite na audio priključak [297] snopa za proširenje zvučnika, a četverostruki priključak na strani s pinovima na stranu s utičnicom prenosnika 69200489. Stranu s pinovima prenosnika 69200489 priključite na kabelski snop iz ovog kompleta (10).

Ako već nije ugrađen, priključak vozila [296] (četverostruki Molex na strani s pinovima ispod sjedala) priključite na 296 (četverostruki na strani s utičnicom) kompleta za proširenje zvučnika.

Stage II:

NAPOMENA

*Svi modeli: Dvosmjerni priključak visokotonca [36RT i 37LT] **NE** upotrebljava se za Stage II. Krajeve priključka prekrijte trakom, spremite i osigurajte trakama za kabele.*

Svi modeli osim **FLHXSE iz 2015. i novijih:** nastavite na odjeljak DOVRŠETAK u ovom dokumentu.

Modeli FLHXSE iz 2015. i noviji: slijedite upute u ovom kompletu i upute u kompletu za ugradnju br. dijela 76000734.

FLHXSE iz 2015.:

Odložite predložak koji se isporučuje s kompletom zvučnika Stage II za donju masku. Upotrijebite predložak isporučen s ovim kompletom. Pogledajte Slika 2 .

1. Pogledajte Slika 3 . Pomoću predloška (1) izrežite otvore na torbi pored sjedala za pojačalo za priključak s prirubnicom s 18 završetaka [289-1] za **donju masku** .
 - a. Zvučnici za poklopac torbe pored sjedala tvornički su ugrađeni, a kabele desnog zvučnika mogli bi se nalaziti na mjestu izreza za priključak. Izvadite tvornički kabelski snop i četverostruki priključak.
 - b. Predložak stavite na torbu. Poravnajte uvodnicu (2) i otvore zasuna (3). Predložak pričvrstite trakom (10).
 - c. Na suprotnu stranu predloška stavite zaštitnu traku kako biste spriječili oštećenje boje s vanjske strane torbe.
 - d. Iscrtajte rub izreza (4) na torbi. Iscrtajte rub izreza (7) na torbi. Iscrtajte rub izreza (9) na torbi.
 - e. Izbušite dvije rupe od 9/32 inča (5) za mjesta za montažu prirubnice priključka. Izbušite pet rupa od 3/16 inča (6) za mjesta za montažu prirubnice priključka. Izbušite pet rupa od 3/16 inča (8) za mjesta za montažu prirubnice priključka.
 - f. Uklonite predložak. Zračnom pilom ili sličnim alatom izrežite otvor za priključak (4). Veličinu otvora (4) provjerite priključkom s prirubnicom s 18 završetaka [289-1A] na kabelskom snopu torbe pored sjedala (pogledajte Slika 4 , stavka 7). Za pravilnu montažu po potrebi otvor oblikujte kako je prikazano na predlošku.

Modeli FLHXSE iz 2016. i noviji:

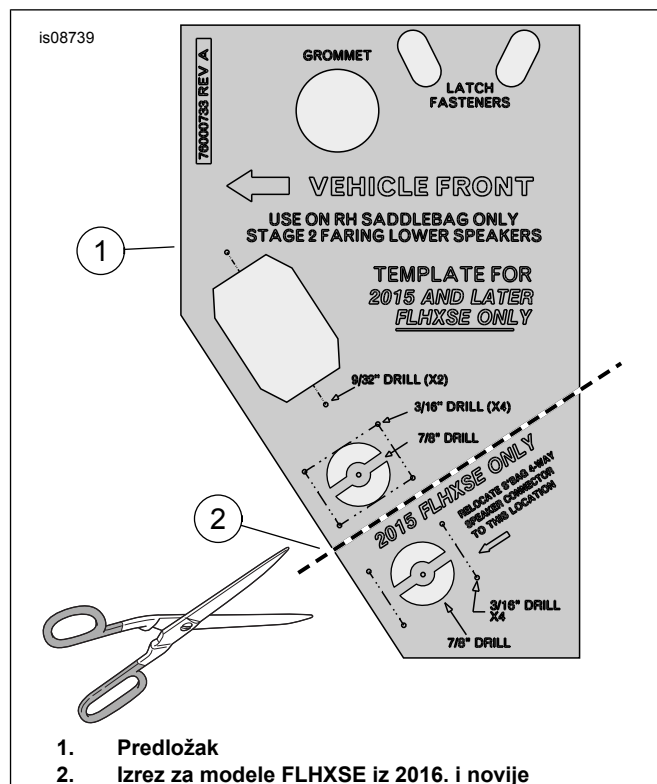
Odložite predložak koji se isporučuje s kompletom zvučnika Stage II za donju masku. Upotrijebite predložak isporučen s ovim kompletom. Pogledajte Slika 2 .

1. Pogledajte Slika 3 . Pomoću predloška (1) izrežite otvore na torbi pored sjedala za pojačalo za priključak s pribudnicom s 18 završetaka [289-1] za **donju masku** .
 - a. Izrežite dno predloška uzduž crte za izrezivanje (11). Bacite dno predloška.
 - b. Zvučnici u poklopcu torbi pored sjedala ugrađeni su tvornički, a ovaj priključak ostaje na mjestu.
 - c. Predložak stavite na torbu. Poravnajte uvodnicu (2) i otvore zasuna (3). Predložak pričvrstite trakom (10).
 - d. Na suprotnu stranu predloška stavite zaštitnu traku kako biste spriječili oštećenje boje s vanjske strane torbe.
 - e. Iscrtajte rub izreza (4) na torbi. Iscrtajte rub izreza (7) na torbi.
 - f. Izbušite dvije rupe od 9/32 inča (5) za mjesta za montažu pribudnice priključka. Izbušite pet rupa od 3/16 inča (6) za mjesta za montažu pribudnice priključka.
 - g. Uklonite predložak. Zračnom pilom ili sličnim alatom izrežite otvor za priključak (4). Veličinu otvora (4) provjerite priključkom s pribudnicom s 18 završetaka [289-1A] na kabelskom snopu torbe pored sjedala (pogledajte Slika 4 , stavka 7). Za pravilnu montažu po potrebi otvor oblikujte kako je prikazano na predlošku.
 - h. Nakon ugradnje priključka s 18 završetaka [289-1]: Na njega pričvrstite poklopac priključka (12). Snopove kabela osigurajte unutar torbe trakama za kabele i samoljepljivim podlogama koje se isporučuju s kompletom za ugradnju pojačala. Dovršite ugradnju pojačala Stage II prema uputama za taj komplet.

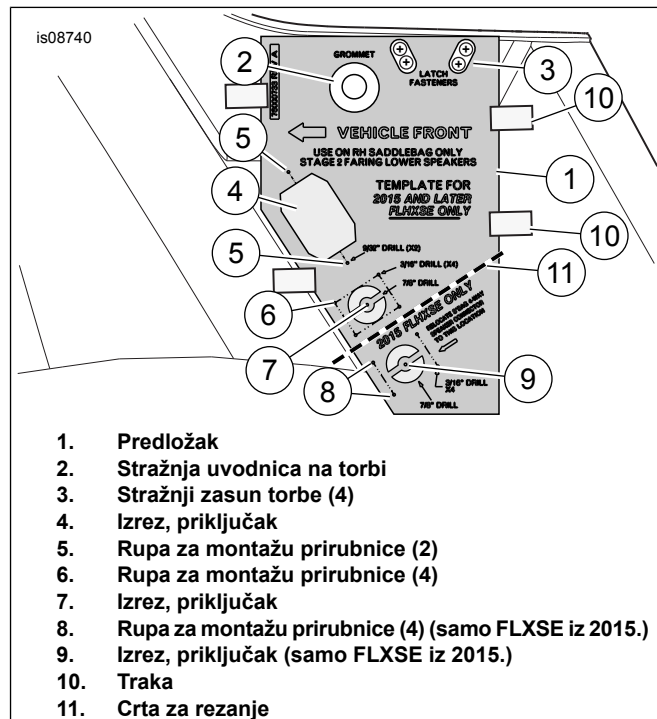
Izrežite otvore za četverostruki priključak [289-2]:

Pogledajte Slika 3 , stavke 6 i 7.

1. Pomoću ranije iscrtanih obrisa i rupe za centriranje izbušite rupu za **gornji** četverostruki priključak s pribudnicom [289-2].
 - a. Stepenastim svrdlom izbušite rupu od 7/8 inča za izrez za priključak (7).
 - b. Turpijom izravnajte gornju stranu rupe.
 - c. Provjerite odgovara li izrez priključku [289-2]. Za pravilnu montažu po potrebi otvor oblikujte kako je prikazano na predlošku.



Slika 2. Modeli FLHXSE iz 2015. i noviji (CVO Street Glide)



Slika 3. Izrezi i bušenje na desnoj torbi pored sjedala i postavljanje kabelskog snopa

DOVRŠETAK

NAPOMENA

Kako biste spriječili oštećenje zvučnog sustava, provjerite je li prekidač paljenja postavljen na OFF (isključeno) **prije** pričvršćivanja kabela akumulatora.

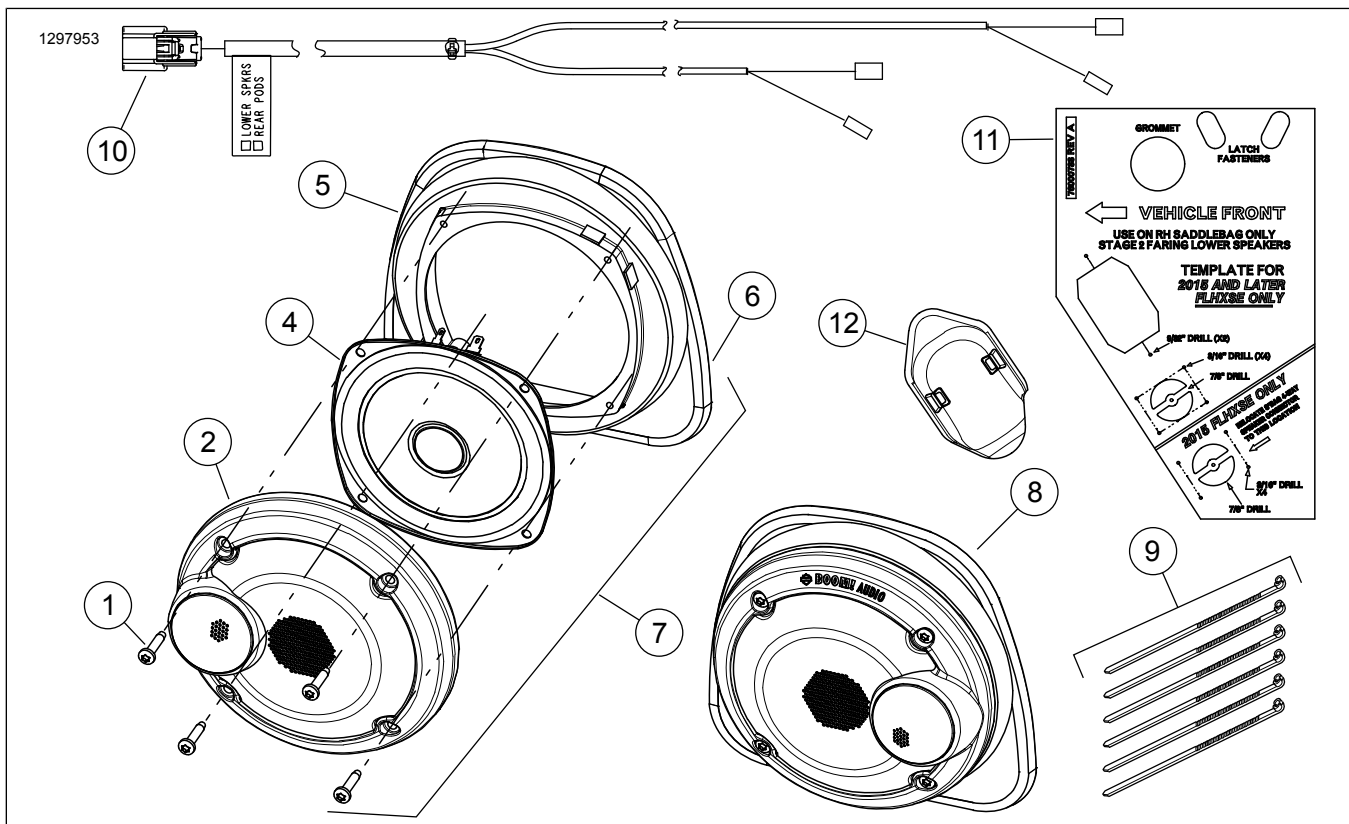
▲ UPOZORENJE

Prvo spojite pozitivni (+) kabel akumulatora. Ako pozitivni (+) kabel dođe u kontakt s uzemljenjem dok je negativni (-) kabel priključen, iskre koje pri tome nastaju mogu uzrokovati eksploziju akumulatora, što može rezultirati smrću ili ozbiljnom ozljedom. (00068a)

1. Nanesite tanak sloj vazelina ili materijala za sprječavanje korozije na priključke akumulatora.

2. Postavite ECM ladicu prema uputama iz servisnog priručnika.
3. Pogledajte servisni priručnik. Postavite sjedalo. Nakon postavljanja povucite sjedalo kako biste provjerili je li pričvršćeno.
4. Postavite glavni osigurač.
5. Neka Harley-Davidson dobavljač ažurira radio ekvalizator pomoću alata Digital Technician II.

SERVISNI DIJELOVI



Slika 4. Servisni dijelovi, zvučnici u donjoj maski

Tablica 1. Servisni dijelovi

Komplet	Stavka	Opis (Količina)	Broj dijela
Komplet 76000957	1	Vijak, # 8 x 1/2 inča (8)	10201030
	2	Sklop rešetke, lijevi	76000968
	3	Sklop rešetke, desni (nije prikazan)	76000967
	4	Zvučnik, donji, Stage 1 ili 2 (2)	76000966
	5	Nosač zvučnika (2)	76000969
	6	Spojnicu ploče (6)	12200025
	7	Sklop zvučnika, lijevi	Ne prodaje se zasebno
	8	Sklop zvučnika, desni	Ne prodaje se zasebno
	9	Traka za kabel (6)	10006
Komplet 76000734	10	Kabelski snop	69200612
	11	Predložak, za bušenje, izrez	76000733
	12	Poklopac priključka	69201566