



INSTALLATIONSSÆT TIL HØJTTALERE MED UNDER-STRØMLINJEBEKLÆDNING TIL BOOM! AUDIO

GENERELT

Boom!™ Audio-systemets højttalere i dette sæt fungerer både med Stage I eller Stage II-systemer.

Disse højttalere er designet til at passe til Twin-Cooled™ -modellernes nedre strømlinjebeklædning.

Reparationssætnummer

76000734, 76000957

Modeller

Find oplysninger om, hvilke modeller delen passer til, i P&A-detaillkataloget eller afsnittet "Parts and Accessories" (Reservedele og tilbehør) på www.harley-davidson.com (kun på engelsk).

Installationskrav

FLHXSE-modeller kræver skabelon- og skærmsæt (delnr. 76000734).

Forudgående eller samtidig montering af Stage I eller Stage II forstærkersæt med strømlinjebeklædning.

FLTRUSE og FLHTCUTG-modeller kræver et kabel (delnr. 69200489) og en sammenkobling (delnr. 69200714).

I køretøjer med Stage I er det nødvendigt med et højttalerudvidelsessæt for at kunne aktivere seks eller otte højttalere.

Til køretøjer med fase II købes nedre forstærkersæt (delnr. 76000277A). Nedre højttalerinstallationssæt (delnr. 76000586).

2015 og nyere FLXSE skal bruge skabelonen i dette sæt til installation af forstærker.

BEMÆRK

Radio EQ SKAL opdateres af en Harley-Davidson forhandler, FØR lydsystemet betjenes. Betjening af lydsystemet før en opdatering af radio EQ vil beskadige højttalerne MED DET SAMME. (00645d)

Radio EQ-opdatering ved hjælp af diagnoseredskabet Digital Technician® II er:

- Anbefalet før INSTALLATION af højttaler.
- Påkrævet før BETJENING af lydsystem.
- Kun tilgængelig hos autoriserede Harley-Davidson forhandlere.

⚠ ADVARSEL

Førerens og passagerens sikkerhed afhænger af, at dette sæt monteres korrekt. Brug de relevante procedurer i servicehåndbogen. Hvis du ikke magter proceduren eller ikke har de korrekte værktøjer, skal du få en Harley-Davidson forhandler til at udføre monteringen. Forkert montering af sættet kan resultere i dødsfald eller alvorlig personskade. (00333b)

BEMÆRK

Dette instruktionsark refererer til oplysninger i servicehåndbogen. Servicehåndbogen for dette år/denne model af motorcyklen skal bruges til montering af dette sæt. Du kan rekvirere servicehåndbogen hos din Harley-Davidson forhandler.

Overbelastning af det elektriske system

BEMÆRK

Det er muligt at overbelaste bilens ladesystem ved at tilføje for meget elektrisk tilbehør. Hvis det elektriske tilbehør på et givent tidspunkt forbruger mere strøm, end motorcyklens opladningssystem kan producere, kan elforbruget aflade batteriet og beskadige motorcyklens elektriske system. (00211d)

⚠ ADVARSEL

Når du monterer elektrisk tilbehør, skal du sørge for ikke at overskride den maksimale ampereværdi for den sikring eller hovedafbryder, som beskytter det pågældende kredsløb, du foretager ændringer på. Hvis du overskrider den maksimale ampereværdi, kan det medføre elektriske fejl, hvilket kan resultere i dødsfald eller alvorlig personskade. (00310a)

Forstærkeren, der installeres med dette sæt kræver op til 8 ampere mere strøm fra det elektriske system.

Sættets indhold

Se Figur 4 og Tabel 1.

FORBEREDELSE

⚠ ADVARSEL

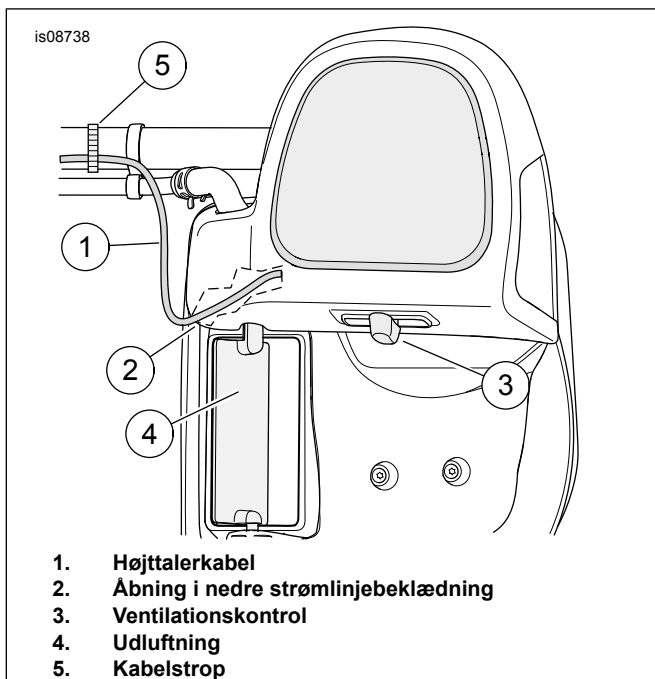
Fjern hovedsikringen, før der fortsættes, for at forhindre utilsigtet start af motorcyklen, hvilket kan resultere i dødsfald eller alvorlige personskader. (00251b)

1. Se servicehåndbogen. Fjern sikringen.
2. **Alle modeller:** Ved samtidig montering af Stage I eller Stage II forstærker-/højttalersæt skal du færdiggøre montering af strømlinjebeklædning nu.

- Afmonter og kassér begge under-strømlinjebeklædningsdøre.
- Fjern den ydre strømlinjebeklædning. Se servicehåndbogen.
- Stage I:** Monter højtalerudvidelsessæt.
- Stage II:** Fjern den højre sadeltaske. Fjern sadlen. Afmonter sideskærmene. Se servicehåndbogen.

HØJTALERINSTALLATION

- Se Figur 4 . **Stage I:** Før de små terminalledninger på ledningsnettet (10) hen til den nedre strømlinjebeklædning. **Stage II:** Ledningsnettet (10) anvendes ikke. Kassér ledningsnet. Før køretøjssidens ledningsnet i henhold til anvisningerne i forstærkermonteringssettet. **Bor IKKE** huller i under-strømlinjebeklædning.
- Før ledningsnettet langs det primære ledningsnet på højre side af forgaflen.
- Før ledningsnettet igennem strømlinjebeklædningen. Kontroller, at det ikke kommer i karambolage med styrets bevægelse. Efterlad cirka 14" ledning i strømlinjebeklædningens nederste rum.
- Lokaliser højtalerne. Lokaliser diskanthøjtaleren på ydersiden efter installation.
- Se Figur 1 . Før ledningen igennem den lille åbning (2). Sørg for, at ledningen ikke kommer i kontakt med ventilationen (4) og ventilationskontrol (3).
- Gentag på den anden side.
- Installer ledningerne i ledningsnettet på skiftetavlen bag på højtalerne. Tillad nok slæk for at give mulighed for afmontering af højtaler for at få adgang til kølervæskeflasken.
- Gentag på den anden side.
- Fastgør ledningerne med en kabelrem (5).
- Klik højtalere på plads.



Figur 1. Højtalers ledningsføring

FORSTÆRKERINSTALLATION

Stage I:

Alle modeller undtagen CVO Ultra og Trike: Lokaliser bagerste højtalers udgangsstik [313] til primære forstærker.

Tilslut [313] til ledningsnettet (10). Se Figur 4 . Fortsæt til afsnittet AFSLUTNING.

CVO Ultra og Trike: Indsæt 6920714 (medmindre den allerede er på plads) i stik [162] bag passagersædet.

Tilslut 4-vejs sokkelsiden til ledningsnettet til udvidelse af højtalerlyden [297] og 4-vejs stiftsiden til sokkelsiden af kabel 69200489. Tilslut 69200489-kabels stiftside til ledningsnettet fra dette sæt (10).

Medmindre det allerede er installeret, tilsluttes stik [296] (4-vejs Molex-stiftside under sædet) til 296 (4-vejs stiftside) til højtalerudvidelsessæt.

Stage II:

BEMÆRK

Alle modeller: To-vejs diskanthøjtalerstik [36RT og 37LT] anvendes IKKE til Stage II-programmer. Dæk stikenderne med tape, pak ned, og fastgør med kabelstrop.

Ved alle modeller, undtagen **2015 og nyere FLHXSE:** Fortsæt til afsnittet AFSLUTNING i dette dokument.

2015 og nyere FLHXSE: Følg vejledningen i dette sæt samt instruktionerne i installationssættet med delnr. 76000734.

2015 FLHXSE:

Kassér skabelonen, der følger med Stage II højtalersættet med strømlinjebeklædning. Brug skabelonen, der følger med dette sæt. Se Figur 2 .

- Se Figur 3 . Brug skabelonen (1) til at skære åbningerne i sadeltasken til 18-vejsflangestikket til forstærkeren med **under-strømlinjebeklædning** [289-1].
 - Når højtalere i sadeltaskelåget er der som standardinstallation, kan højtalerkablerne i højre side være placeret ved stikudskæringen. Fjern standardledningsnettet og 4-vejs stikket.
 - Anbring skabelonen på sadeltasken. Juster bøsning (2) og låsefastgørelsesåbninger (3). Sæt skabelonen fast med tape (10).
 - Sæt afdækningstape på den modsatte side af skabelonen for at reducere risikoen for lakskader på ydersiden af sadeltasken.
 - Følg sadeltaskens skærekontur (4). Følg sadeltaskens skærekontur (7). Følg sadeltaskens skærekontur (9).
 - Bor to 9/32 i huller (5) ved stedet for stikflangemontering. Bor fem 3/16 i huller (6) ved stedet for stikflangemontering. Bor fem 3/16 i huller (8) ved stedet for stikflangemontering.
 - Fjern skabelonen. Brug en trykluftskærer eller et lignende værktøj til at udskære stikudskæringen (4). Kontrollér størrelsen af åbningen (4) med et 18-vejs flangestik [289-1A] på sadeltaskens ledningsnet (se Figur 4 , punkt 7). Form hullet, som det ses på skabelonen, hvis det er nødvendigt, for at få en korrekt pasform.

2016 og senere FLHXSE:

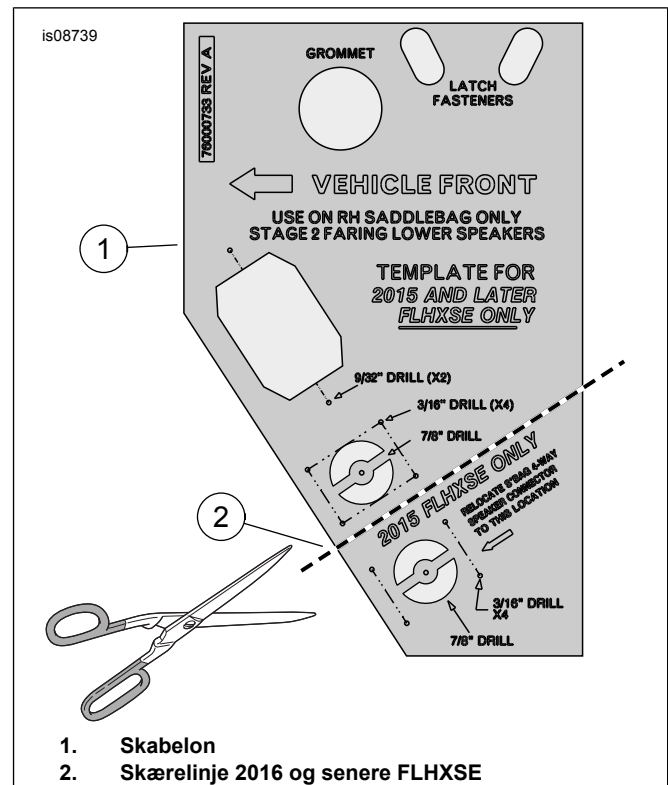
Kassér skabelonen, der følger med Stage II højtaltersættet med strømledningsbeklædning. Brug skabelonen, der følger med dette sæt. Se Figur 2 .

1. Se Figur 3 . Brug skabelonen (1) til at skære åbningerne i sadeltasken til 18-vejsflangestikket til forstærkeren med **under-strømledningsbeklædning** [289-1].
 - a. Skær bunden af skabelonen ved at følge skærelinjen (11). Kassér bunden af skabelonen.
 - b. Når højtalere i sadeltaskelåget er der som standardinstallation, skal stikket blive, hvor det er.
 - c. Anbring skabelonen på sadeltasken. Juster bøsning (2) og låsefastgørelsesåbninger (3). Sæt skabelonen fast med tape (10).
 - d. Sæt afdækningstape på den modsatte side af skabelonen for at reducere risikoen for lagskader på ydersiden af sadeltasken.
 - e. Følg sadeltaskens skærekontur (4). Følg sadeltaskens skærekontur (7).
 - f. Bor to 9/32 i huller (5) ved stedet for stikflangemontering. Bor fem 3/16 i huller (6) ved stedet for stikflangemontering.
 - g. Fjern skabelonen. Brug en trykluftskærer eller et lignende værktøj til at udskære stikudskæringen (4). Kontrollér størrelsen af åbningen (4) med et 18-vejs flangestik [289-1A] på sadeltaskens ledningsnet (se Figur 4 , punkt 7). Form hullet, som det ses på skabelonen, hvis det er nødvendigt, for at få en korrekt pasform.
 - h. Efter installation af 18-vejs stik [289-1]: Monter stiklåget (12) over det ved at klikke det på plads. Fastgør ledningsbundter i posen ved hjælp af kabelstropperne og klæbemidlerne, der følger med forstærkermonteringssettet. Færdiggør Stage II forstærkerinstallationen i henhold til instruktionerne i sættet.

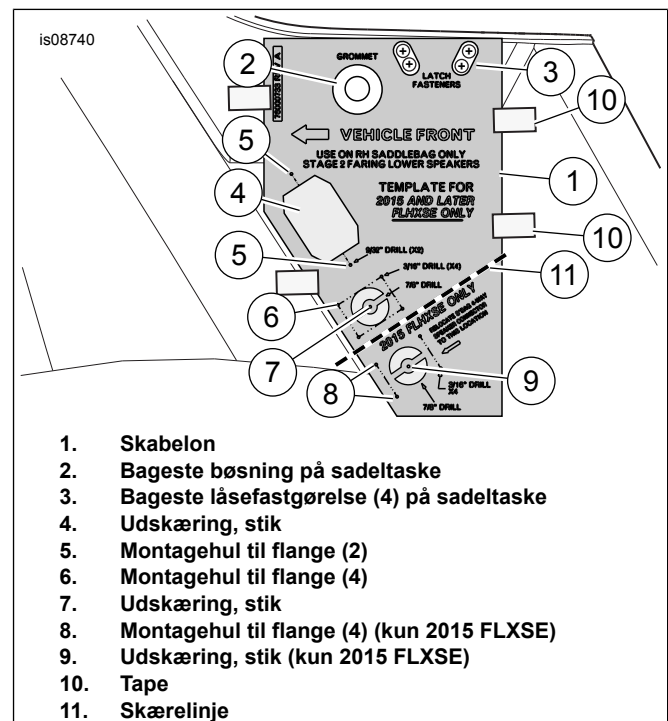
Udskær åbningerne til fire-vejs stikket [289-2]:

Se Figur 3 , punkt 6 og 7.

1. Brug konturerne, der blev lavet tidligere, og pilothullet i midten til at bore et hul til **øvre** fire-vejs flangestik [289-2].
 - a. Anvend et trinbor til at lave et 7/8" hul til stikudskæring (7).
 - b. Brug en fil til at gøre hullerne glatte ovenpå.
 - c. Test om stik [289-2] passer. Form hullet, som det ses på skabelonen, hvis det er nødvendigt, for at få en korrekt pasform.



Figur 2. 2015 og senere FLHXSE (CVO Street Glide)



Figur 3. Ledningsnetinstallation med højre sadeltaskeudskæring og boring

AFSLUTNING

BEMÆRK

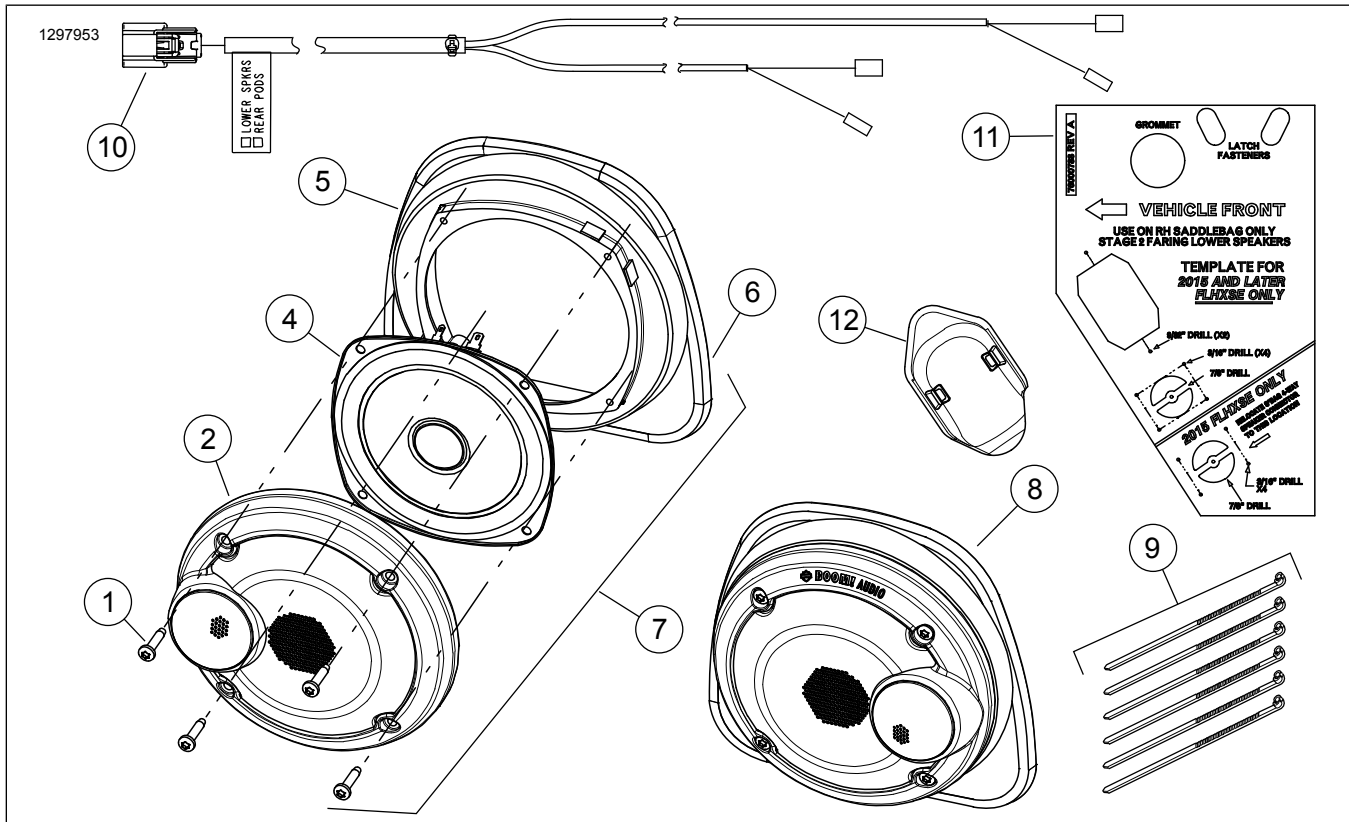
For at forhindre mulige skader på lydsystemet skal det kontrolleres, at tændingskontakten er slået fra, **inden** batterikablerne sættes i.

⚠ ADVARSEL

Tilslut det positive (+) batterikabel først. Hvis det positive (+) kabel berører jorden, mens det negative (-) kabel er tilsluttet, opstår der gnister, som kan starte en batteriekspllosion, hvilket kan resultere i dødsfald eller alvorlige personskader. (00068a)

1. Smør et tyndt lag vaseline eller rustbeskyttelsesmiddel på batteriterminalerne.

2. Monter ECM-bakken ifølge servicehåndbogen.
3. Se servicehåndbogen. Monter sadlen. Når sadlen er monteret, skal du trække op i den for at kontrollere, at den sidder korrekt.
4. Monter hovedsikringen.
5. Få en Harley-Davidson forhandler til at opdatere radio EQ med Digital Technician II.

RESERVEDELE

Figur 4. Servicedele, højttalere med nedre strømlinebeklædning

Tabel 1. Reservedele

Sæt	Punkt	Beskrivelse (antal)	Delnummer
Sæt 76000957	1	Skrue, nr. 8 x 1/2" (8)	10201030
	2	Beslag til gitter, venstre side	76000968
	3	Beslag til gitter, højre side (ikke vist)	76000967
	4	Højttaler, nedre, stage 1 eller 2 (2)	76000966
	5	Højttalerbeslag (2)	76000969
	6	Panelclips (6)	12200025
	7	Beslag til højttaler, venstre side	Sælges ikke separat
	8	Beslag til højttaler, højre side	Sælges ikke separat
	9	Kabelstrop (6)	10006
	10	Ledningsnet	69200612
Sæt 76000734	11	Skabelon, boremaskine, udskæring	76000733
	12	Stikdæksel	69201566