



## LUIDSPREKER INSTALLATIE KIT ONDERKUIP VOOR BOOM! AUDIO

### ALGEMEEN

De Boom!™ Audio systeem luidsprekers in deze kit werken zowel met Stage I of Stage II systemen.

Deze luidsprekers zijn ontworpen om te passen in de onderkuip van Twin-Cooled™ modellen.

### Setnummer

76000734, 76000957

### Modellen

Voor modelgerelateerde informatie raadpleegt u de P&A-detailhandel catalogus of het gedeelte 'Parts and Accessories' (Onderdelen en accessoires) op [www.harley-davidson.com](http://www.harley-davidson.com) (alleen Engelstalig).

### Montagevereisten

**FLHXSE modellen** hebben sjabloon en coverkit nodig (Part No. 76000734).

Voorafgaande of gelijktijdige installatie van Stage I of Stage II Kuip Versterker kit.

**FLTRUSE en FLHTCUTG modellen** vereisen jumper (Onderdeelnr. 69200489) en interconnect (Onderdeelnr. 69200714).

**Voertuigen met Stage I** een luidspreker expansie kit is vereist om zes tot acht luidsprekers te bedienen.

**Voertuigen met Stage II** aankoop van Lagere Versterker Kit (Onderdeelnr. 76000277A). Lagere Luidspreker Installatiekit (Onderdeelnr. 76000586).

**2015 en nieuwere FLXSE** moeten het sjabloon in deze kit gebruiken voor versterker installatie.

#### MEDEDELING

**De radio EQ MOET door een Harley-Davidson-dealer worden geüpdatet VOORDAT het audiosysteem mag worden gebruikt. Als het audiosysteem gebruikt wordt voordat de radio EQ geüpdatet is, raken de luidsprekers ONMIDDELLIJK beschadigd. (00645d)**

Configuratie van de radio EQ update met het Digital Technician® II diagnostisch gereedschap:

- Aanbevolen **voor** INSTALLATIE van de luidspreker.
- Vereist **voor** ingebruikname van het audiosysteem
- Enkel beschikbaar via geautoriseerde Harley-Davidson-dealers.

#### ⚠ WAARSCHUWING

De veiligheid van de berijder en de passagier is afhankelijk van de correcte montage van deze set. Volg de juiste stappen uit de servicehandleiding. Als u niet zeker weet of u de procedure correct kunt uitvoeren of als u niet beschikt over het juiste gereedschap, laat de installatie dan over aan een Harley-Davidson-dealer. Incorrecte montage van deze set kan ernstig of dodelijk letsel tot gevolg hebben. (00333b)

#### OPMERKING

In dit instructieblad wordt verwezen naar informatie in de servicehandleiding. Voor installatie is een servicehandleiding voor dit modeljaar/model motorfiets vereist. Deze is verkrijgbaar bij een Harley-Davidson-dealer.

### Elektrische overbelasting

#### MEDEDELING

U kunt u het oplaadsysteem van het motorvoertuig overbelasten indien u te veel elektrische accessoires aanbrengt. Als de op een bepaald moment gebruikte accessoires samen meer stroom verbruiken dan het laadsysteem kan opwekken, kan de accu als gevolg van het stroomverbruik leegraken waardoor er schade aan het elektrische systeem van de motorfiets kan ontstaan. (00211d)

#### ⚠ WAARSCHUWING

Bij het installeren van een elektrische accessoire moet u controleren of het maximale amperage van de zekering of stroomonderbreker die het circuit beschermt dat u wijzigt, niet wordt overschreden. Het overschrijden van het maximale amperage kan leiden tot defecten in het elektrische systeem, hetgeen ernstig of dodelijk letsel tot gevolg kan hebben. (00310a)

De versterker die samen met deze set wordt gemonteerd, verbruikt tot 8 A aan extra stroom.

### Setinhoud

Zie Afbeelding 4 en Tabel 1 .

### VOORBEREIDING

#### ⚠ WAARSCHUWING

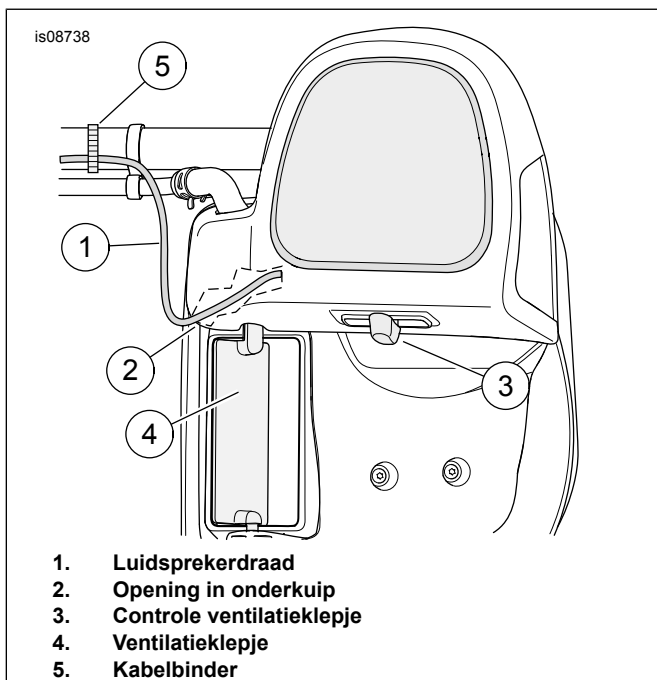
Om te voorkomen dat de motorfiets per ongeluk start, met ernstig of dodelijk letsel tot gevolg, moet eerst de hoofdzekering worden verwijderd. (00251b)

1. Raadpleeg de servicehandleiding. Verwijder de zekering.
2. **Alle Modellen:** Bij gelijktijdige installatie van Stage I of Stage II versterker/luidspreker set, werk de kuip installatie nu af.

3. Verwijder beide lagere toegangsdeuren van onderkuip.
4. Verwijder de buitenkuip. Raadpleeg de servicehandleiding.
5. **Stage I:** Installeer luidsprekeruitbreidingsset.
6. **Stage II:** Verwijder rechter zadeltas. Verwijder het zadel. Verwijder zijafdekkingen. Raadpleeg de servicehandleiding.

## LUIDSPREKER INSTALLATIE

1. Zie Afbeelding 4 . **Stage I:** Leid de kleine draad van kabelboom (10) naar onderkuip. **Stage II:** Kabelboom (10) wordt niet gebruikt. Verwijder bedrading. Leid de zijbedrading zoals in de instructies van de versterker installatiekit. **BOOR GEEN** gaten in de onderkuip.
2. Leid de bedrading langs de kabelboom naar de rechterkant van het balhoofd.
3. Leid de bedrading door de kuip. Verifieer dat er geen hinder is voor de stuurinrichting. Zorg voor ongeveer 35 cm extra draad in de onderkuip.
4. Localiseer de luidsprekers. Localiseer de tweeter op de buitenboord zijde bij installatie.
5. Zie Afbeelding 1 . Leid de draad door de smalle opening (2). Zorg ervoor dat er geen contact is tussen de draad en het ventilatieklepje (4) en de ventilatieklep controle (3).
6. Herhaal dit voor de andere kant.
7. Installeer de bedrading naar het cross over bord op de achterkant van de luidsprekers. Laat genoeg speling om de luidspreker te kunnen verwijderen om toegang te krijgen tot de koelvloeistoffles.
8. Herhaal dit voor de andere kant.
9. Beveilig draden met een draadbinder (5).
10. Duw luidspreker op zijn plaats.



Afbeelding 1. Routering luidspreker draad

## MONTAGE VAN DE VERSTERKER

### Stage I:

**Alle Modellen behalve CVO Ultra en Trike:** Vind connector [313] van achterste luidsprekeruitgang van primaire versterker.

Verbind [313] met kabelboom(10). Zie Afbeelding 4 . Ga verder naar VOLTOOIING Sectie.

**CVO Ultra en Trike:** Voeg 6920714 in (tenzij al geplaatst) bij connector [162] achter passagierszadel.

Verbind contactdoos zijde vierwegs met de luidspreker expansie audio [297] en vierwegs pin zijde met contactdoos zijde van de 69200489 jumper. Verbind pin zijde of 69200489 jumper met bedrading van deze kit (10).

Tenzij al eerder geïnstalleerd, verbind voertuig connector [296] (vierwegs pin zijde van Molex onder het zadel) met 296 (vierwegs contactdoos zijde) van luidsprekeruitbreidingsset.

### Stage II:

#### OPMERKING

*Alle modellen: Tweewegs tweeter connector [36RT en 37LT] is NI+ET gebruikt voor Stage II applicaties. Dek de uiteinden van de connectoren af met tape, beveilig met bandjes.*

Alle modellen behalve **2015 en later FLHXSE:** Ga verder met de VERVOLLEDIGINGS sectie van dit document.

**2015 en later FLHXSE:** volg instructies in deze kit en de instructies in installatie kit onderdeelnr. 76000734.

## 2015 FLHXSE:

Gebruik het sjabloon van deze Stage II Lage Speakerset Kuip kit. Gebruik het sjabloon dat in deze kit vervat zit. Zie Afbeelding 2 .

1. Zie Afbeelding 3 . Gebruik het sjabloon (1) om de openingen in de zadeltas te snijden voor de **Onderkuip** versterker 18-weg connectorflens [289-1].
  - a. Zadeltasdekselluidsprekers zijn aanwezig van een stock installatie, kunnen zich draden voor de luidspreker aan de rechterkant in de uitsparing voor de connectorplaats bevinden. Verwijder standaard bedrading en vierwegconnector.
  - b. Plaats de mal op de zadeltas. Lijn de doorvoertule (2) en openingen voor de afsluitvergrendelingen (3) uit. Gebruik tape (10) om de mal op zijn plaats te houden.
  - c. Plaats afplaktape op de achterzijde van de mal om mogelijke lakschade te verminderen aan de buitenzijde van de zadeltas.
  - d. Teken de uitsnedeontrek (4) op de zadeltas af. Teken de uitsnedeontrek (7) op de zadeltas af. Volg de uitsnijding (9) op de zadeltas.
  - e. Boor twee 9/32 inch gaten (5) voor de montageplaatsen van de connectorflens. Boor vijf 3/16 inch gaten (6) voor de montageplaatsen van de connectorflens. Boor vijf 3/16 inch gaten (8) voor de montage van de connectorflens.
  - f. Verwijder de mal. Gebruik een luchtzaag of gelijkaardig gereedschap om de uitsnede voor de stekker (4) uit te snijden. Controleer de grootte van de opening (4) met 18 wegs connectorflens [289-1A] op de bedrading van de zadeltas (zie Afbeelding 4 item 7). Vorm indien nodig het gat zoals is te zien op het sjabloon voor een juiste passing.

## 2016 en later FLHXSE:

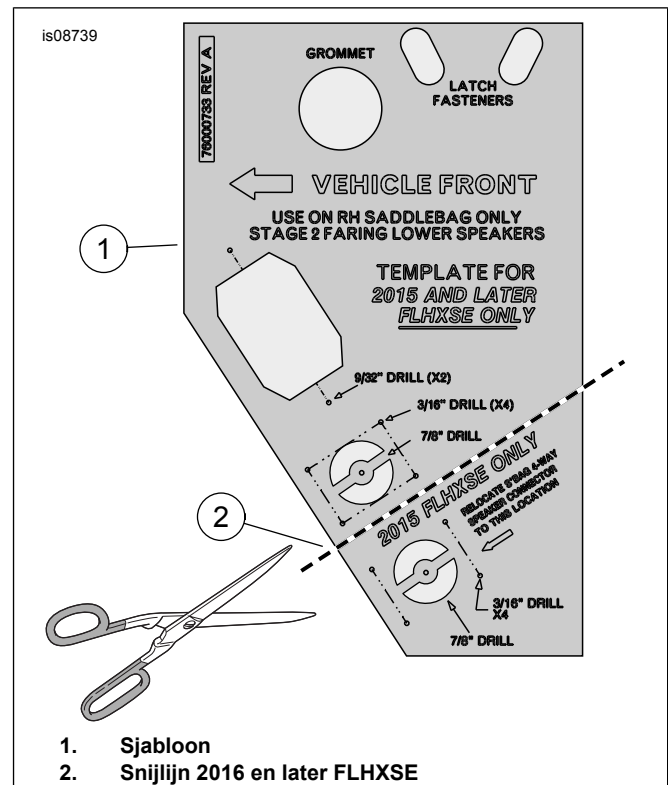
Gebruik het sjabloon van deze Stage II Lage Speakerset Kuip kit. Gebruik het sjabloon dat in deze kit vervat zit. Zie Afbeelding 2.

1. Zie Afbeelding 3. Gebruik het sjabloon (1) om de openingen in de zadeltas te snijden voor de **Onderkuip** versterker 18-weg connectorflens [289-1].
  - a. Snijd de onderkant van het sjabloon langs de snijlijn (11). Gooi de bodem van het sjabloon weg.
  - b. Luidsprekers van het zadeltasdeksel zijn standaard aanwezig, deze connector blijft zoals hij is.
  - c. Plaats de mal op de zadeltas. Lijn de doorvoertule (2) en openingen voor de afsluitvergrendelingen (3) uit. Gebruik tape (10) om de mal op zijn plaats te houden.
  - d. Plaats afplaktape op de achterzijde van de mal om mogelijke lakschade te verminderen aan de buitenzijde van de zadeltas.
  - e. Teken de uitsnedeomtrek (4) op de zadeltas af. Teken de uitsnedeomtrek (7) op de zadeltas af.
  - f. Boor twee 9/32 inch gaten (5) voor de montageplaatsen van de connectorflens. Boor vijf 3/16 inch gaten (6) voor de montageplaatsen van de connectorflens.
  - g. Verwijder de mal. Gebruik een luchtzaag of gelijkaardig gereedschap om de uitsnede voor de stekker (4) uit te snijden. Controleer de grootte van de opening (4) met 18 wegs connectorflens [289-1A] op de bedrading van de zadeltas (zie Afbeelding 4 item 7). Vorm indien nodig het gat zoals is te zien op het sjabloon voor een juiste passing.
  - h. Na het installeren van de 18-weg-connector [289 - 1]: Installeer connector cover (12) erover door deze op zijn plaats te klikken. Beveilig draadbundels in de tas door gebruik van kabel-bandjes en tape die geleverd worden bij de versterker installatiekit. Vervolledig Stage II versterker instructie volgens instructies in kit.

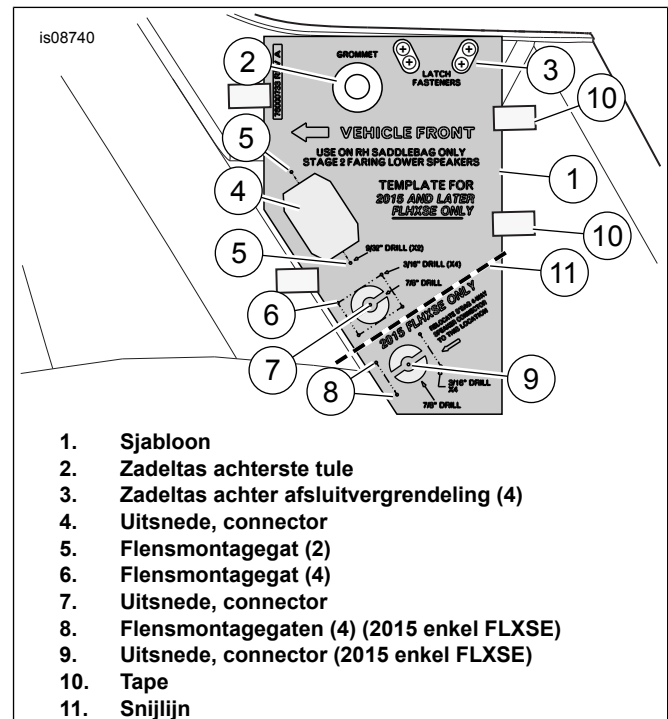
## Uitgesneden openingen voor vierpolige connector [289-2]:

Zie Afbeelding 3, Items 6 and 7.

1. Gebruik de eerder gemaakte omtrekken en het middelste centreergat om een gat te boren voor de **bovenste** vierpolige connector met flenzen [289-2].
  - a. Gebruik een getrapte gatenboor om een 7/8 inch-gat te maken voor de uitsnede van de connector (7).
  - b. Gebruik een vijl om de vlakke stukken te maken bovenaan het gat.
  - c. Test of de connector [289-2] past. Vorm indien nodig het gat zoals is te zien op het sjabloon voor een juiste passing.



Afbeelding 2. 2015 en Later FLHXSE (CVO Street Glide)



Afbeelding 3. Uitsnijding en Boorgaten Rechter Zadeltas Installatie

## VOLTOOIING

### OPMERKING

Om mogelijke beschadiging van het geluidssysteem te voorkomen, dient de contactsleutelschakelaar op OFF (uit) te staan, **voordat** de accukabels aangesloten worden.

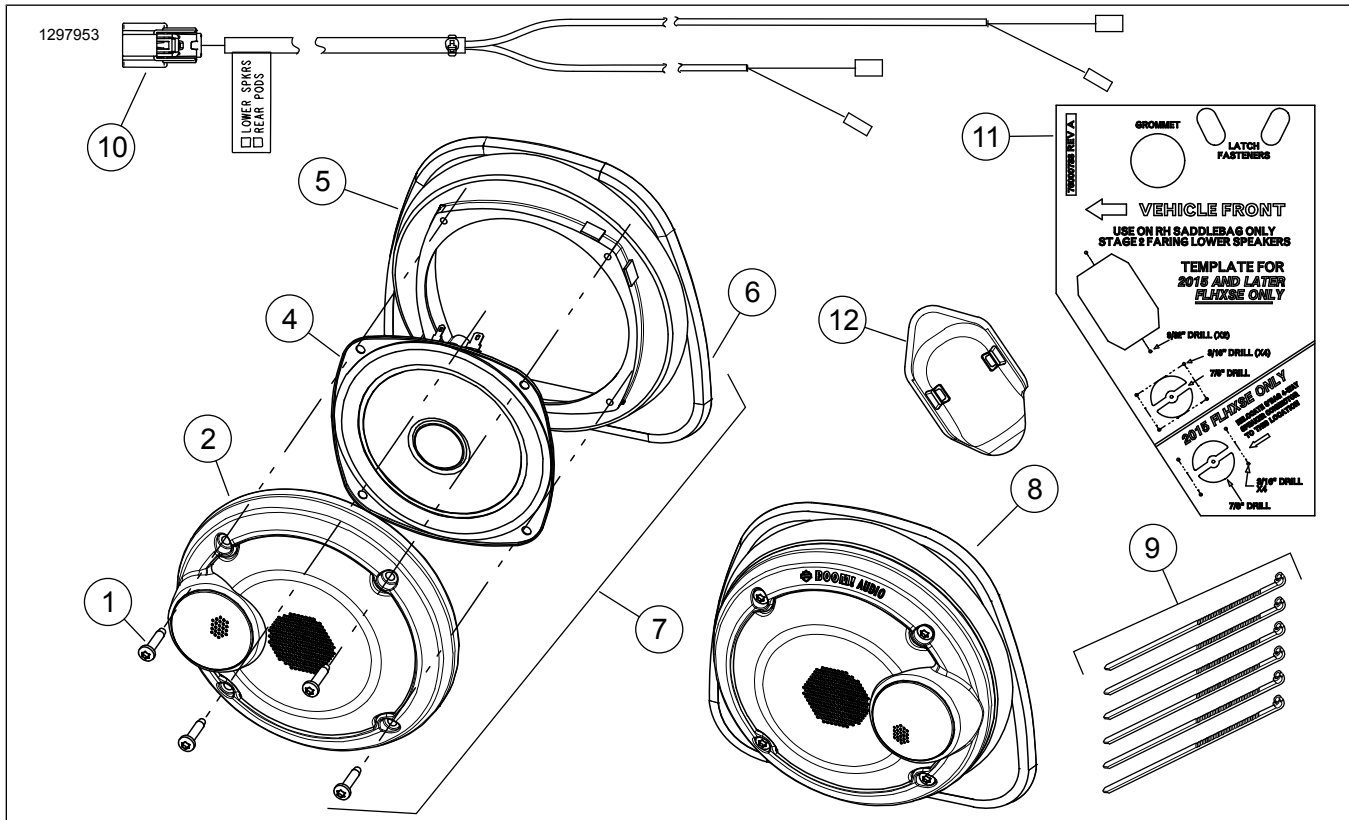
## ⚠ WAARSCHUWING

Sluit eerst de pluskabel (+) van de accu aan. Mocht de pluskabel (+) in contact komen met massa terwijl de minkabel (-) nog is aangesloten, dan kan de accu door de vonken die dan ontstaan, exploderen, met mogelijk ernstig of dodelijk letsel tot gevolg. (00068a)

1. Smeer een dunne laag vaseline of corrosievertragend materiaal op beide accupolen.

2. Monteer de ECM-houder volgens de servicehandleiding.
3. Raadpleeg de servicehandleiding. Bevestig het zadel. Trek na montage het zadel omhoog om te controleren of het goed vastzit.
4. Monteer de hoofdzekering.
5. Ga naar een Harley-Davidson-dealer om de radio EQ met de Digital Technician II te laten updaten.

## SERVICEONDERDELEN



Afbeelding 4. Serviceonderdelen, Onderkuipluidsprekers

Tabel 1. Serviceonderdelen

Set	Onder-deel	Beschrijving (aantal)	Onderdeelnummer
Kit 76000957	1	Schroef, # 8 x 1/2 in (8)	10201030
	2	Assemblage van de grille, linkerzijde	76000968
	3	Assemblage van de grille, rechterzijde (niet getoond)	76000967
	4	Luidspreker, onder, stage 1 of 2 (2)	76000966
	5	Luidsprekerhouder (2)	76000969
	6	Paneel clip (6)	12200025
	7	Luidsprekerconstructie, linkerzijde	Niet afzonderlijk verkrijgbaar
	8	Luidsprekerconstructie, rechterzijde	Niet afzonderlijk verkrijgbaar
	9	Draadbinder (6)	10006
	10	Kabelboom	69200612
Kit 76000734	11	Sjabloon, boor, uitsnede	76000733
	12	Connector deksel	69201566