



## ALSÓ IDOM HANGSZÓRÓ SZERELÉSI KÉSZLET A BOOM! AUDIÓHOZ

### ÁLTALÁNOS TUDNIVALÓK

A készletben található Boom!™ Audio hangszórók a Stage I és a Stage II rendszerrel egyaránt működnek.

Ezek a hangszórók kifejezetten úgy készültek, hogy a Twin-Cooled™ modellek alsó idomaiba illeszkedjenek.

### Készlet száma

76000734, 76000957

### Modellek

A felszereléssel kapcsolatos tájékoztatásért lásd a P&A kiskereskedelmi katalógust vagy a [www.harley-davidson.com](http://www.harley-davidson.com) Parts and Accessories (Alkatrészek és tartozékok) részét (amely kizárólag angol nyelven áll rendelkezésre).

### Szerelési követelmények

**Az FLHXSE modellekhez** sablonra és burkolat készletre (cikkszám: 76000734) van szükség.

A Stage I vagy Stage II idom erősítő készlet felszerelése előtt, vagy azzal egyidejűleg.

**Az FLTRUSE és FLHTCUTG modellekhez** áthidaló- (cikkszám: 69200489) és összekötőkábel (cikkszám: 69200714) szükséges.

**A Stage I rendszerrel szerelt járművek esetén** hat vagy nyolc hangszóró működtetéséhez hangszóró bővítőkészlet szükséges.

**Stage II rendszerrel szerelt járművek esetén** meg kell vásárolni egy alsó erősítő készletet is (cikkszám: 76000277A). Alsó hangszóró szerelő készlet (cikkszám: 76000586).

**2015-ös és újabb FLXSE modellek esetén** az erősítő beszereléséhez azt a sablont kell használni, amit ebben a készletben talál.

### ÉRTESÍTÉS

**A rádió EQ-egységét Harley-Davidson-márkakereskedővel még az audiorendszer használata ELŐTT frissítenie KELL. Az audiorendszer használata a rádió EQ-egységének frissítése előtt a hangszórók AZONNALI károsodását okozza. (00645d)**

A rádió hangszínszabályozójának frissítése a Digital Technician® II diagnosztikai eszközzel:

- a hangszóró TELEPÍTÉSE **előtt** ajánlott;
- a hangrendszer MŰKÖDTETÉSE **előtt** kötelező;
- csak a hivatalos Harley-Davidson-márkakereskedéseken keresztül elérhető.

### ▲ FIGYELEM

**A motoros és az utas biztonsága a készlet megfelelő beszerelésétől függ. Alkalmazza a szervizkézikönyvben ismertetett megfelelő eljárást. Ha nem áll módjában elvégezni az eljárást, vagy ha nem rendelkezik a megfelelő szerszámokkal, akkor a beszerelést végeztesse el Harley-Davidson-márkakereskedésben. A készlet nem megfelelő módon való beszerelése súlyos, akár végzetes személyi sérülést is okozhat. (00333b)**

### MEGJEGYZÉS

*Ez az útmutatólap a szervizkézikönyv információin alapul. A szereléshez az adott évjáratú motorkerékpár-modell szervizkézikönyve is szükséges. Ez a Harley-Davidson-márkakereskedésben szerezhető be.*

### Elektromos túlterhelés

#### ÉRTESÍTÉS

**Motorkerékpár töltőrendszerét túlterhelheti, ha túl sok elektromos tartozékot szerel fel. Ha az egyszerre üzemelő elektromos tartozékok több áramot fogyasztanak, mint amennyit a motorkerékpár töltőrendszere előállít, az elektromos fogyasztás lemerítheti az akkumulátort, és károsíthatja a jármű elektromos rendszerét. (00211d)**

### ▲ FIGYELEM

**Elektromos tartozék felszerelésekor ügyeljen arra, hogy ne lépje túl az érintett áramkört védő biztosíték vagy megszakító névleges maximális áramerősségét. A maximális áramerősség túllépése elektromos hibákhoz vezethet, ami súlyos, akár végzetes személyi sérüléssel is járhat. (00310a)**

Ahhoz az erősítőhöz, amit **ezzel a készlettel** szerel be, **8 amper** többlet áramerősség szükséges az elektromos rendszerből.

### A készlet tartalma

Lásd: Ábra 4 és Táblázat 1.

### ELŐKÉSZÜLETEK

#### ▲ FIGYELEM

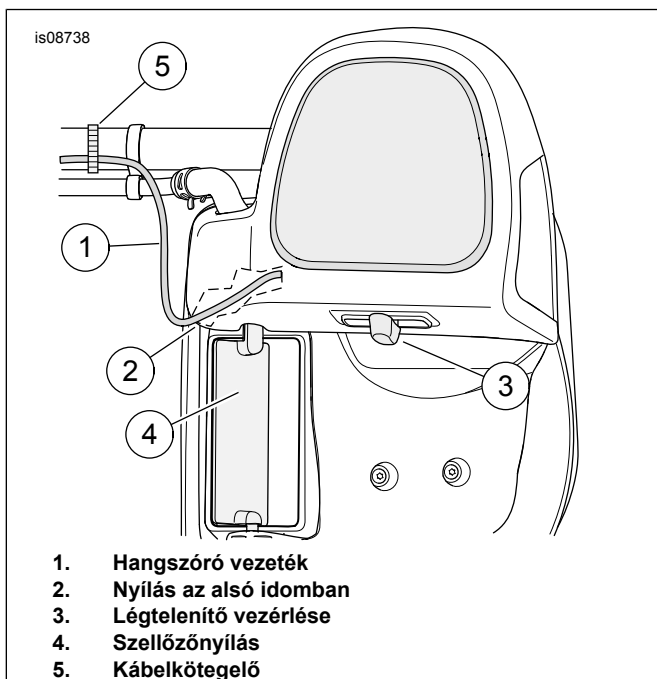
**A továbblépés előtt vegye ki a főbiztosítékot, hogy megelőzze a motor véletlen beindulását, ami súlyos, akár végzetes személyi sérüléshez is vezethet. (00251b)**

1. Lásd a szervizkézikönyvet. Vegye ki a biztosítékot.
2. **Minden modell:** ha egyidejűleg Stage I vagy Stage II erősítő/hangszóró készletet is felszerel, akkor először is fejezze be az idom beszerelését.
3. Távolítsa el és dobja ki mindkét alsó idom ajtaját.

- Távolítsa el a külső idomot. Lásd a szervizkézikönyvet.
- Stage I:** Szerelje be a hangszóró bővítőkészletet.
- Stage II:** Távolítsa el a jobb oldali nyeregtáskát. Vegye le az ülést. Távolítsa el az oldalburkolatokat. Lásd a szervizkézikönyvet.

## HANGSZÓRÓ BESZERELÉSE

- Lásd: Ábra 4 . **Stage I:** a kis kivezető vezetékeket húzza a kábelkötegben (10) az alsó idomhoz. **Stage II:** (10) kábelköteg nem használható. Dobja ki a kábelköteget. A jármű oldali kábelköteget az erősítő szerelő készletében található útmutatásnak megfelelően vezesse el. **NE** fúrjon lyukat az alsó idomba.
- A kábelköteget a fő kábelköteg mentén vezesse a kormányfej jobb oldalához.
- Vezesse a kábelköteget az idomon keresztül. Ellenőrizze, hogy nem akadályozza a kormányzást. Az alsó idom belsejében kb. 35 cm (14 hüvelyk) kábelnek van hely.
- Illessze a helyükre a hangszórókat. Beszereléskor a külső oldalra helyezze a magassugárzót.
- Lásd: Ábra 1 . Húzza át a vezetéket a szűk nyíláson (2). Ügyeljen arra, hogy a vezeték ne érintkezzen a légtelenítőt (4) vagy a légtelenítő vezérlésével (3).
- Ismételje meg a műveletsort a másik oldalon.
- Rögzítse a kábelkötegben futó vezetékeket a hangszóró hátulján levő csatlakozótáblához. Hagyjon elég vezetéket, hogy a hangszórót is el lehessen távolítani és a tágulási tartályt is elérje.
- Ismételje meg a műveletsort a másik oldalon.
- Használjon kábelkötegelőt (5) a kábelkötegek rögzítéséhez.
- Pattintsa a helyükre a hangszórókat.



Ábra 1. Hangszóró vezeték elvezetése

## ERŐSÍTŐ FELSZERELÉSE

### Stage I:

**Minden modell, a CVO Ultra és Trike kivételével:** Találja meg az elsődleges erősítő hangszóró kimenetéhez tartozó csatlakozót [313].

Csatlakoztassa [313] a kábelköteghez (10). Lásd: Ábra 4 . Lépjen a KÉSZ ÁLLAPOT című részhez.

**CVO Ultra és Trike:** Tegye a 6920714-et utasülés mögötti csatlakozóba [162] (kivéve, ha már fel van szerelve).

Csatlakoztassa a 4 pólusú csatlakozás aljzatát a hangszóró bővítő kábelköteg audio kábeléhez [297], és a 4 pólusú csapos oldalt a 69200489 áthidalókábel aljzatához. Csatlakoztassa a 69200489 áthidalókábel csapos oldalát ennek a készletnek a kábelkötegéhez (10).

Ha korábban még nem szerelte fel, akkor csatlakoztassa a jármű csatlakozóját [296] (4 pólusú csapos oldalú, Molex, az ülés alatt) a hangszóró bővítő készlet 296 (4 pólusú aljzat) sz. csatlakozójához.

### Stage II:

#### MEGJEGYZÉS

*Minden modell: A kétpólusú magassugárzó csatlakozó [36RT és 37LT] **NEM** használható a Stage II alkalmazásokhoz. A csatlakozó végeit tekerje be maszkoló szalaggal, tegye el az útból, és rögzítse kábelkötegelőkkel.*

Minden modellhez, a **2015-ös és későbbi FLHXSE** kivételével: lépjen a dokumentumban a KÉSZ ÁLLAPOT című részhez.

**2015-ös és későbbi FLHXSE:** kövesse ennek a készletnek az utasításait, illetve a 76000734 cikkszámú szerelő készletben található utasításokat.

### 2015 FLHXSE:

Dobja ki a Stage II alsó idom hangszóró készlethez kapott sablont. Használja azt a sablont, amit ebben a készletben talál. Lásd: Ábra 2 .

1. Lásd: Ábra 3 . A sablon segítségével (1) vágjon nyílásokat a nyeregtáskába az **alsó idom** erősítőjének 18 pólusú peremes csatlakozója [289-1] számára.
  - a. Nyeregtáska fedél hangszórók gyárilag be vannak szerelve, a jobb oldali hangszóró vezetékek pedig a csatlakozó kivágott helyén lehetnek. Távolítsa el a gyári kábelköteget és 4 pólusú csatlakozót.
  - b. Helyezze a sablont a nyeregtáskára. Illessze össze a tömítőgyűrűt (2) és a retesz rögzítőelem (3) nyílásait. Használja a maszkoló szalagot (10) a sablon rögzítéséhez.
  - c. Ragasszon maszkolószalagot a sablon ellenkező oldalára, hogy megakadályozza a nyeregtáska festése megsérüljön.
  - d. Másolja át a vágás körvonalát (4) a nyeregtáskára. Másolja át a vágás körvonalát (7) a nyeregtáskára. Másolja át a vágás körvonalát (9) a nyeregtáskára.
  - e. Fúrjon két 9/32 hüvelykes lyukakat (5) a csatlakozó perem rögzítő pontjaira. Fúrjon öt 3/16 hüvelykes lyukakat (6) a csatlakozó perem rögzítő pontjaira. Fúrjon két 3/16 hüvelykes lyukakat (8) a csatlakozó perem rögzítő pontjaira.
  - f. Távolítsa el a sablont. Szablyafűrész vagy hasonló szerszám segítségével vágja ki a csatlakozó nyílását (4). Ellenőrizze a nyílás méretét (4) a nyeregtáska kábelkötegének 18 pólusú peremes csatlakozójával [289-1A] (lásd Ábra 4 , 7. cikk). Ha a megfelelő illeszkedéshez szükséges, formálja úgy a lyuk alakját, ahogy a sablonon látható.
1. Lásd: Ábra 3 . A sablon segítségével (1) vágjon nyílásokat a nyeregtáskába az **alsó idom** erősítőjének 18 pólusú peremes csatlakozója [289-1] számára.
  - a. Vágja le a sablon alját a szaggatott vonal (11) mentén. Dobja ki a sablon levágott alját.
  - b. Nyeregtáska fedél hangszórók gyárilag be vannak szerelve, ezen a csatlakozón se kell változtatni.
  - c. Helyezze a sablont a nyeregtáskára. Illessze össze a tömítőgyűrűt (2) és a retesz rögzítőelem (3) nyílásait. Használja a maszkoló szalagot (10) a sablon rögzítéséhez.
  - d. Ragasszon maszkolószalagot a sablon ellenkező oldalára, hogy megakadályozza a nyeregtáska festése megsérüljön.
  - e. Másolja át a vágás körvonalát (4) a nyeregtáskára. Másolja át a vágás körvonalát (7) a nyeregtáskára.
  - f. Fúrjon két 9/32 hüvelykes lyukakat (5) a csatlakozó perem rögzítő pontjaira. Fúrjon öt 3/16 hüvelykes lyukakat (6) a csatlakozó perem rögzítő pontjaira.
  - g. Távolítsa el a sablont. Szablyafűrész vagy hasonló szerszám segítségével vágja ki a csatlakozó nyílását (4). Ellenőrizze a nyílás méretét (4) a nyeregtáska kábelkötegének 18 pólusú peremes csatlakozójával [289-1A] (lásd Ábra 4 , 7. cikk). Ha a megfelelő illeszkedéshez szükséges, formálja úgy a lyuk alakját, ahogy a sablonon látható.
  - h. A 18 pólusú csatlakozó [289 - 1] beszerelése után: helyezze rá a csatlakozó fedelét (12), és pattintsa a helyére. Rögzítse a vezetékkezteket kábelkötegelővel és az erősítő szerelő készletben található öntapadós aljzatokkal. A készletben található útmutató szerint fejezze be a Stage II erősítő beszerelését.

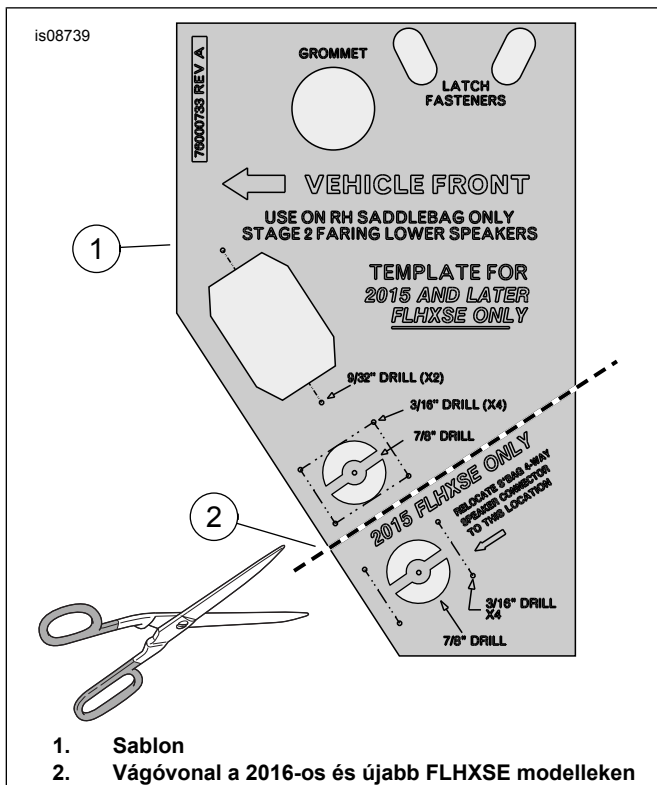
## 2016-as és újabb FLHXSE:

Dobja ki a Stage II alsó idom hangszóró készlethez kapott sablont. Használja azt a sablont, amit ebben a készletben talál. Lásd: Ábra 2 .

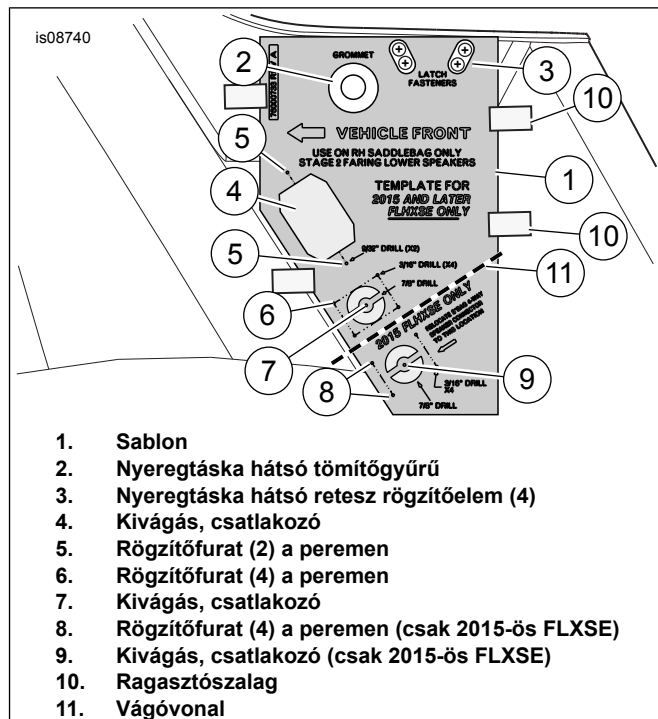
## Vágjon nyílásokat a négy pólusú csatlakozóhoz [289-2]:

Lásd: Ábra 3 , 6. és 7. alkatrész.

1. A korábban felrajzolt körvonalak és a vezetőfurat segítségével fúrjon lyukat a **felső** négy pólusú peremes csatlakozónak [289-2].
  - a. Lépcsős fúró segítségével fúrjon 7/8 hüvelykes furatot a csatlakozó kivágásának (7).
  - b. Reszelővel alakítsa ki a lapos részeket a lyuk tetején.
  - c. Próbálja helyére illeszteni a csatlakozót [289-2]. Ha a megfelelő illeszkedéshez szükséges, formálja úgy a lyuk alakját, ahogy a sablonon látható.



Ábra 2. 2015-ös és későbbi FLHXSE (CVO Street Glide)



Ábra 3. Jobb oldali nyeregtáska kivágás és fúrás kábeltől behelyezéséhez

## KÉSZ ÁLLAPOT

### MEGJEGYZÉS

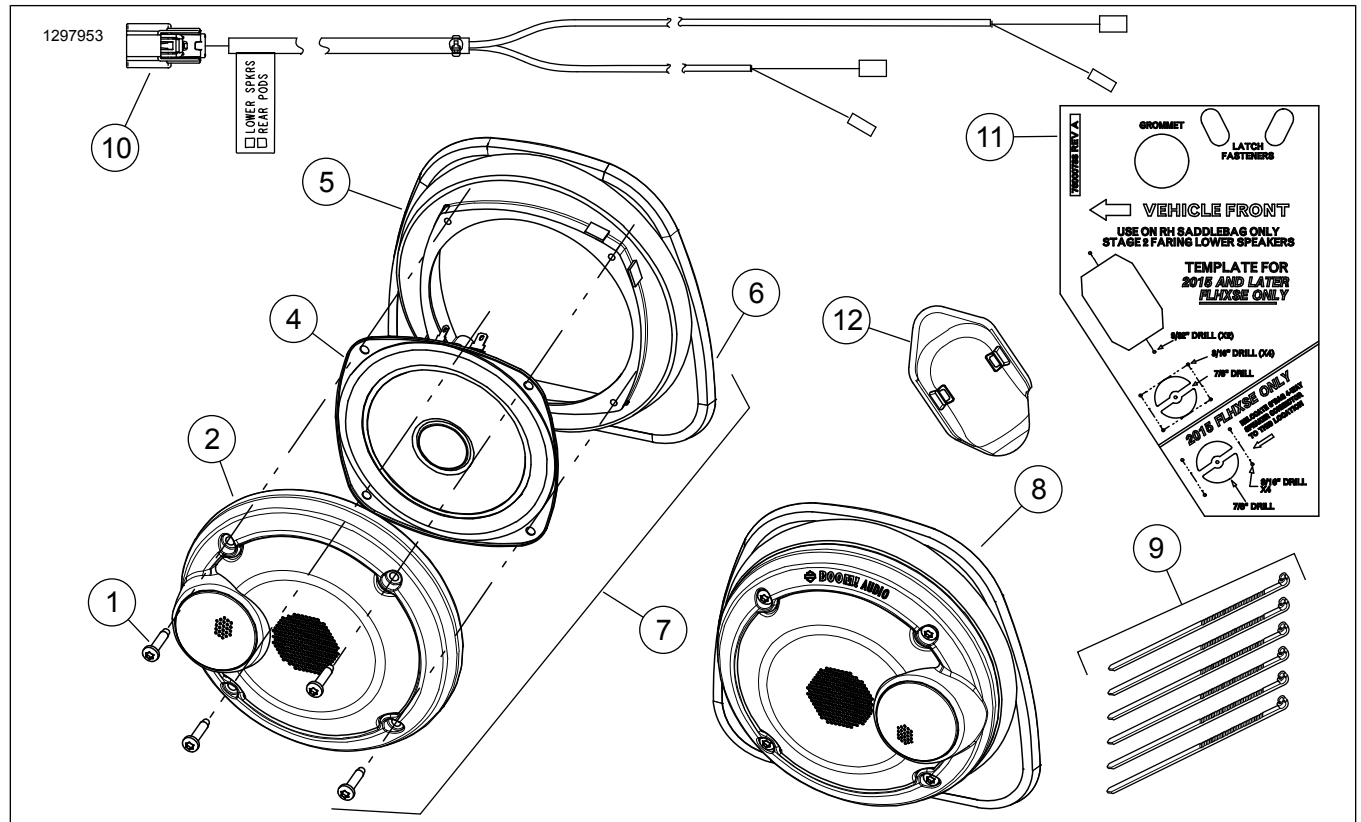
A hangrendszer károsodásának megelőzése érdekében az akkumulátor csatlakoztatása előtt ellenőrizze, hogy a gyújtáskapcsoló OFF (Ki) helyzetben van-e.

### ▲ FIGYELEM

Csatlakoztassa először a pozitív (+) akkumulátorkábelt. Ha a pozitív (+) kábel bekötött negatív (-) kábel mellett testhez ér, a keletkező szikrák miatt az akkumulátor felrobbanhat, ami súlyos, akár végzetes személyi sérülést is okozhat. (00068a)

1. Vigyen fel vékonyan vazelint vagy más korróziógátló anyagot az akkumulátorkivezetésekre.
2. A szervizkézikönyv utasításai szerint szerelje fel az ECM dobozt.
3. Lásd a szervizkézikönyvet. Szerelje vissza az ülést. A felszerelést követően az ülést maga felé meghúzza ellenőrizze a felszerelés megfelelőségét.
4. Tegye vissza a főbiztosítékot.
5. Harley-Davidson-márkakereskedővel végeztesse el a rádió hangszínszabályozójának frissítését a Digital Technician II eszközzel.

## SZERVIZELHETŐ ALKATRÉSZEK



Ábra 4. Szervizalkatrészek, Alsó idom hangszórók

Táblázat 1. Szervizelhető alkatrészek

Készlet	Tétel	Leírás (mennyiség)	Cikkszám
Kit 76000957	1	Csavar, # 8 x 1/2 hüvelyk (8)	10201030
	2	Védőrács szerkezet, bal oldali	76000968
	3	Védőrács szerkezet, jobb oldali (nem látható)	76000967
	4	Hangszóró, alsó, Stage 1 vagy 2 (2)	76000966
	5	Hangszóró tartó (2)	76000969
	6	Panel kapocs (6)	12200025
	7	Hangszóró szerkezet, bal oldali	Külön nem kapható
	8	Hangszóró szerkezet, jobb oldali	Külön nem kapható
	9	Kábelkötegelő (6)	10006
	10	Kábelköteg	69200612
76000734 sz. készlet	11	Sablon, fűró, kivágás	76000733
	12	Csatlakozó fedél	69201566