



KOMPLET ZA NAMESTITEV ZVOČNIKOV V SPODNJEM OKLEPU ZA BOOM! AUDIO

SPLOŠNO

Zvočniki sistema Boom!™ Audio v tem kompletu delujejo s sistemi Stage I ali Stage II.

Ti zvočniki so zasnovani za prileganje v spodnje oklepe pri modelih Twin-Cooled™ (z dvojnimi hlajenjem).

Številka kompleta

76000734, 76000957

Modeli

Za informacije o prileganju modelu si oglejte Maloprodajni katalog P&A ali razdelek Deli in dodatki na www.harley-davidson.com (samo v angleščini).

Zahteve za vgradnjo

Pri modelih FLHXSE je potreben komplet šablone in pokrova (št. dela 76000734).

Predhodna ali hkratna namestitev ojačevalnika v oklepu Stage I ali Stage II.

Pri modelih FLTRUSE in FLHTCUTG sta potrebna mostiček (št. dela 69200489) in povezava (št. dela 69200714).

Pri vozilih s Stage I je potreben razširitveni komplet zvočnikov za omogočitev šestih ali osmih zvočnikov.

Pri vozilih s Stage II je potreben nakup kompleta spodnjega ojačevalnika (št. dela 76000277A). Komplet za namestitev spodnjih zvočnikov (št. dela 76000586).

Pri modelih FLXSE iz leta 2015 in novejših je treba za namestitev ojačevalnika uporabiti šablono iz tega kompleta.

OPOMBA

PRED uporabo zvočnega sistema MORA radijski EQ posodobiti trgovec z motorji Harley-Davidson. Upravljanje zvočnega sistema pred posodobitvijo radijskega EQ bo TAKOJ poškodovalo zvočnike. (00645d)

Posodobitev EQ radia z uporabo diagnostičnega orodja Digital Technician® II je:

- priporočena **pred** NAMESTITVIJO zvočnikov
- potrebna **pred** UPORABO zvočnega sistema.
- Na voljo samo pri pooblaščenih trgovcih Harley-Davidson.

⚠ OPOZORILO

Varnost voznika in sopotnika je odvisna od pravilne namestitve tega sklopa. Uporabite ustrezne postopke iz navodil za servisiranje. Če sami ne zmorete opraviti postopka ali nimate ustreznega orodja, naj montažo opravi serviser Harley-Davidson. Napačna montaža tega sklopa lahko povzroči hude poškodbe ali smrt. (00333b)

OPOMBA

Ta list z navodili se nanaša na informacije iz servisnega priročnika. Za vgradnjo potrebujete servisni priročnik za ta model/leto motocikla. Priročnik je na voljo pri zastopniku Harley-Davidson.

Električna preobremenitev

OPOMBA

Če na vozilo dodate preveč električnih dodatkov, lahko preobremenite napajalni sistem. Če kombinirani električni dodatki, ki kadar koli delujejo, porabijo več toka, kot ga lahko proizvede napajalni sistem motocikla, lahko poraba električne energije izprazni akumulator in povzroči poškodbe električnega sistema motocikla. (00211d)

⚠ OPOZORILO

Pri montaži električnega dodatka se prepričajte, da ne prekoračite najvišje jakosti toka varovalke ali odklopnika, ki štiti tokokrog, ki ga boste spremenili. Prekoračitev najvišje jakosti toka lahko povzroči okvaro električnega sistema, kar lahko povzroči hude poškodbe ali smrt. (00310a)

Ojačevalnik, nameščen s tem kompletom, zahteva do 8 amperov več toka iz električnega sistema.

Vsebina kompleta

Glejte Slika 4 in Preglednica 1.

PRIPRAVA

⚠ OPOZORILO

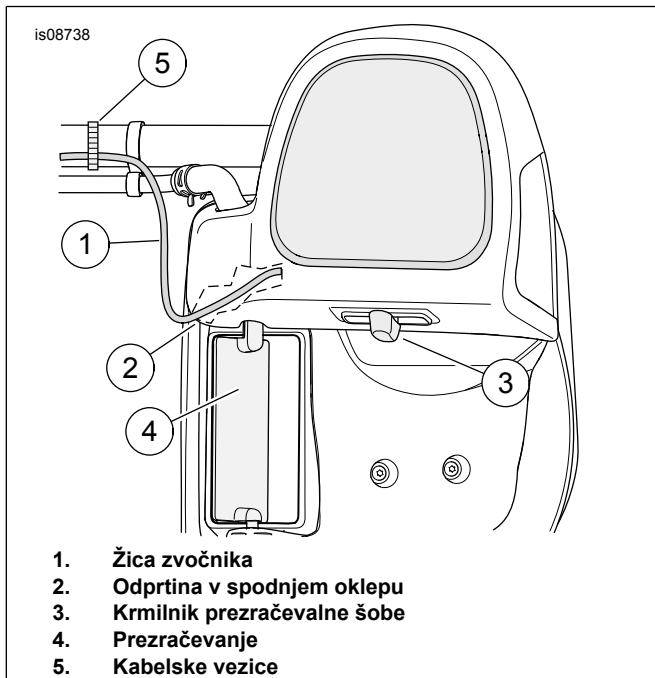
Pred nadaljevanjem odstranite glavno varovalko, da preprečite nenameren vklop motocikla, ki lahko povzroči hude poškodbe ali smrt. (00251b)

1. Glejte servisni priročnik. Odstranite varovalko.
2. **Vsi modeli:** pri hkratni namestitvi kompleta ojačevalnika/zvočnikov Stage I ali Stage II zdaj izvedite namestitev oklepa.
3. Odstranite in odložite obe dostopni loputi na spodnjem delu oklepa.

4. Odstranite zunanjo masko. Glejte servisni priročnik.
5. **Stage I:** namestite razširitveni komplet zvočnikov.
6. **Stage II:** odstranite stransko sedežno torbo. Odstranite sedež. Odstranite stranske pokrove. Glejte servisni priročnik.

NAMESTITEV ZVOČNIKOV

1. Glejte Slika 4 . **Stage I:** napeljite manjše priključne kable v kabelskem snopu (10) do spodnjega oklepa. **Stage II:** kabelski snop (10) se ne uporablja. Kabelski snop zavržite. Napeljite stranski kabelski snop vozila po navodilih v kompletu za namestitve ojačevalnika. **NE** vrtajte lukenj v spodnji del oklepa.
2. Napeljite kabelski snop vzdolž glavnega snopa na desni strani krmilne glave.
3. Napeljite snop skozi oklep. Prepričajte se, da zavijanje ni ovirano. V spodnjem ohišju oklepa naj bo približno 35 cm žice.
4. Poiščite zvočnike. Poiščite visokotonca na zunanji strani v položaju namestitve.
5. Glejte Slika 1 . Napeljite žico skozi manjšo odprtino (2). Poskrbite, da žica ne pride v stik s prezračevalno šobo (4) in krmilnikom prezračevalne šobe (3).
6. ponovite na drugi strani.
7. Namestite vode kabelskega snopa na nasprotno ploščo na zadnji strani zvočnikov. Namestitev naj bo zadosti ohlapna, da je omogočena odstranitev zvočnika za dostop do posode hladilne tekočine.
8. ponovite na drugi strani.
9. Pritrdite žice s kabelskim trakom (5).
10. Vpnite zvočnike na ustrezno mesto.



Slika 1. Napeljava žice zvočnika

NAMESTITEV OJAČEVALNIKA

Stage I:

Vsi modeli, razen CVO Ultra in Trike: poiščite priključek [313] izhoda za zadnji zvočnik na primarnem ojačevalniku.

Priključite [313] na kabelski snop (10). Glejte Slika 4 . Nadaljujte z razdelkom ZAKLJUČEK.

CVO Ultra in Trike: vstavite 6920714 (če še ni vstavljen) v priključek [162] za sedežem sopotnika.

Priključite vtično stran 4-smernega priključka v zvočni vhod razširitvenega snopa zvočnika [297] in 4-smerni zatič na vtično stran mostička 69200489. Priključite zatič mostička 69200489 na kabelski snop iz tega kompleta (10).

Če navedeno še ni nameščeno, priključite priključek vozila [296] (4-smerni zatič Molex pod sedežem) na 296 (4-smerna vtičnica) razširitvenega kompleta za zvočnike.

Stage II:

OPOMBA

*Vsi modeli: Dvosmerni priključek visokotonca [36RT in 37LT] se pri Stage II **NE** uporablja. Konce priključka ovijte s trakom, pospravite in pritrdite s kabelskimi trakovi.*

Vsi modeli, razen **FLHXSE iz leta 2015 in novejši:** pojdite na razdelek ZAKLJUČEK v tem dokumentu.

Modeli FLHXSE 2015 in novejši: sledite navodilom v tem kompletu in navodilom v kompletu za namestitve, št. dela 76000734.

FLHXSE 2015:

Odložite šablono, vključeno v komplet zvočnikov za spodnji oklep Stage II. Uporabite šablono, vključeno v ta komplet. Glejte Slika 2 .

1. Glejte Slika 3 . Z uporabo šablone (1) izrežite odprtine v sedežni torbi za 18-smerni prirobni priključek [289-1] ojačevalnika v **spodnjem oklepu** .
 - a. Zvočniki na pokrovu sedežne torbe so nameščeni tovarniško, žice desnega zvočnika so morda na mestu odklopa priključka. Odstranite originalni kabelski snop in 4-smerni priključek.
 - b. Namestite šablono na sedežno torbo. Poravnajte tesnilo (2) in odprtine pritrdilnega zapaha (3). S trakom (10) pritrdite šablono na ustrezno mesto.
 - c. Na nasprotno stran šablone prilepite zaščitni trak, da zmanjšate možnost poškodbe barve na zunanji strani sedežne torbe.
 - d. Začrtajte izrez (4) na sedežno torbo. Začrtajte izrez (7) na sedežno torbo. Začrtajte izrez (9) na sedežno torbo.
 - e. Izvrtajte dve luknji 9/32 (5) za mesta montaže priključne prirobnice. Izvrtajte pet lukenj 3/16 (6) za mesta montaže priključne prirobnice. Izvrtajte pet lukenj 3/16 (8) za mesta montaže priključne prirobnice.
 - f. Odstranite šablono. Z zračno žago ali podobnim orodjem izvrtajte izrez za priključek (4). Preverite velikost odprtine (4) z 18-smernim prirobnim priključkom [289-1A] na jermenu sedežne torbe (glej Slika 4 , element 7). Za zagotovitev ustreznega prilaganja po potrebi oblikujte luknjo, kot je prikazana na šabloni.

Modeli FLHXSE iz leta 2016 in novejši:

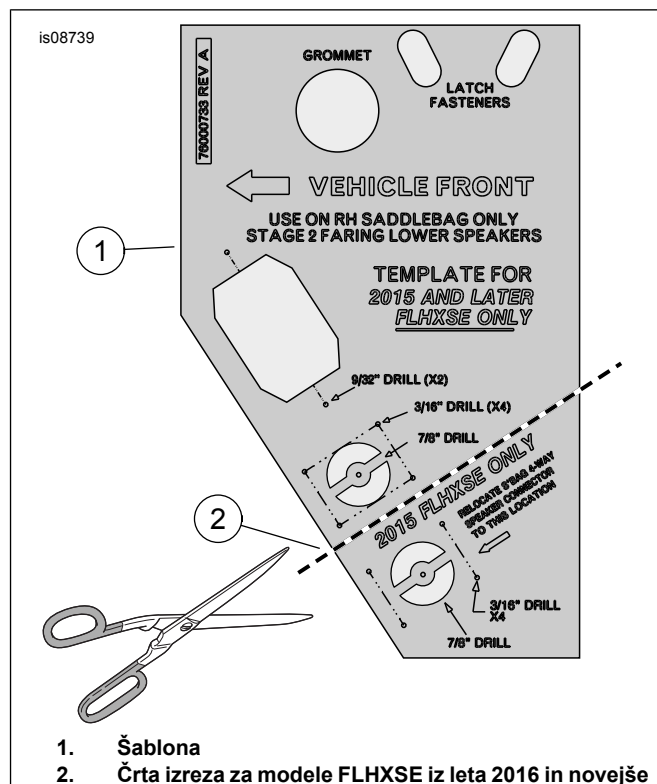
Odložite šablono, vključeno v komplet zvočnikov za spodnji oklep Stage II. Uporabite šablono, vključeno v ta komplet. Glejte Slika 2 .

1. Glejte Slika 3 . Z uporabo šablone (1) izrežite odprtine v sedežni torbi za 18-smerni prirobni priključek [289-1] ojačevalnika v **spodnjem oklepu** .
 - a. Odrežite spodnji del šablone vzdolž črte reza (11). Zavržite spodnji del šablone.
 - b. Zvočniki na pokrovu sedežne torbe so nameščeni že tovarniško; ta priključek ostane nespremenjen.
 - c. Namestite šablono na sedežno torbo. Poravnajte tesnilo (2) in odprtine pritrdilnega zapaha (3). S trakom (10) pritrdite šablono na ustrezno mesto.
 - d. Na nasprotno stran šablone prilepite zaščitni trak, da zmanjšate možnost poškodbe barve na zunanji strani sedežne torbe.
 - e. Začrtajte izrez (4) na sedežno torbo. Začrtajte izrez (7) na sedežno torbo.
 - f. Izvrtajte dve luknji 9/32 (5) za mesta montaže priključne prirobnice. Izvrtajte pet lukenj 3/16 (6) za mesta montaže priključne prirobnice.
 - g. Odstranite šablono. Z zračno žago ali podobnim orodjem izvrtajte izrez za priključek (4). Preverite velikost odprtine (4) z 18-smernim prirobnim priključkom [289-1A] na jermenu sedežne torbe (glej Slika 4 , element 7). Za zagotovitev ustreznega prileganja po potrebi oblikujte luknjo, kot je prikazana na šabloni.
 - h. Po namestitvi 18-smernega priključka [289-1]: Nadenj namestite pokrov priključka (12), tako da se zatakne v ustreznem položaju. S kabelskimi trakovi in samolepilnimi podstavki, zagotovljenimi v kompletu za namestitev ojačevalnika, pritrdite šope kablov znotraj torbe. Izvedite namestitev ojačevalnika Stage II v skladu z navodili v tem kompletu.

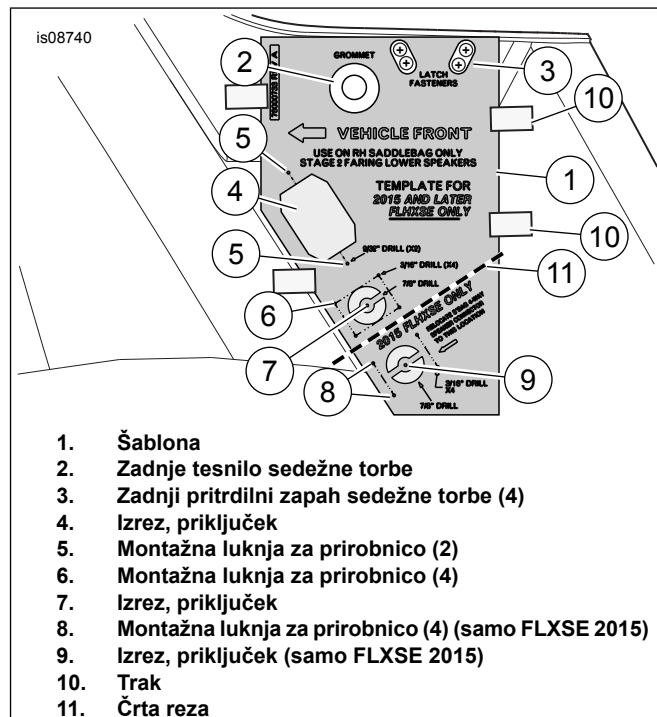
Izrežite odprtine za štirismerni priključek [289-2]:

Glejte Slika 3 , elementa 6 in 7.

1. Z uporabo prej izdelanih oznak in sredinske pilotne luknje izvrtajte luknjo za **zgornji** štirismerni prirobni priključek [289-2].
 - a. S postopnim vrtnikom izvrtajte luknjo 7/8 za izrez priključka (7).
 - b. S pilo izravnajte zgornji del luknje.
 - c. Preskusite prileganje priključka [289-2]. Za zagotovitev ustreznega prileganja po potrebi oblikujte luknjo, kot je prikazana na šabloni.



Slika 2. Modeli FLHXSE iz leta 2015 in novejši (CVO Street Glide)



Slika 3. Izrez na desni sedežni torbi in namestitev vrtnega snopa

ZAKLJUČEK

OPOMBA

Za preprečitev morebitnih poškodb zvočnega sistema **pred** priklopom kablov akumulatorja preverite, ali je kontaktna ključavnica IZKLOPLJENA.

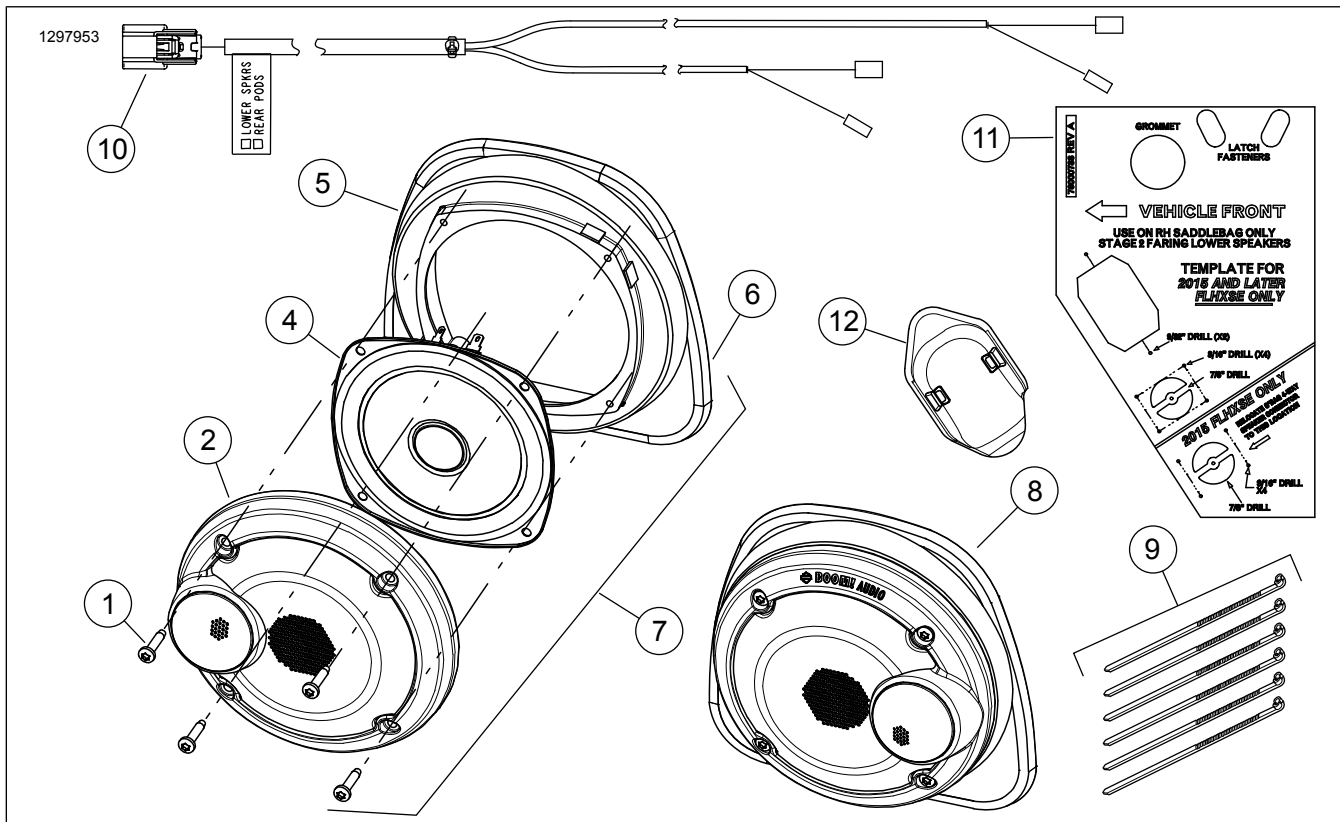
▲ OPOZORILO

Najprej priključite pozitivni kabel (+) akumulatorja. Če se pozitivni kabel (+) dotakne tal, ko je negativni kabel (-) priključen, lahko iskre povzročijo eksplozijo akumulatorja, kar lahko povzroči hude poškodbe ali smrt. (00068a)

1. Na priključke akumulatorja nanesite tanek sloj vazelina ali maziva za preprečevanje korozije.

2. Namestite podstavek ECM po navodilih v servisnem priročniku.
3. Glejte servisni priročnik. Montirajte sedež. Po montaži sedeža ga povlecite navzgor, da preverite, ali je pritrjen.
4. Namestite glavno varovalko.
5. Motocikel zapeljite k trgovcu Harley-Davidson, da z uporabo orodja Digital Technician II posodobi EQ radia.

SERVISNI DELI



Slika 4. Nadomestni deli, zvočniki v spodnjem oklepu

Preglednica 1. Servisni deli

Komplet	Del	Opis (Količina)	Številka dela
Komplet 76000957	1	Vijak, # 8 x 1/2 in (8)	10201030
	2	Sestav mreže, leva stran	76000968
	3	Sestav mreže, desna stran (ni prikazana)	76000967
	4	Zvočnik, spodnji, Stage 1 ali 2 (2)	76000966
	5	Nosilec zvočnika (2)	76000969
	6	Sponka plošče (6)	12200025
	7	Sestav zvočnika, leva stran	Ni naprodaj ločeno
	8	Sestav zvočnika, desna stran	Ni naprodaj ločeno
	9	Kabelske vezice (6)	10006
	10	Kabelski snop	69200612
Komplet 76000734	11	Šablona, vrtalnik, izrez	76000733
	12	Pokrov priključka	69201566