



KOMPLET ZVUČNIKA ZA DONJU MASKU BOOM! AUDIO STAGE II

OPĆENITO

Preporučuje se da ugradnju izvrši dobavljač.

Broj kompleta

76000951

Modeli

Kako biste saznali informacije o ugrađivanju dijelova za pojedine modele pogledajte Prodajni katalog dijelova i pribora ili odjeljak Dijelovi i pribor na stranici www.harley-davidson.com (samo na engleskom).

Ovaj komplet **ne odgovara** modelima Twin-Cooled.

Zahtjevi za postavljanje

Modeli FLHX zahtijevaju prethodno ili istodobno postavljanje kompleta zračno hlađene donje maske Harley-Davidson (br. dijela 57100258, neobojen).

SVI modeli zahtijevaju zasebnu kupnju kompleta kutije zvučnika za donju masku (br. dijela. 57100233, neobojen).

Informacije o verzijama ovih stavki u odgovarajućoj boji potražite u Prodajnom katalogu dijelova i pribora ili odjeljku Dijelovi i pribor na stranici www.harley-davidson.com (samo na engleskom).

Za ispravno postavljanje ovog kompleta potrebno je sredstvo protiv odvrtanja i brtvilo Loctite® 243 - plavo (br. dijela 99642-97).

NAPOMENA

NEMOJTE kombinirati Stage I i Stage II zvučnike na istom vozilu.

Ovi se zvučnici mogu koristiti SAMO u zvučnim sustavima motocikala Harley-Davidson proizvedenima **2014. godine ili novijima**. Uporaba ovih zvučnika na zvučnim sustavima motocikala Harley-Davidson proizvedenima **od 2006. do 2013. godine TRAJNO ĆE oštetiti zvučnike**. Uporaba ovih zvučnika na zvučnim sustavima motocikala Harley-Davidson proizvedenima **2005. ili prije TRAJNO ĆE oštetiti te sustave**.

NAPOMENA

Ažuriranje radio EQ MORA obaviti dobavljač za Harley-Davidson, i to PRIJE početka rukovanja audio sustavom. Rukovanje audio sustavom prije ažuriranja radio EQ TRENUTNO će oštetiti zvučnike. (00645d)

Ažuriranje radijskog ekvilizatora pomoću dijagnostičkog alata Digital Technician® II:

- Preporučuje se prije UGRADNJE zvučnika
- Potrebno prije PUŠTANJA U RAD zvučnog sustava.

- Dostupno samo kod ovlaštenih dobavljača za Harley-Davidson.

NAPOMENA

- Ovi se zvučnici **MORAJU** upotrebljavati zajedno s pojačalom. **Prethodna ugradnja pojačala (br. dijela 76000277A) i kompleta za ugradnju zvučnika za donju masku (br. dijela 76000586) je obavezna. Pojačalo se montira unutar desne torbe pored sjedala.**

⚠ UPOZORENJE

Sigurnost vozača i putnika ovisi o ispravnom postavljanju ovog pribora. Primijenite odgovarajuće postupke iz servisnog priručnika. Ako vam je postupak prezahtjevan ili nemate pravi alat, obratite se dobavljaču za Harley-Davidson®. Neispravno postavljanje ovog pribora može rezultirati smrću ili ozbiljnim ozljedama. (00333b)

NAPOMENA

Ovaj list s uputama odnosi se na informacije iz servisnog priručnika. Za postavljanje je nužan servisni priručnik za ovu godinu/model motocikla. Dostupan je kod dobavljača za Harley-Davidson.

Električno preopterećenje

⚠ UPOZORENJE

Kod postavljanja bilo koje vrste električne opreme, vodite računa da ne prekoračite maksimalnu vrijednost nazivnog opterećenja osigurača ili prekidača koji sprječava izmjene određenog strujnog kruga. Prekoračivanje maksimalne vrijednosti nazivnog opterećenja može dovesti do prekida električne energije, što može rezultirati smrću ili ozbiljnim ozljedama. (00310a)

NAPOMENA

Sustav za punjenje vozila može se preopteretiti dodavanjem prevelikog broja električnih potrošača. Ako ukupni električni potrošači u nekom trenutku troše više električne struje od one koju sustav za punjenje može proizvesti, električni potrošači mogu isprazniti bateriju i uzrokovati oštećenje električnog sustava vozila. (00211d)

Pojačalo zahtijeva do **8 A** jaču struju od električnog sustava.

Sadržaj kompleta

Pogledajte Slika 12 i Tablica 1.

PRIPREMA

⚠ UPOZORENJE

Da biste spriječili nenamjerno pokretanje motocikla, koje može uzrokovati smrt ili ozbiljne ozljede, prije nego što nastavite izvadite glavni osigurač. (00251b)

NAPOMENA

- **Za vozila opremljena sigurnosnom sirenom:** Uz prisutan sigurnosni privjesak okrenite prekidač paljenja u položaj ON (Uključeno). Pogledajte servisni priručnik. Nakon što se alarm isključi, okrenite prekidač paljenja u položaj OFF (Isključeno). **ODMAH** uklonite glavni osigurač.
- **Za vozila bez sigurnosne sirene:** Pogledajte servisni priručnik. Izvadite glavni osigurač.

NAPOMENA

Detaljne informacije o sljedećim općim koracima potražite u servisnom priručniku.

1. **Modeli opremljeni donjom maskom:** uklonite donju masku.
2. **SVI modeli:** ugradite pojačalo (br. dijela 76000277B) i komplet za ugradnju zvučnika za donju masku unutar desne torbe pored sjedala prema uputama za **taj** komplet.
 - **2014.-2016.:** Komplet za ugradnju zvučnika za donju masku, br. dijela 76000586 .
 - **2017. i noviji:** Komplet za ugradnju zvučnika za donju masku, br. dijela 76000749 .

SKLAPANJE I UGRADNJA DONJE MASKE

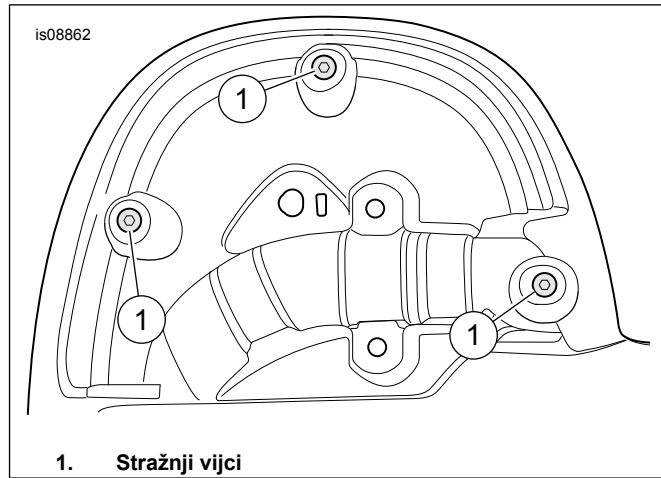
NAPOMENA

Sklopite i ugradite donju masku s jedne strane prije nego što prijeđete na drugu stranu.

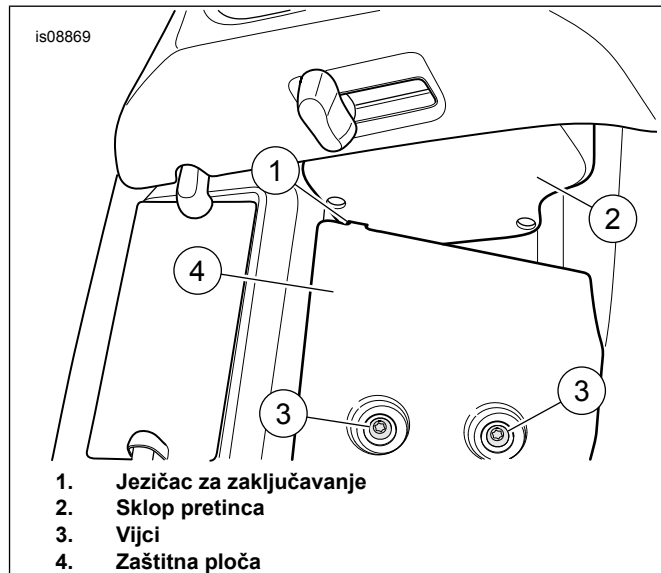
1. Pogledajte Slika 1 . Sa stražnje strane jedne maske uklonite stražnje vijke (1).
2. Pogledajte Slika 2 . S prednje strane uklonite vijke (3), zaštitnu ploču (4) i pretinac (2). Odvojite spojnu polugu vrata ventilacijskog otvora.
3. Pogledajte Slika 3 . Uklonite tri vijka pretinca. Uklonite sklop pretinca (2).
4. Pogledajte Slika 4 . Uklonite vijak (1). Uklonite spojnu polugu (2). Postavite na novo prednje kućište. Pritegnite. Moment: 1,3–2 N·m (12–18 in-lbs)
5. Pogledajte Slika 5 . Kućište zvučnika i podnožje pripremite za postavljanje brtve. Očistite mješavinom izopropilnog alkohola u omjeru od 50 do 70 posto i destilirane vode u omjeru od 50 do 30 posto.

NAPOMENA

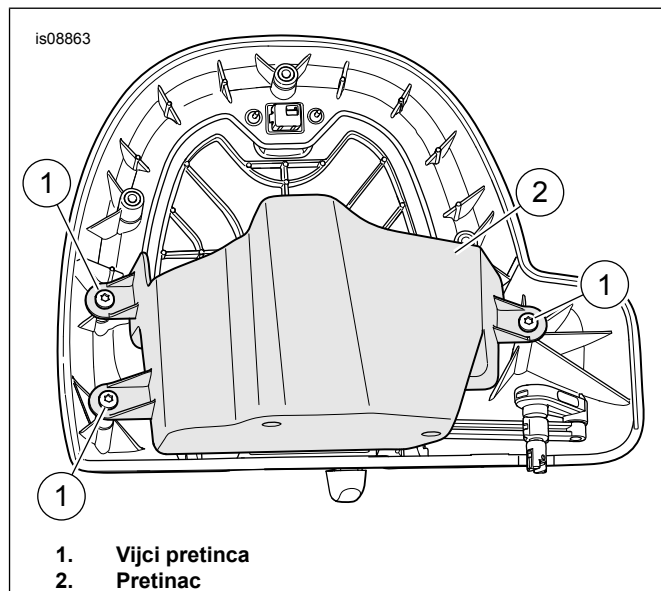
Radi lakšeg sklapanja vijke najprije postavite (pogledajte Slika 12 , stavka 10) u kućište bez podnožja. Uklonite vijke.



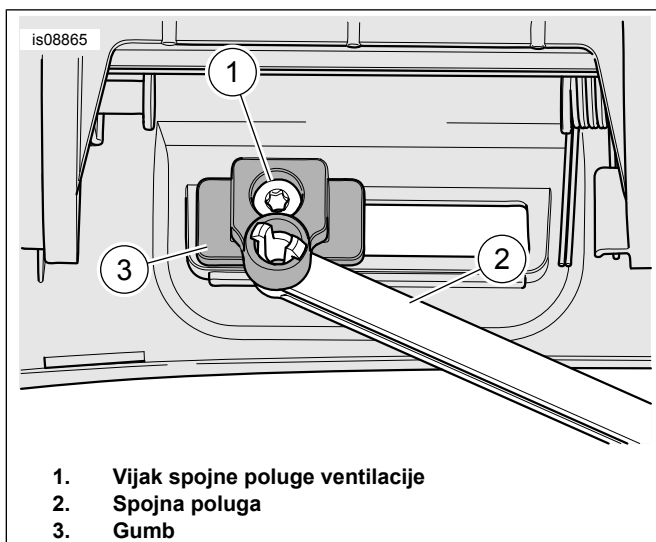
Slika 1. Stražnji vijci



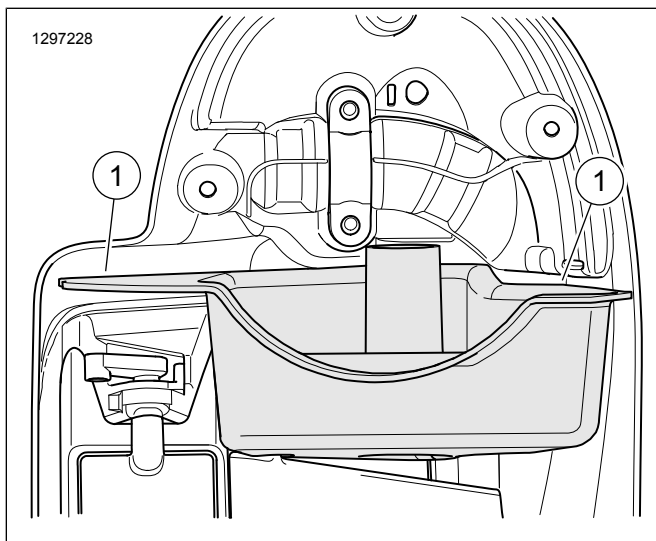
Slika 2. Jezičac za zaključavanje i zaštitna ploča



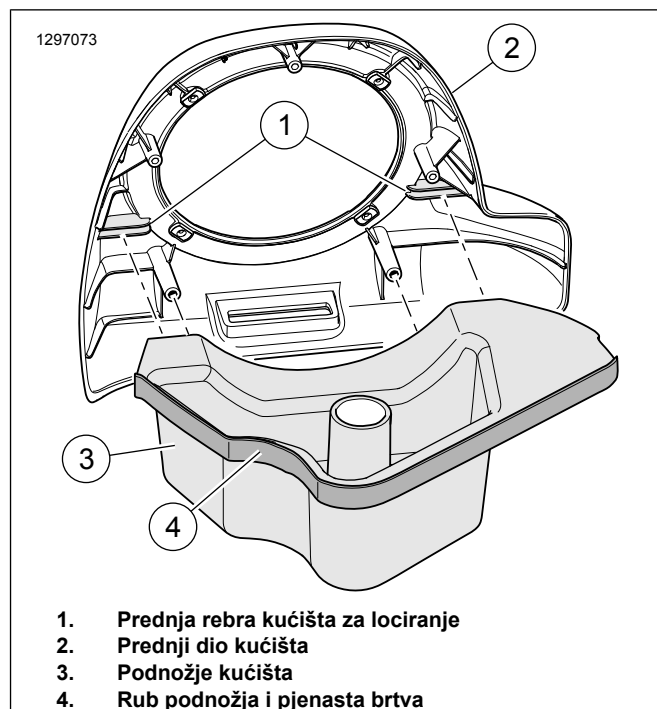
Slika 3. Vijci pretinca



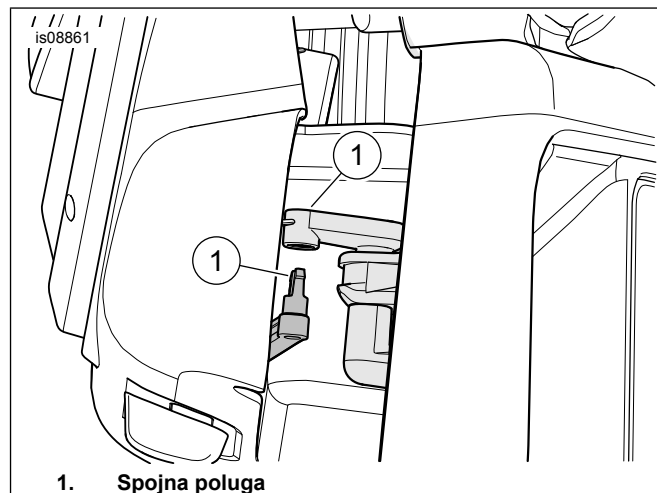
Slika 4. Vijak spojne poluge ventilacije



Slika 5. Spojna ploha brtve donje maske

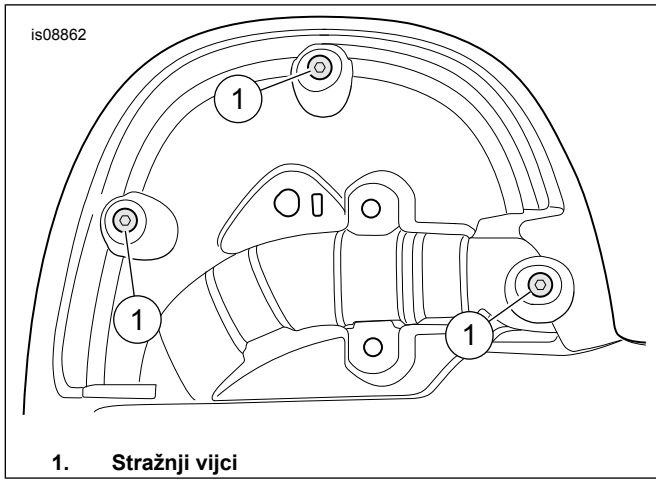


Slika 6. Sklop kućišta



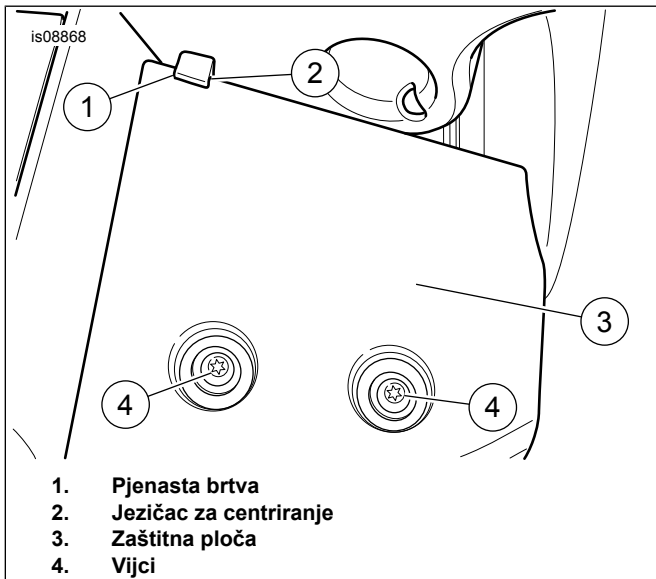
Slika 7. Spojna poluga

6. Pogledajte Sliku 6. Podnožje kućišta (4) sklopite na prednje kućište (2). Uklonite zaštitni papir s jedne strane dvostruke pjenaste brtve (5). Postavite brtvu kako je prikazano. Odrežite i spremite višak pjenaste brtve jer će vam trebati kasnije.
7. Pogledajte Sliku 7 . Postavite sklop kućišta. Priključite spojnu polugu.
8. Prije sklapanja pod-sklopa kućišta uklonite zaštitni papir s pjenaste brtve. Postavite sklop kućišta.
9. Pogledajte Sliku 8 . Sa stražnje strane, postavite tri samozavijajuća vijka kućišta (1). Pritegnite.
Moment: 1,3–2 N·m (12–18 in-lbs)



1. Stražnji vijci

Slika 8. Stražnji vijci



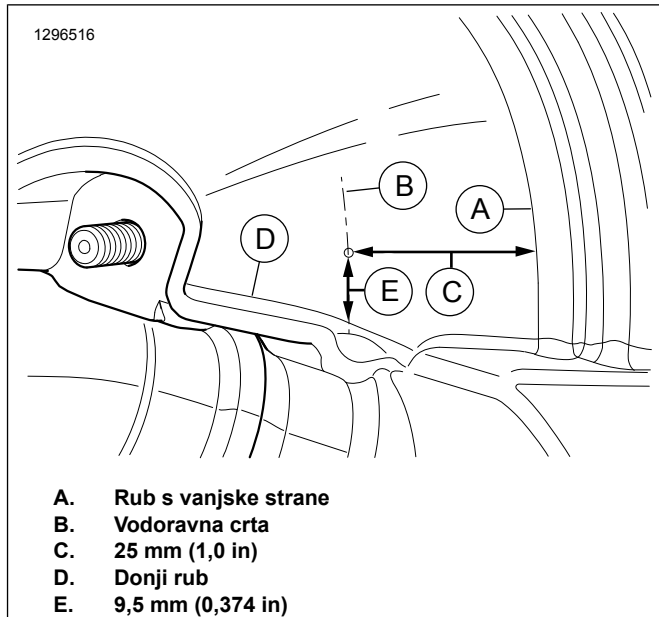
1. Pjenasta brtva
2. Jezičac za centriranje
3. Zaštitna ploča
4. Vijci

Slika 9. Zaštitna ploča i pjenasta brtva na jezičcu

10. Pogledajte Sliku 9 . Komad odrezane brtve (1) presavijte iznad jezičca za centriranje (2) na zaštitnoj ploči. Postavite ploču (3). Na čiste navoje vijka (4) stavite kap sredstava Loctite 243-plavog. Postavite vijke. Pritegnite.

Moment: 7,3–8,4 N·m (65–74 in-lbs)

11. Stražnju stranu pretinca u području gdje će se bušiti rupa pokrijte zaštitnom trakom kako biste spriječili pucanje ili odvajanje boje.
12. Pogledajte Sliku 10. S ruba s vanjske strane (A), označite vodoravnu crtu (B) na određenoj udaljenosti (C).
Duljina/Mjera/Udaljenost: 25 mm (1,0 in)
13. S donjeg ruba (D) označite mjesto na vodoravnoj crti na određenoj udaljenosti (E).
Duljina/Mjera/Udaljenost: 9,5 mm (0,374 in)



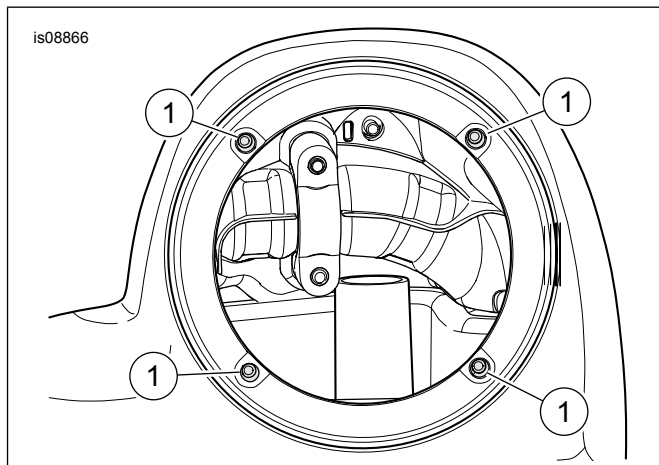
- A. Rub s vanjske strane
- B. Vodoravna crta
- C. 25 mm (1,0 in)
- D. Donji rub
- E. 9,5 mm (0,374 in)

Slika 10. Lokacija za bušenje

14. Na mjestu za bušenje na unutrašnjoj bočnoj strani pretinca izbušite rupu navedene veličine.

Duljina/Mjera/Udaljenost: 9,5 mm (0,374 in)

15. Pogledajte Sliku 11 . Umetnite četiri samodržerice matice s unutarne strane velikog otvora.



Slika 11. Samodržerice matice

16. Pogledajte servisni priručnik. Postavite donju masku. Još NEMOJTE postavljati poklopac donje maske.

17. Žice zvučnika provedite kroz rupe na donjoj maski.

- Svjetloplava i svjetloplava/crna žica s desne strane.
- Svjetloplava/narančasta i svjetloplava/siva žica s lijeve strane.

18. Pogledajte Sliku 12 . Odvojite uvodnicu (11). Uvodnicu postavite oko kraka kablenskog snopa. Postavite u izbušenu rupu na maski.

19. Postavite poklopac donje maske.

20. Ponovite ovih 19 koraka za drugu masku.
21. Kabelski snop pričvrstite trakama za kabele. Pazite da kabele ne ometaju upravljanje ili ovjes.

NAPOMENA

Zvučnici za donju masku različiti su za lijevu i desnu stranu. Na prstenu obloge lijevog zvučnika na vrhu se nalazi natpis "BOOM! AUDIO STAGE II". Na desnom nema nikakvog natpisa.

22. Pogledajte Slika 12 . Priključke kabela zvučnika unutar kućišta zvučnika priključite na lopataste priključke na stražnjoj strani **novog** zvučnika za niske tonove. Lopatasti kontakti različite veličine sprječavaju nepravilno sklapanje.
23. Dvostruki zvučni priključak na kabelskom snopu pojačala priključite na priključak srednjetonca i visokotonca (D).
24. Zakrenite sklop zvučnika (1) tako da visokotonac (C) bude 45 stupnjeva dalje od vrha.
25. Sklop zvučnika postavite na kućište zvučnika pomoću četiri vijka (5) iz kompleta.
 - a. Pažljivo umetnite vijke kako samodržee matice ne biste gurnuli kroz rupe za montažu.
 - b. Sva četiri vijka zategnite križnim redosljedom.
Moment: 1,3–3,4 N·m (12–30 in-lbs)
26. Ponovite korake od 22. do 25. za kućišta preostalih zvučnika.

▲ UPOZORENJE

Provjerite upravlja li se vozilom lagano i bez smetnji. Smetnje u upravljanju mogu dovesti do gubitka nadzora nad vozilom te smrti ili teških ozljeda. (00371a)

SERVISNI DIJELOVI

Tablica 1. Servisni dijelovi

Stavka	Opis (Količina)	Broj dijela
1	Sklop zvučnika, čahura donje maske (lijeva) (uključuje stavke 2-4) Sklop zvučnika, čahura donje maske (desna) (uključuje stavke 2-4)	76000885 76000886
2	• Sklop zvučnika, zvučnik za niske tonove	Ne prodaje se zasebno
3	• Sklop zvučnika, visokotonac/srednjetonac	Ne prodaje se zasebno
4	• Vijak, ravna glava (3)	Ne prodaje se zasebno
5	Vijak, lećasta glava TORX, #6-32 x 25 mm (1,0 in) (crni) (8)	10200294
6	Samodržea matica (8)	10100064
7	Podnožje, dno kućišta zvučnika (lijevo)	76000883
8	Podnožje, dno kućišta zvučnika (desno)	76000884
9	Brtva, s ljepljivom podlogom (2)	25700895
10	Vijak, TORX s lećastom glavom, #10-16 x 19 mm (0,748 in) , samozavijajući, crni (6)	2995
11	Uvodnica, brtva snopa (2)	11410
Komplet kutije zvučnika za donju masku (nije dio kompleta zvučnika za donju masku).		
A	Komplet kutije zvučnika (uključuje lijevu i desnu kutiju)	
B	Donja maska (prikazana lijeva)	
Stavke spomenute u tekstu:		

1. Pazite da žice, snopovi ili kabele nisu nategnuti kada se upravljač okrene do kraja lijevo ili desno.
2. Provjerite je li upravljanje glatko.

DOVRŠETAK

NAPOMENA

Kako biste spriječili oštećenje zvučnog sustava, **prije** postavljanja glavnog osigurača provjerite je li prekidač paljenja postavljen na OFF (Isključeno) i je li isključen zvučni sustav.

NAPOMENA

Ažuriranje radio EQ MORA obaviti dobavljač za Harley-Davidson, i to PRIJE početka rukovanja audio sustavom. Rukovanje audio sustavom prije ažuriranja radio EQ TRENUTNO će oštetiti zvučnike. (00645d)

1. Pogledajte servisni priručnik. Postavite glavni osigurač.
2. Neka Harley-Davidson dobavljač ažurira radio ekvalizator pomoću alata Digital Technician II.
3. Postavite prekidač paljenja u položaj ON (UKLJUČENO), ali nemojte upaliti motocikl.
4. Pogledajte odjeljak BOOM! BOX INFOTAINMENT SYSTEM u korisničkom priručniku. Uključite radiouređaj. Pobrinite se da svi zvučnici rade i značajka potencijometra za pomicanje sprijeda/straga funkcioniра. Ako to nije slučaj, provjerite kabele zvučnika.
5. Pogledajte servisni priručnik. Postavite vanjsku masku i vjetrobransko staklo.

NAPOMENA

Ako dođe do neželjenih vibracija uslijed visokih razina basa, umetnite dodatnu pjenu između zaštitnih ploča i donje maske.

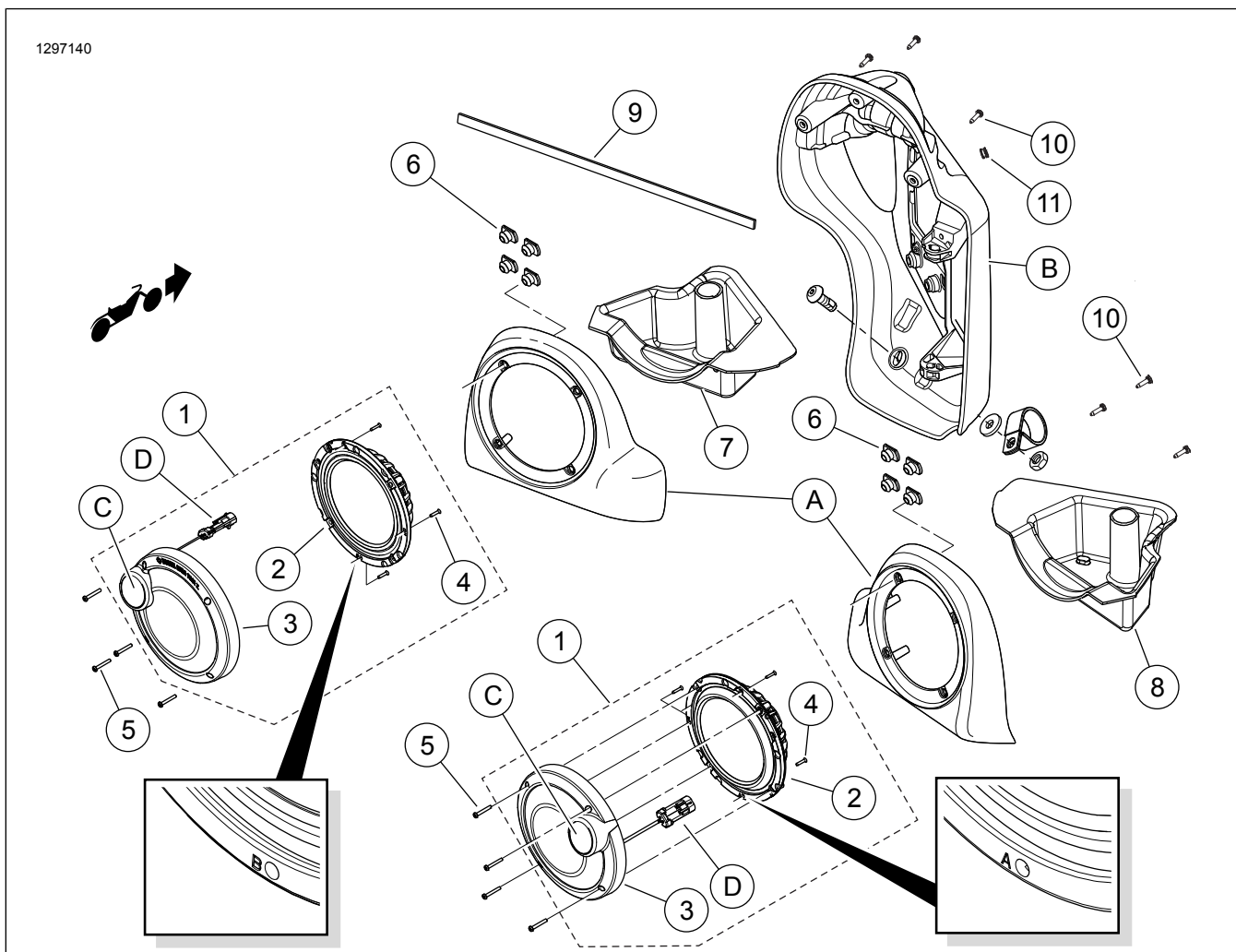
TIJEKOM UPORABE

Izbjegavajte izravan dodir s rešetkama zvučnika pomoću kontaktnih podložaka. U suprotnom može doći do oštećenja zvučnika.

Tablica 1. Servisni dijelovi

Stavka	Opis (Količina)	Broj dijela
C	Visokotonac	
D	Priključak srednjetonca i visokotonca	

SERVISNI DIJELOVI



Slika 12. Servisni dijelovi, komplet zvučnika za donju masku BOOM! Audio Stage II