



BOOM! AUDIO STAGE II HØJTTALERSÆT MED NEDRE STRØMLINJEBEKLÆDNING

GENERELT

Forhandlerinstallation anbefales.

Reparationssætnummer

76000951

Modeller

Find oplysninger om, hvilke modeller delen passer til, i P&A-detaillkataloget eller afsnittet "Parts and Accessories" (Reserve dele og tilbehør) på www.harley-davidson.com (kun på engelsk).

Dette sæt **passer ikke til** Twin-Cooled-modeller.

Installationskrav

FLHX-modeller kræver forudgående eller samtidige installation af Harley-Davidson luftkølet under-strømlinjebeklædningsæt (delnr. 57100258, umalet).

ALLE modeller kræver separat køb af under-strømlinjebeklædningsæt til højttalerboks (delnr. 57100233, umalet).

Find oplysninger om farvematched versioner af disse produkter i P&A-detaillkataloget eller afsnittet "Parts and Accessories" (Reserve dele og tilbehør) på www.harley-davidson.com (kun på engelsk).

Korrekt montering af dette sæt kræver Loctite[®] 243 middelstærk gevindsikring og gevindtætningsmiddel – blå (delnr. 99642-97).

BEMÆRK

Brug ikke fase I- og fase II-højttalere på samme køretøj.

Disse højttalere er KUN til brug i Harley-Davidson lydssystemer fra **2014 og senere**. Hvis disse højttalere bruges i Harley-Davidson lydssystemer fra **2006-2013**, **VIL de blive permanent skadede**. Hvis disse højttalere bruges i Harley-Davidson lydssystemer fra **2005 eller tidligere**, **VIL disse systemer blive permanent skadede**.

BEMÆRK

Radio EQ **SKAL** opdateres af en Harley-Davidson forhandler, **FØR** lydsystemet betjenes. Betjening af lydsystemet før en opdatering af radio EQ vil beskadige højttalerne **MED DET SAMME**. (00645d)

Radio EQ-opdatering ved hjælp af diagnoseredskabet Digital Technician[®] II er:

- Anbefalet før INSTALLATION af højttaler
- Påkrævet før BETJENING af lydsystem.

- Kun tilgængelig hos autoriserede Harley-Davidson forhandlere.

BEMÆRK

- Disse højttalere **SKAL** bruges med en forstærker. **Forudgående installation af forstærker (delnr. 76000277A)** og installationssæt til højttalere med under-strømlinjebeklædning (delnr. 76000586) er påkrævet. Forstærkeren monteres **i højre side af sadeltasken**.

▲ ADVARSEL

Førerens og passagerens sikkerhed afhænger af, at dette sæt monteres korrekt. Brug de relevante procedurer i servicehåndbogen. Hvis du ikke magter proceduren eller ikke har de korrekte værktøjer, skal du få en Harley-Davidson forhandler til at udføre monteringen. Forkert montering af sættet kan resultere i dødsfald eller alvorlig personskade. (00333b)

BEMÆRK

Dette instruktionsark henviser til oplysninger i servicehåndbogen. Servicehåndbogen for dette år/denne model af motorcyklen skal bruges til montering af dette sæt. Du kan rekvirere servicehåndbogen hos din Harley-Davidson forhandler.

Overbelastning af det elektriske system

▲ ADVARSEL

Når du monterer elektrisk tilbehør, skal du sørge for ikke at overskride den maksimale amperéværdi for den sikring eller hovedafbryder, som beskytter det pågældende kredsløb, du foretager ændringer på. Hvis du overskrider den maksimale amperéværdi, kan det medføre elektriske fejl, hvilket kan resultere i dødsfald eller alvorlig personskade. (00310a)

BEMÆRK

Det er muligt at overbelaste bilens ladesystem ved at tilføje for meget elektrisk tilbehør. Hvis det elektriske tilbehør på et givent tidspunkt forbruger mere strøm, end motorcyklens opladningssystem kan producere, kan elforbruget aflade batteriet og beskadige motorcyklens elektriske system. (00211d)

Denne forstærker kræver op til **8 ampere** mere strøm fra det elektriske system.

Sættets indhold

Se Figur 12 og Tabel 1.

FORBEREDELSE

▲ ADVARSEL

Fjern hovedsikringen, før der fortsættes, for at forhindre utilsigtet start af motorcyklen, hvilket kan resultere i dødsfald eller alvorlige personskader. (00251b)

BEMÆRK

- **MED sikkerhedssirene:** Med sikkerhedsfjernbetjeningen til stede drejes tændingskontakten til ON (tændt). Se servicehåndbogen. Når systemet er frakoblet, slås tændingskontakten FRA. **Fjern STRAKS hovedsikringen.**
- **UDEN sikkerhedssirene:** Se servicehåndbogen. Fjern hovedsikringen.

BEMÆRK

Se servicehåndbogen for specifikke oplysninger om følgende generelle trin.

1. **Modeller med under-strømlinjebeklædning:** Fjern nedre strømlinjebeklædning.
2. **ALLE modeller:** Monter en forstærker (delnr. 76000277B) og et højttalerinstallationsæt med strømlinjebeklædning i højre sadeltaske ifølge anvisningerne i **pågældende sæt**.
 - **2014-2016:** højttalerinstallationsæt med strømlinjebeklædning delnr. 76000586 .
 - **2017 og senere:** højttalerinstallationsæt med strømlinjebeklædning delnr. 76000749 .

BESLAG TIL NEDRE STRØMLINJEBEKLÆDNING OG MONTERING

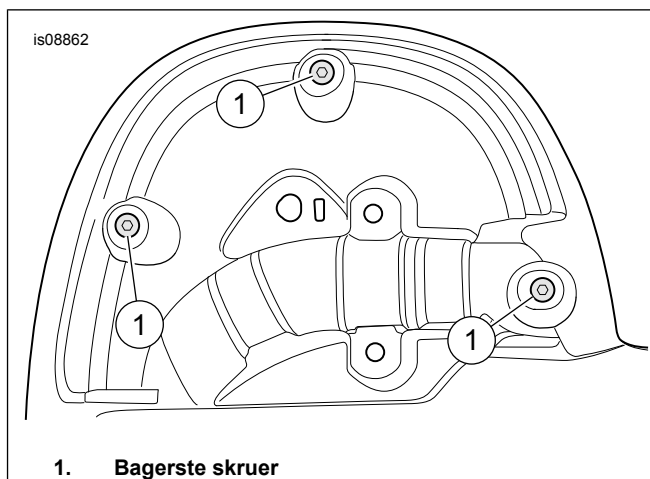
BEMÆRK

Saml og monter nedre strømlinjebeklædning på den ene side, inden du starter på den anden side.

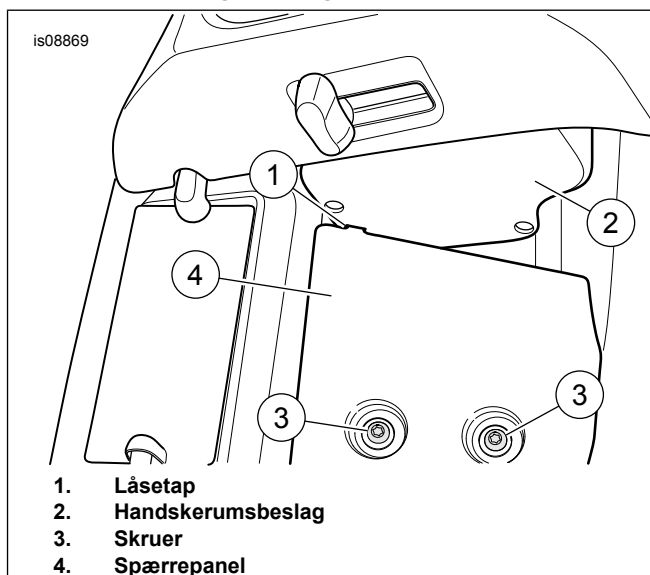
1. Se Figur 1 . Fjerne de bageste skruer (1) på bagsiden af en af strømlinjebeklædningerne.
2. Se Figur 2 . Fjern skruer (3), spærrepanel (4) og handskerum (2) forfra. Afmonter ventilationsspjældets ledforbindelse.
3. Se Figur 3 . Fjern de tre skruer til handskerummet. Fjern handskerumsbeslaget (2).
4. Se Figur 4 . Fjern skruen (1). Fjern ledforbindelse (2). Monter på forsiden af den nye indkapsling. Spænd til.
Tilspændingsmoment: 1,3–2 N·m (12–18 in-lbs)
5. Se Figur 5 . Forbered højttalerindkapslingen og bundbakken på pakningsforsegling. Smør slangen med en blanding af 50-70 procent isopropylalkohol og 50-30 procent destilleret vand.

BEMÆRK

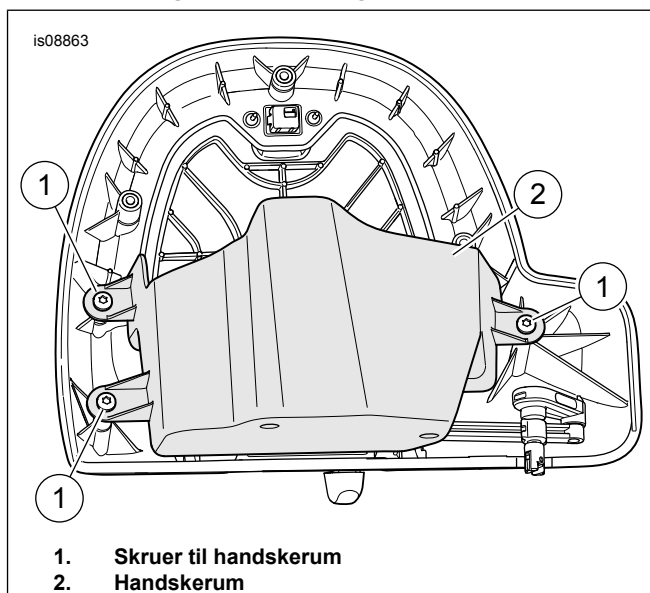
Monter først skruerne (se Figur 12 , punkt 10) i indkapslingen uden bakken for at lette monteringen. Fjern skruerne.



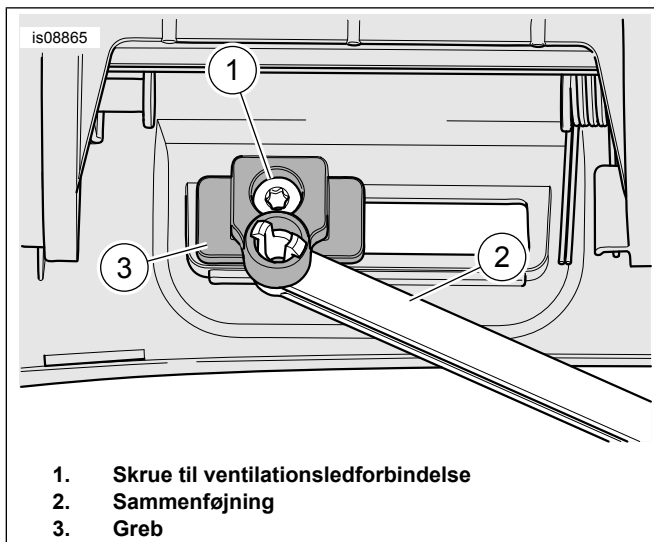
Figur 1. Bageste skruer



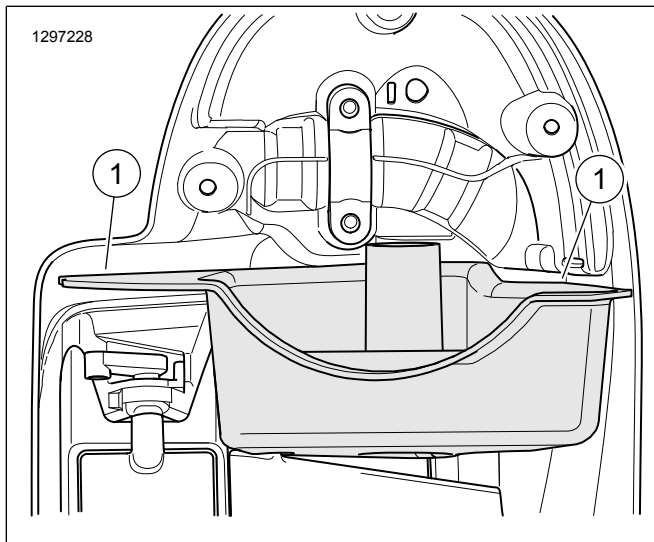
Figur 2. Låsetap og spærrepanel



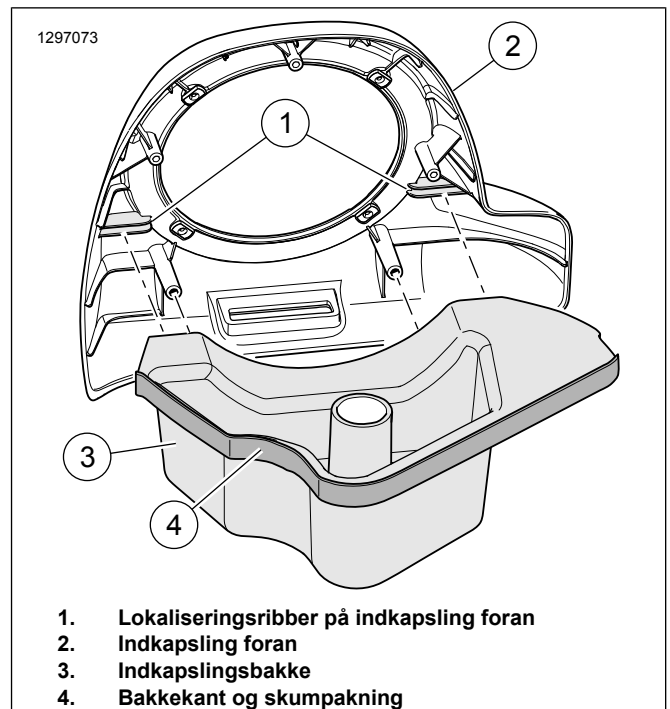
Figur 3. Skruer til handskerum



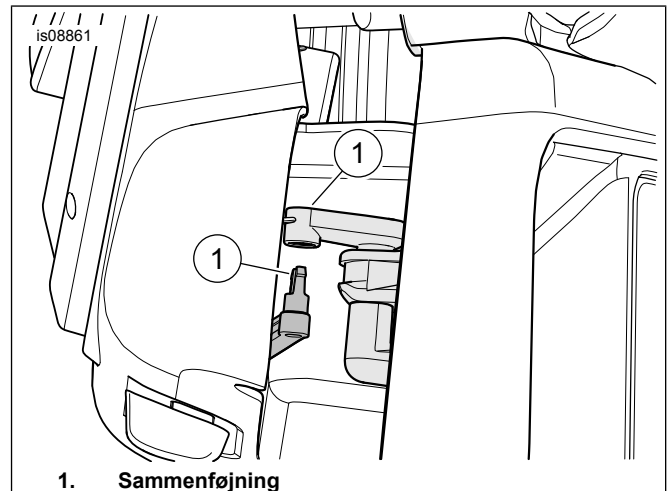
Figur 4. Skruer til ventilationsledforbindelse



Figur 5. Pasfladen for pakningen på nedre strømlinjebeklædning



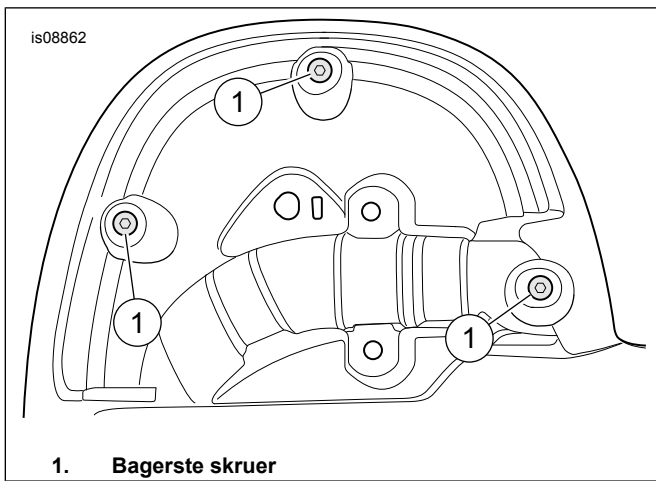
Figur 6. Indkapslingsbeslag



Figur 7. Forbind ledforbindelse

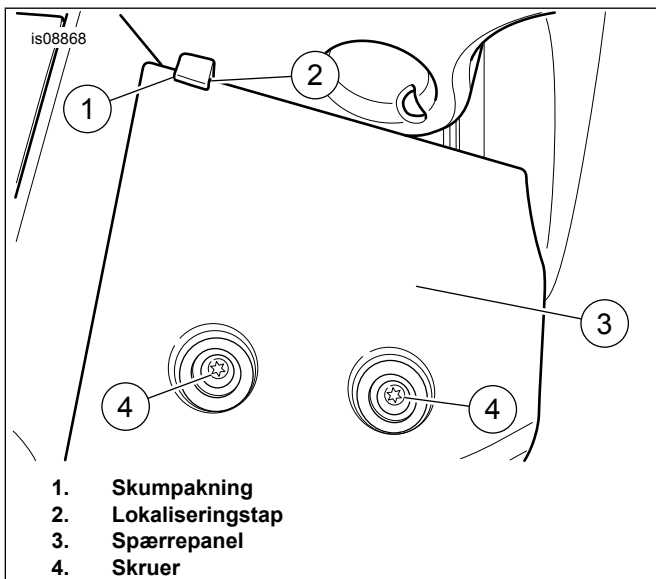
6. Se Figur 6. Saml indkapslingsbakke (4) og frontindkapsling (2). Fjern papiret på den ene side af den dobbeltsidede skumpakning (5). Monter forseglingen, som vist. Afret og gem den overskydende skumpakning til senere brug.
7. Se Figur 7 . Placer indkapslingsbeslaget. Forbind ledforbindelsen.
8. Fjern papiret bag på skumpakningsseglet inden montering af delmontage. Placer indkapslingsbeslaget.
9. Se Figur 8 . Sæt de tre selvskærende indkapslingsskruer (1) i bagfra. Spænd til.

Tilspændingsmoment: 1,3–2 N·m (12–18 in-lbs)



1. Bagerste skruer

Figur 8. Bagerste skruer



1. Skumpakning
2. Lokaliseringstap
3. Spærrepanel
4. Skruer

Figur 9. Skum til spærrepanel og lokaliseringstap

10. Se Figur 9 . Fold et stykke afrettet pakning (1) hen over lokaliseringstappen (2) på spærrepanelet. Monter panelet (3). Påfør en dråbe Loctite 243 (blå) på den rene skrues gevind (4). Monter skruerne. Spænd til.

Tilspændingsmoment: 7,3–8,4 N·m (65–74 in-lbs)

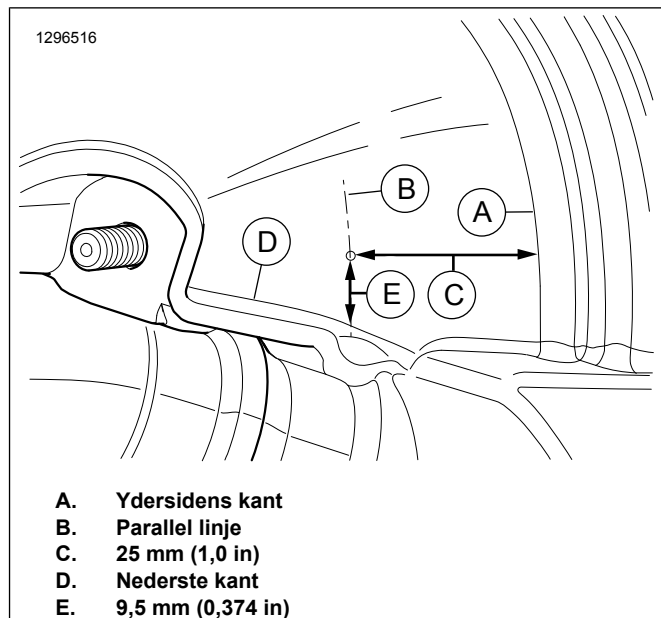
11. Dæk bagsiden af handskerummet, hvor hullet skal bores, med malertape for at undgå revner og skår i maling.

12. Se Figur 10. Lav en parallel linje (B) med den angivne afstand (C) fra ydersidens kant (A).

Længde/dimonsion/afstand: 25 mm (1,0 in)

13. Sæt en prik på den parallelle linje (B) med den angivne afstand (C) fra nederste kant (A).

Længde/dimonsion/afstand: 9,5 mm (0,374 in)



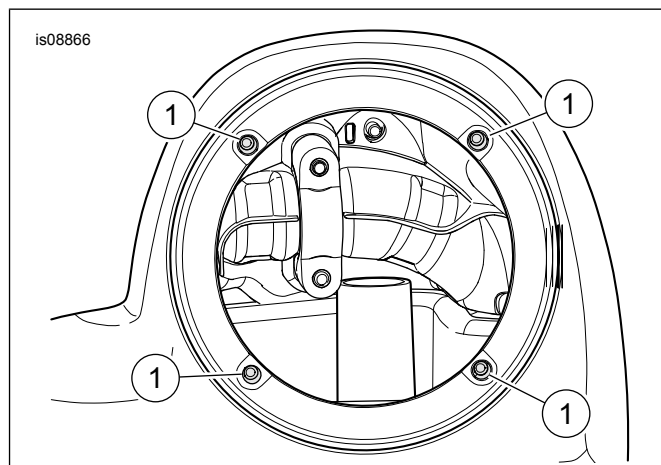
A. Ydersidens kant
B. Parallel linje
C. 25 mm (1,0 in)
D. Nederste kant
E. 9,5 mm (0,374 in)

Figur 10. Boreplacering

14. Bor et hul i på borestedet på handskerummets indvendige sidevæg, der har den angivne størrelse.

Længde/dimonsion/afstand: 9,5 mm (0,374 in)

15. Se Figur 11 . Indsæt de fire selvholdende møtrikker inde fra den store åbning.



Figur 11. Selvholdende møtrikker

16. Se servicehåndbogen. Monter nedre strømlinebeklædning. Du må IKKE montere dækslet på nedre strømlinebeklædning endnu.

17. Før højtalerkablerne igennem hullet i nedre strømlinebeklædning.

- Den lyse blå og lyse blå/sorte ledning til højre.
- Den lyse blå/orange og lyse blå/grå ledning til venstre.

18. Se Figur 12 . Separer splitbøsningen (11). Monter bøsningen rundt om ledningsnettets forgrening. Monter i det forborede hul i strømlinebeklædningen.

19. Monter dæksel på nedre strømlinebeklædning.

20. Gentag trin 1-19 for den anden strømlinjebeklædning.
21. Fastgør ledningsnettet med kabelstropper. Kontrollér, at ledningerne ikke kommer i karambolage med styrets og affjedringens bevægelse.

BEMÆRK

Højtalerne med strømlinjebeklædning er sidespecifikke. Den venstre højtalers lygtekrans øverst har teksten "BOOM! AUDIO STAGE II". Den højre har ingen tekst.

22. Se Figur 12 . Fastgør højtalerens kabelstik, der sidder inde i højtalerens indkapslinger, til gaffelkabelskoene på bagsiden af den nye bashøjtaler. Kontakter til gaffelkabelsko i forskellige størrelser forhindrer forkert montering.
23. Forbind to-vejs lydstikket på forstærkerens ledningsnet med mellemklasse- og diskant-højtalerstikket (D).
24. Drej højtalerbeslaget (1), så diskant-højtaleren (C) går 45 grader ud fra toppen.
25. Monter højtalerbeslaget på højtalerindkapslingen med de fire skruer (5) fra sættet.
 - a. Skru forsigtigt i starten for at undgå at skubbe de selvholdende møtrikker igennem montagehullerne.
 - b. Stram de fire skruer skiftevis, og undgå at skrue dem i en ad gangen.
Tilspændingsmoment: 1,3–3,4 N·m (12–30 in-lbs)
26. Gentag trin 22-25 for den anden højtalerindkapsling.

▲ ADVARSEL

Kontrollér at styret går jævnt uden interferens. Interferens med styret kan føre til tab af kontrol over motorcyklen, hvilket kan resultere i dødsfald eller alvorlig personskade. (00371a)

RESERVEDELE

Tabel 1. Reservedele

Punkt	Beskrivelse (antal)	Delnummer
1	Højtalerbeslag, højtalerkapsel med nedre strømlinjebeklædning (venstre) (omfatter produkt 2-4)	76000885 76000886
2	Højtalerbeslag, bashøjtaler	Sælges ikke separat
3	Højtalerbeslag, diskant/mellemtone-højtaler	Sælges ikke separat
4	Skruer, fladt hoved (3)	Sælges ikke separat
5	Skruer, panhovedet TORX, nr. 6-32 x 25 mm (1,0 in) lang (sort) (8)	10200294
6	Selvholdende møtrikker (8)	10100064
7	Bakke, bunden af højtalerindkapsling (venstre)	76000883
8	Bakke, bunden af højtalerindkapsling (højre)	76000884
9	Pakningsforsegling med klæbende bagbeklædning (2)	25700895
10	Skruer, panhovedet TORX, nr. 10-16 x 19 mm (0,748 in) lang, selvskærende, sort (6)	2995
11	Pakning, ledningsnetsegl (2)	11410
Under-strømlinjebeklædningsæt til højtalerboks (ikke en del af højtalersæt med nedre strømlinjebeklædning).		
A	Højtalerkassesæt (omfatter venstre og højre boks)	
B	Under-strømlinjebeklædning (venstre vist)	
Dele nævnt i tekst:		

1. Sørg for, at ledninger, ledningsnet og kabler ikke strammes, når styret er drejet helt til venstre eller højre gaffelstop.
2. Kontrollér, at styret har en problemfri og glat bevægelse fra stop til stop.

AFSLUTNING

BEMÆRK

For at forhindre mulige skader på lydsystemet skal det kontrolleres, at tændings- og lydsystemet er slået fra, inden hovedsikringen sættes i.

BEMÆRK

Radio EQ SKAL opdateres af en Harley-Davidson forhandler, FØR lydsystemet betjenes. Betjening af lydsystemet før en opdatering af radio EQ vil beskadige højtalerne MED DET SAMME. (00645d)

1. Se servicehåndbogen. Monter hovedsikringen.
2. Få en Harley-Davidson forhandler til at opdatere radio EQ med Digital Technician II.
3. Drej tændingen til ON, men start ikke motorcyklen.
4. Se afsnittet om BOOM! BOX INFOTAINMENT-SYSTEMET i brugervejledningen. Tænd for radioen. Kontrollér, at alle højtalere fungerer, og at for/bag-faderfunktionen fungerer korrekt. Hvis det ikke er tilfældet, skal du kontrollere højtalerens kabelføring.
5. Se servicehåndbogen. Monter udvendig strømlinjebeklædning og vindskærm.

BEMÆRK

Hvis der forekommer uønskede vibrationer på grund af basniveauet, kan der lægges yderligere skum imellem spærrepaneler og under-strømlinjebeklædning.

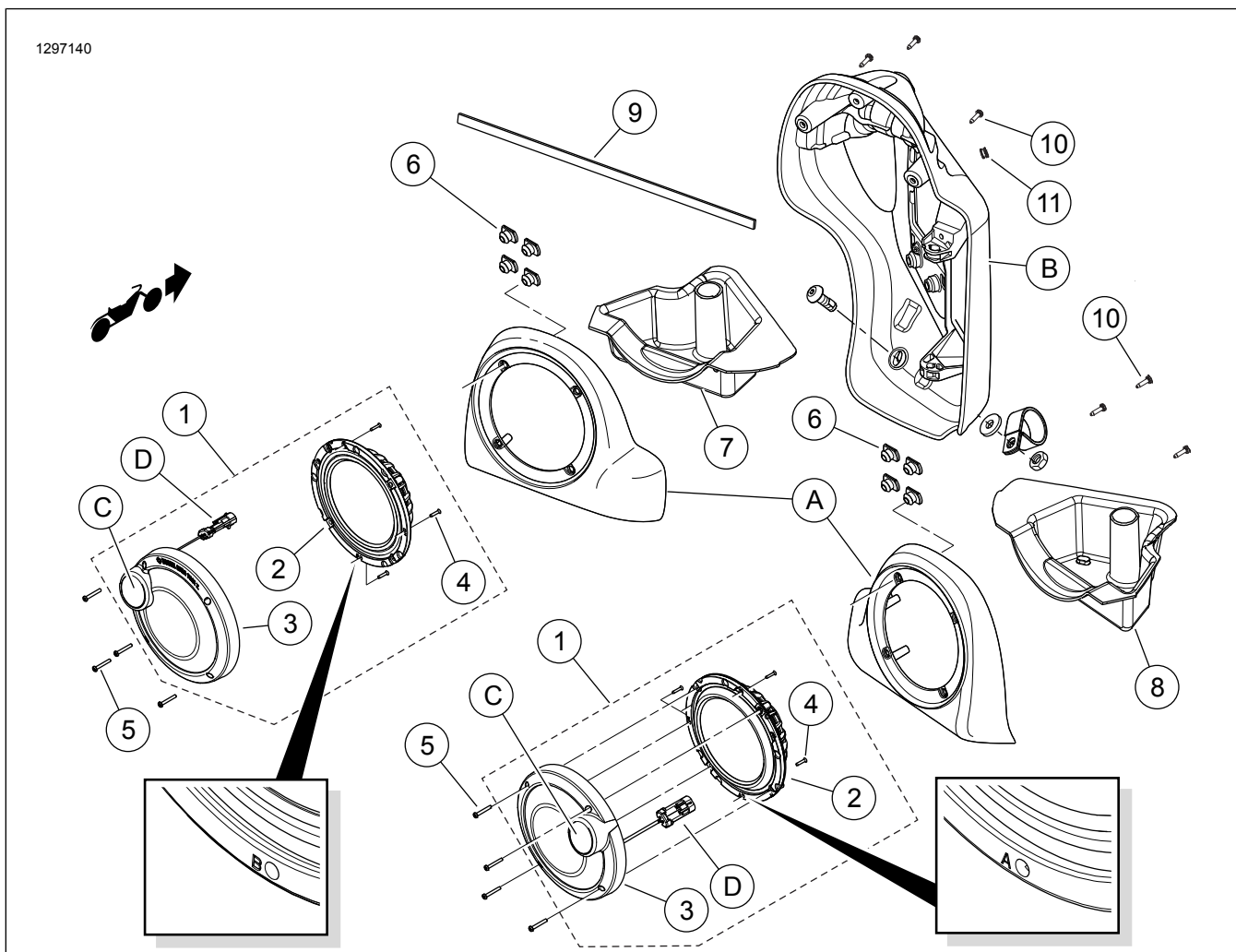
I BRUG

Brug ikke en højtryksrenser direkte på højtaltergitrene. Det kan beskadige højtalerne.

Tabel 1. Reservedele

Punkt	Beskrivelse (antal)	Delnummer
C	Diskanthøjtaler	
D	Mellemklasse- og diskanthøjtalerstik	

RESERVEDELE



Figur 12. Servicedele, Boom! Audio Stage II højttalersæt med strømlinjebeklædning