



INSTRUCTIES

94100056

2019-01-31



BOOM! AUDIO STAGE II LUIDSPREKERSET VOOR DE ONDERKUIP

ALGEMEEN

Installatie door een dealer wordt aanbevolen

Setnummer

76000951

Modellen

Voor modelgerelateerde informatie raadpleegt u de P&A-detailhandel catalogus of het gedeelte 'Parts and Accessories' (Onderdelen en accessoires) op www.harley-davidson.com (alleen Engelstalig).

Deze set **past niet** op Twin-Cooled modellen.

Montagevereisten

Bij **FLHX-modellen** moet van te voren of tegelijkertijd de Harley-Davidson onderkuipvventilatieset (onderdeelnr. 57100258, ongelakt) worden geïnstalleerd.

Bij **ALLE modellen** moet apart een onderkuip-luidspreker (onderdeelnr. 57100233, ongelakt) worden aangeschaft.

Zie de P&A-catalogus of het gedeelte Parts and Accessories (onderdelen en accessoires) op www.harley-davidson.com (alleen Engelstalig) voor versies van deze items in passende kleur.

Voor een juiste montage van deze set moet Loctite® 243 Medium Strength draadborg- en afdichtmiddel – blauw (onderdeelnr. 99642-97) worden gebruikt.

OPMERKING

Mix GEEN Stage I en Stage II luidsprekers op hetzelfde voertuig.

Deze luidsprekers zijn ENKEL geschikt voor gebruik op **2014 en later** Harley audiosystemen. Gebruik van de luidsprekers **2006-2013** op Harley-Davidson-audiosystemen **zal deze luidsprekers permanent beschadigen**. Gebruik van deze luidsprekers op Harley-Davidson-audiosystemen van **2005 of eerder veroorzaakt PERMANENTE SCHADE** aan die systemen.

MEDEDELING

De radio EQ **MOET** door een Harley-Davidson-dealer worden geüpdatet **VOORDAT** het audiosysteem mag worden gebruikt. Als het audiosysteem gebruikt wordt voordat de radio EQ geüpdatet is, raken de luidsprekers **ONMIDDELLIJK** beschadigd. (00645d)

Een update van de radio EQ met het Digital Technician® II diagnoseapparaat:

- Wordt aanbevolen voorafgaand aan de **INSTALLATIE** van de luidspreker.

- Is vereist voorafgaand aan het **GEBRUIK** van het audiosysteem.
- Enkel beschikbaar via geautoriseerde Harley-Davidson-dealers.

OPMERKING

- Deze luidsprekers **MOETEN** in combinatie met een versterker worden gebruikt. **Voorafgaande montage** van een versterker (onderdeelnr. 76000277A) en een onderkuip-luidsprekerinstallatieset (onderdeelnr. 76000586) is vereist. De versterker wordt **in de rechter zadeltas** gemonteerd.

▲ WAARSCHUWING

De veiligheid van de berijder en de passagier is afhankelijk van de correcte montage van deze set. Volg de juiste stappen uit de servicehandleiding. Als u niet zeker weet of u de procedure correct kunt uitvoeren of als u niet beschikt over het juiste gereedschap, laat de installatie dan over aan een Harley-Davidson-dealer. **Incorrecte montage van deze set kan ernstig of dodelijk letsel tot gevolg hebben. (00333b)**

OPMERKING

In dit instructieblad wordt verwezen naar informatie in de servicehandleiding. Voor installatie is een servicehandleiding voor dit modeljaar/model motorfiets vereist. Deze is verkrijgbaar bij een Harley-Davidson-dealer.

Elektrische overbelasting

▲ WAARSCHUWING

Bij het installeren van een elektrische accessoire moet u controleren of het maximale amperage van de zekering of stroomonderbreker die het circuit beschermt dat u wijzigt, niet wordt overschreden. Het overschrijden van het maximale amperage kan leiden tot defecten in het elektrische systeem, hetgeen ernstig of dodelijk letsel tot gevolg kan hebben. (00310a)

MEDEDELING

U kunt u het oplaadsysteem van het motorvoertuig overbelasten indien u te veel elektrische accessoires aanbrengt. Als de op een bepaald moment gebruikte accessoires samen meer stroom verbruiken dan het laadsysteem kan opwekken, kan de accu als gevolg van het stroomverbruik leegraken waardoor er schade aan het elektrische systeem van de motorfiets kan ontstaan. (00211d)

Deze versterker vereist tot **8 ampère** meer stroom van het elektrisch systeem.

Setinhoud

Zie Afbeelding 12 en Tabel 1.

VOORBEREIDING

⚠ WAARSCHUWING

Om te voorkomen dat de motorfiets per ongeluk start, met ernstig of dodelijk letsel tot gevolg, moet eerst de hoofdzekering worden verwijderd. (00251b)

OPMERKING

- **MET alarmsirene:** zet de contactschakelaar AAN met de afstandsbediening van het alarmsysteem. Raadpleeg de servicehandleiding. Zet het contactslot op OFF (uit) nadat het systeem is uitgeschakeld. Verwijder **ONMIDDELLIJK** de hoofdzekering.
- **ZONDER alarmsirene:** raadpleeg de servicehandleiding. Verwijder de hoofdzekering.

OPMERKING

Raadpleeg de servicehandleiding voor specifieke informatie over de volgende algemene stappen.

1. **Bij modellen met onderkuip:** Verwijder de onderkuip.
2. **ALLE Modellen:** Installeer een versterker (Onderdeelnr. 76000277B) en een Onderkuip Luidspreker Installatie Kit in de rechter zadeltas volgens instructies in die kit.
 - **2014-2016:** Onderkuip Luidspreker Installatiekit Onderdeelnr. 76000586.
 - **2017 en Later:** Onderkuip Luidspreker Installatiekit Onderdeelnr. 76000749.

MONTAGE EN INSTALLATIE VAN DE ONDERKUIP

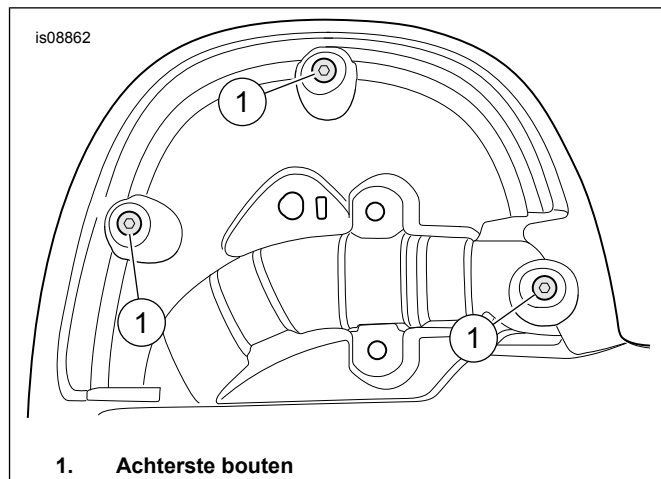
OPMERKING

Monteer en installeer de onderkuip aan één zijde voordat u aan de andere zijde begint.

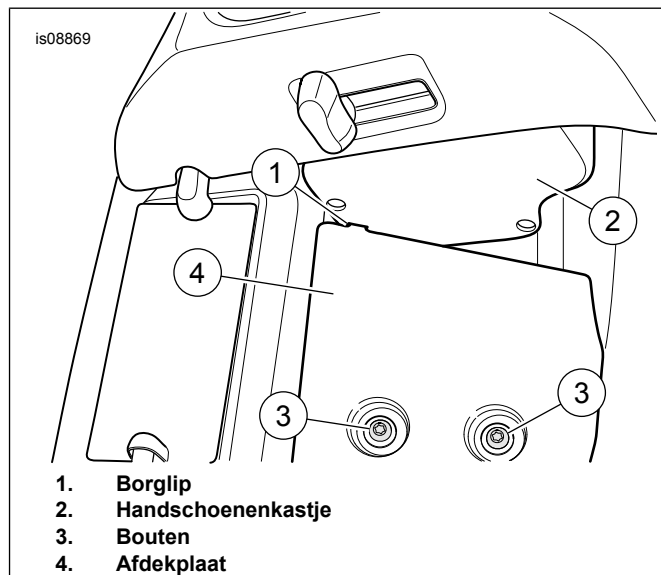
1. Zie Afbeelding 1. Verwijder de achterste schroeven (1) vanaf de achterkant van één kuip.
2. Zie Afbeelding 2. Verwijder vanaf de voorkant de schroeven (3), de afdekplaat (4) en het handschoenenkastje (2). Maak de stangverbinding van het ventilatieklepje los.
3. Zie Afbeelding 3. Verwijder de drie schroeven van het handschoenenkastje. Verwijder het handschoenenkastje (2).
4. Zie Afbeelding 4. Verwijder de bout (1). Verwijder de stangverbinding (2). Monteer op het nieuwe behuizingfront. Haal de bouten aan.
Koppel: 1,3–2 N·m (12–18 in-lbs)
5. Zie Afbeelding 5. Maak de luidsprekerbehuizing en het ondervak klaar voor de montage van de pakking. Reinig het oppervlak met een mengsel van 50 tot 70 procent isopropylalcohol en 30 tot 50 procent gedestilleerd water.

OPMERKING

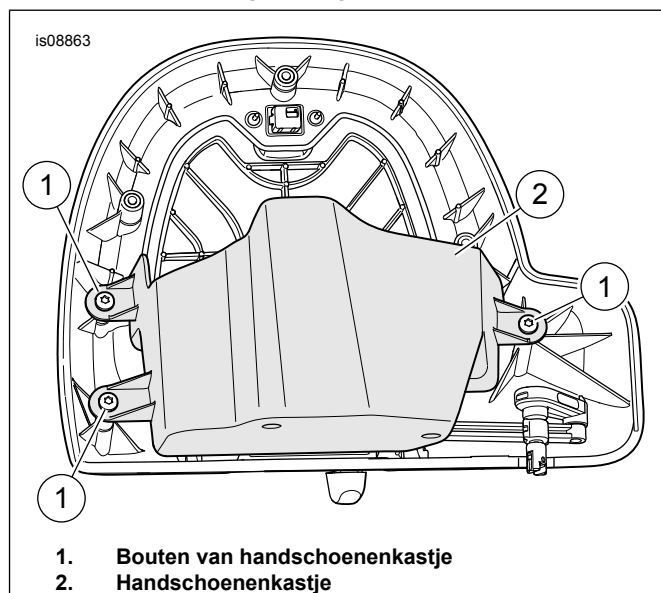
De installatie verloopt gemakkelijker als u eerst de schroeven (zie Afbeelding 12, item 10) zonder het vak in de behuizing draait. Verwijder de schroeven.



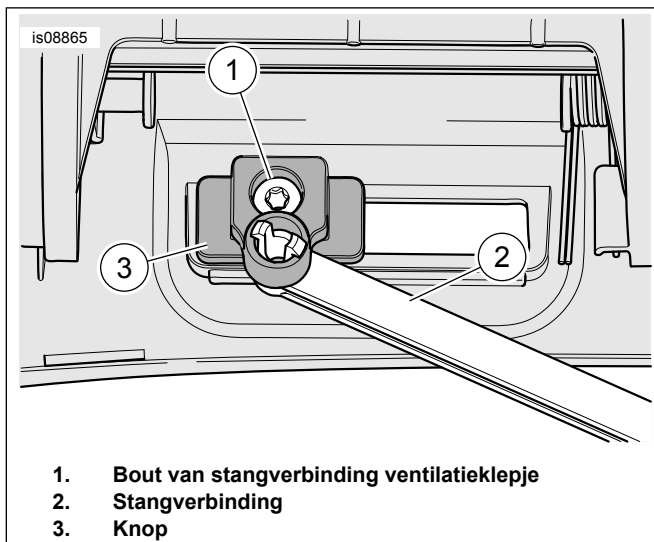
Afbeelding 1. Achterste bouten



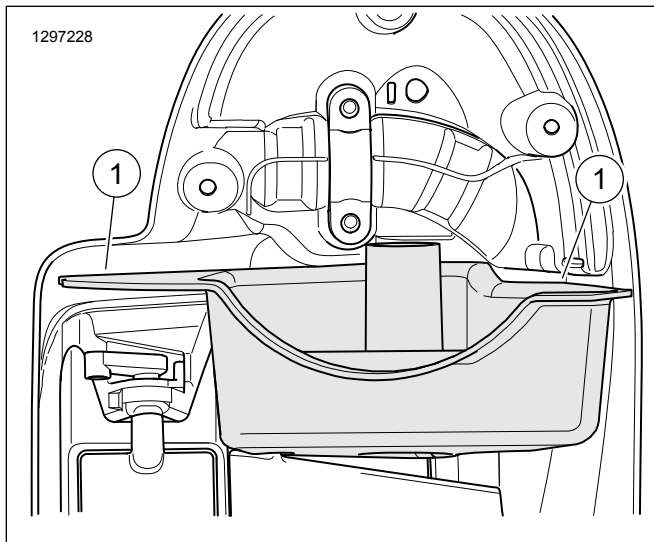
Afbeelding 2. Borglip en afdekplaat



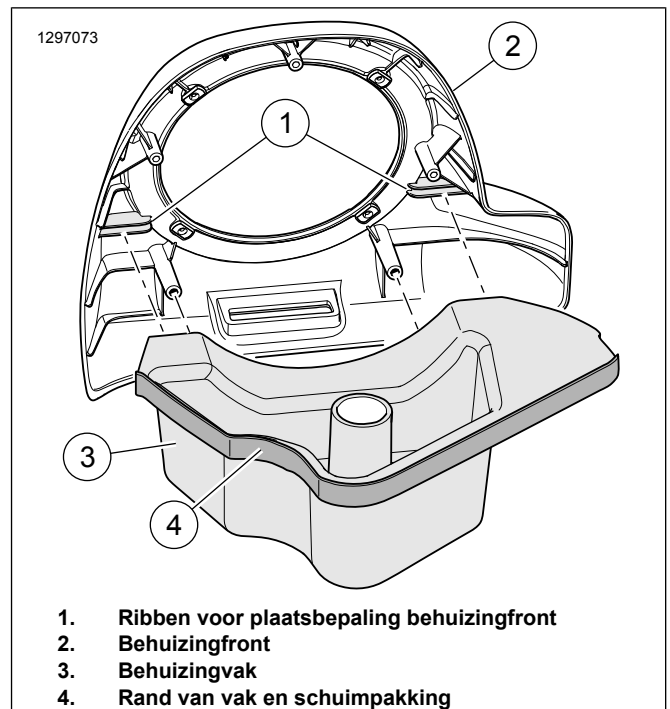
Afbeelding 3. Bouten van handschoenenkastje



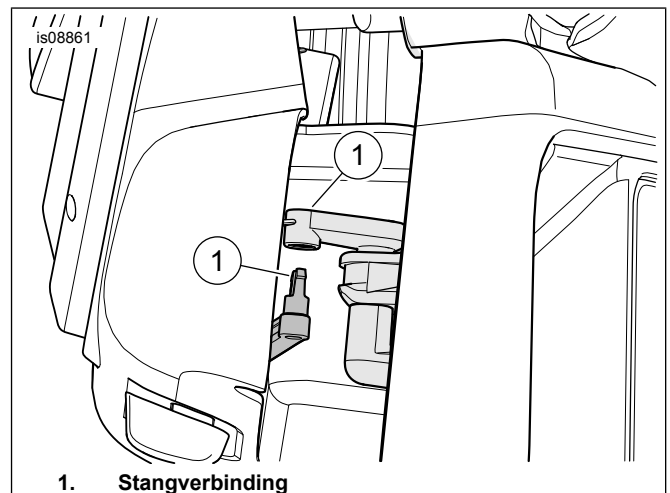
Afbeelding 4. Bout van stangverbinding ventilatieklepje



Afbeelding 5. Deel onderkuip waar pakking komt

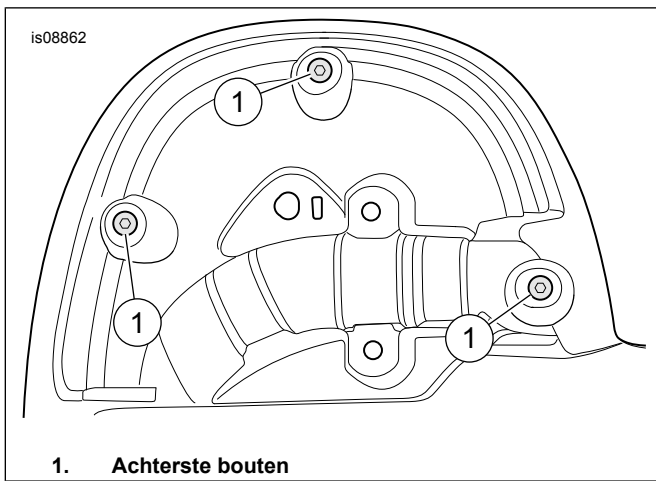


Afbeelding 6. Behuizing

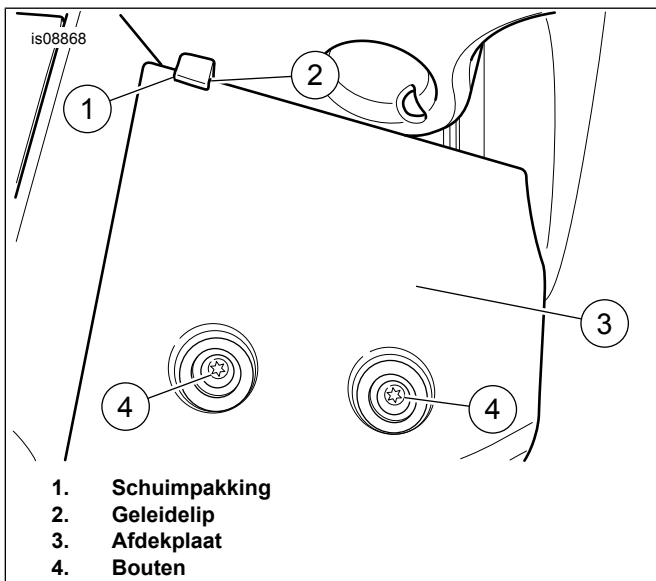


Afbeelding 7. Stangverbinding aansluiten

6. Zie Afbeelding 6 . Monteer het behuizingvak (4) op de voorste behuizing (2). Verwijder de papierstrook van één stuk dubbelzijdig zelfklevende schuimpakking (5). Monteer de pakking zoals afgebeeld. Knip de overtollige pakking af en bewaar dit om later te gebruiken.
7. Zie Afbeelding 7 . Zet de behuizing op zijn plaats. Sluit de stangverbinding aan.
8. Verwijder de strip van de schuimpakking voordat u de behuizing monteert. Zet de behuizing op zijn plaats.
9. Zie Afbeelding 8 . Monteer de drie zelftappers (1) vanaf de achterkant van de behuizing. Haal de bouten aan.
 Koppel: 1,3–2 N·m (12–18 in-lbs)



Afbeelding 8. Achterste bouten

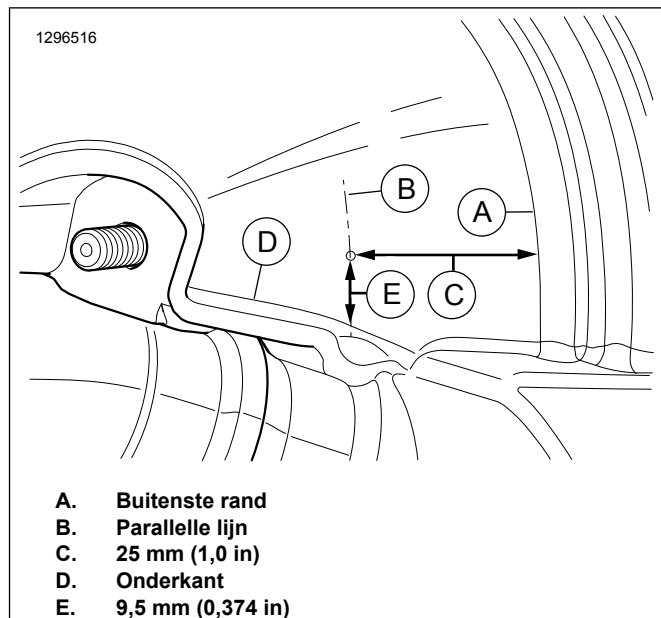


Afbeelding 9. Afdekplaat en geleidelip schuim

10. Zie Afbeelding 9 . Vouw een stuk van de afgeknipte pakking (1) over de geleidelip (2) van de afdekplaat. Monteer de afdekplaat (3). Breng een druppel Loctite 243 – blauw aan op de schone schroefdraden (4). Monteer de bouten. Haal de bouten aan.

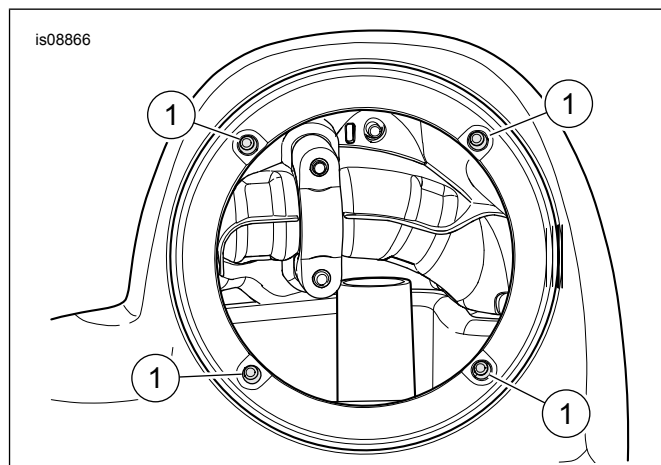
Koppel: 7,3–8,4 N·m (65–74 in-lbs)

11. Bedek de achterkant van het handschoenenkastje in de zone waar geboord wordt met afplaktape om te voorkomen dat de verf barst of scheurt.
12. Zie Afbeelding 10. Maak een parallelle lijn (B) vanaf de buitenzijde (A) op de voorgeschreven afstand.
Lengte/afmeting/afstand: 25 mm (1,0 in)
13. Breng een merkteken aan op de parallelle lijn vanaf de bodemrand (D) op de voorgeschreven afstand (E).
Lengte/afmeting/afstand: 9,5 mm (0,374 in)



Afbeelding 10. Plaats van boorgat

14. Boor een gat met de voorgeschreven maat op de boorlocatie op de binnenkant van het handschoenenkastje.
Lengte/afmeting/afstand: 9,5 mm (0,374 in)
15. Zie Afbeelding 11 . Steek de vier opsluitmoeren van binnenuit in de grote opening.



Afbeelding 11. Opsluitmoeren

16. Raadpleeg de servicehandleiding. Installeer de onderkuip. Installeer de onderkuipkap nu NOG NIET.
17. Voer de luidsprekerdraden door het gat in de onderkuip.
- Lichtblauwe en lichtblauw/zwarte draden naar de rechter zijde.
 - Lichtblauw/oranje en lichtblauw/grijze draden naar de linker zijde.
18. Zie Afbeelding 12 . Zonder de pakkingring (11) af. Plaats de doorvoertule om de draadboomafpakking. Monteer dit in het gat dat u in de kuip geboord hebt.
19. Installeer onderkuipkap.

20. Herhaal stappen 1-19 voor de rest van de kuip.
21. Zet de draadboom met de draadbinders vast. Zorg ervoor dat bedrading het stuur of de veringsweg niet belemmert.

OPMERKING

De onderkuipluidsprekers zijn links en rechts verschillend. Op de sierring van de linker luidspreker staat aan de bovenkant de tekst 'BOOM! AUDIO STAGE II'. Op de rechter staat geen tekst.

22. Zie Afbeelding 12 . Bevestig de luidsprekerdraadconnectoren in de luidsprekerbehuizing aan de platte aansluitklemmen aan de achterkant van de **nieuwe** woofer. Doordat de platte aansluitpennen verschillend van grootte zijn, is verkeerd aansluiten niet mogelijk.
23. Sluit de tweewegconnector van de luidsprekerdraadboom op de connector (D) van de tweeter/middentonen luidspreker aan.
24. Draai de luidspreker (1) zo dat de tweeter (C) op 45° aan de buitenkant van bovenaf zit.
25. Monteer de luidspreker met de vier bouten (5) uit de set op de luidsprekerbehuizing.
 - a. Draai de bouten voorzichtig in zodat de opsluitmoeren niet uit de montagegaten vallen.
 - b. Gebruik een gekruist patroon om alle vier de schroeven aan te draaien.
Koppel: 1,3–3,4 N·m (12–30 in-lbs)
26. Herhaal stappen 22-25 voor de resterende luidsprekerbehuizing.

▲ WAARSCHUWING

Controleer of het stuur soepel en zonder beperkingen kan bewegen. Eventuele beperkingen kunnen ervoor zorgen dat u de controle over de motorfiets verliest, waardoor ernstig of dodelijk letsel kan ontstaan. (00371a)

SERVICEONDERDELEN

Tabel 1. Serviceonderdelen

Onder-deel	Beschrijving (aantal)	Onderdeelnummer
1	Luidspreker, onderkuip (links) (bevat items 2-4) Luidspreker, onderkuip (rechts) (bevat items 2-4)	76000885 76000886
2	• Luidsprekersamenstelling, woofer	Niet afzonderlijk verkrijgbaar
3	• Luidspreker, tweeter/middentonen	Niet afzonderlijk verkrijgbaar
4	• Bout, platte kop (3)	Niet afzonderlijk verkrijgbaar
5	Schroef, pancilinder TORX, #6-32 x 25 mm (1,0 in) lang (zwart) (8)	10200294
6	Opsluitmoer (8)	10100064
7	Bak, luidsprekerbehuizing (links)	76000883
8	Bak, luidsprekerbehuizing (rechts)	76000884
9	Pakking, zelfklevend (2)	25700895

1. Zorg ervoor dat draden, draadbomen of leidingen niet te strak worden getrokken als het stuur naar links of rechts tegen de vorkaanslagen wordt gedraaid.
2. Controleer dat het stuur soepel en ongehinderd van aanslag naar aanslag gedraaid kan worden.

VOLTOOIING

OPMERKING

*Controleer, om mogelijke beschadiging van de geluidsinstallatie te voorkomen, of het contactslot en het audiosysteem op OFF (uit) staan, **voordat** u de hoofdzekering installeert.*

MEDEDELING

De radio EQ MOET door een Harley-Davidson-dealer worden geüpdatet VOORDAT het audiosysteem mag worden gebruikt. Als het audiosysteem gebruikt wordt voordat de radio EQ geüpdatet is, raken de luidsprekers ONMIDDELIJK beschadigd. (00645d)

1. Raadpleeg de servicehandleiding. Monteer de hoofdzekering.
2. Ga naar een Harley-Davidson-dealer om de radio EQ met de Digital Technician II te laten updaten.
3. Zet het contact ON (aan), maar start de motorfiets niet.
4. Raadpleeg het hoofdstuk over het BOOM! BOX-INFOTAINMENTSISTEEM van de gebruikershandleiding. Zet de radio ON (aan). Controleer dat alle luidsprekers functioneren en dat de volumeregelaar voor/achter goed werkt. Controleer de luidsprekerbedrading als dat niet het geval is.
5. Raadpleeg de servicehandleiding. Monteer de kuip en het windscherm.

OPMERKING

Als de luidsprekers teveel trillen doordat de bassen hard doorkomen, kunt u extra schuim tussen de afdekplaat en de onderkuip plaatsen.

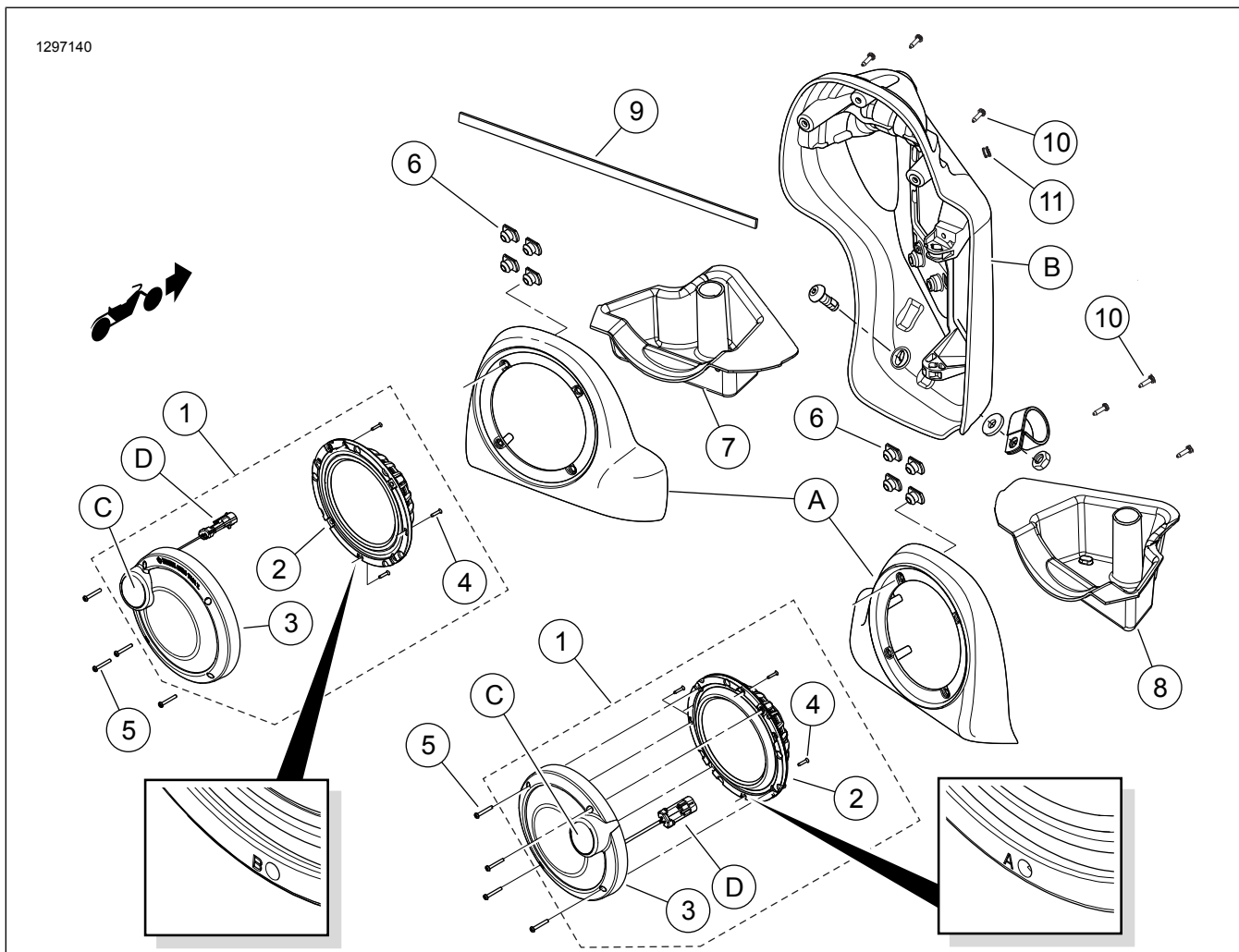
IN GEBRUIK

Voorkom direct contact van de hogedrukreiniger met de speakergrilles. Anders kunnen de luidsprekers beschadigd raken.

Tabel 1. Serviceonderdelen

Onder-deel	Beschrijving (aantal)	Onderdeelnummer
10	Schroef, TORX pancilinder, #10-16 x 19 mm (0,748 in) lang, zelf tappend, zwart (6)	2995
11	Doorvoertule, draadboomafdichting (2)	11410
Onderkuip-luidsprekerkastset (niet in onderkuip-onderkuip luidsprekerst).		
A	Luidsprekerkastset (bevat linker en rechter luidsprekerkast)	
B	Onderkuip (links afgebeeld)	
Items genoemd in de tekst:		
C	Tweeter	
D	Connector tweeter/middentonen	

SERVICEONDERDELEN



Afbeelding 12. Serviceonderdelen, Boom! Audio Stage II onderkuip-luidsprekerst