



## BOOM! 오디오 II 단계 페어링 로워 스피커 키트

### 일반

딜러 설치를 권장합니다.

### 키트 번호

76000951

### 모델

모델 부속품 정보는 P&A 리테일 카탈로그 또는 [www.harley-davidson.com](http://www.harley-davidson.com)(영문만 제공)의 Parts and Accessories 섹션을 참조하십시오.

이 키트는 트윈 냉각 모델에 맞지 않습니다.

### 설치 요구 사항

**FLHX 모델**은 Harley-Davidson 벤트 페어링 로워 키트(부품 번호 57100258, 도장되지 않음)를 미리 설치하거나 함께 설치해야 합니다.

모든 모델 이 페어링 로워 스피커 박스 키트(부품 번호 57100233, 도장되지 않음)를 별도로 구매해야 합니다.

색상이 맞는 제품에 관한 정보는 P&A 소매 카탈로그 또는 [www.harley-davidson.com](http://www.harley-davidson.com)의 Parts and Accessories 섹션을 참조하십시오.

이 키트를 적절하게 설치하려면 Loctite® 243 스테드로커 및 실런트 - 블루(부품 번호 99642-97)가 필요합니다.

#### 주의사항

동일한 차량에 스테이지 I과 스테이지 II 스피커를 동시에 설치하지 마십시오.

이 스피커는 **2014년 이후** Harley-Davidson 오디오 시스템 전용입니다. **2006-2013년** Harley-Davidson 오디오 시스템에 이 스피커를 사용하면 스피커에 영구적인 손상이 일어납니다. **2005년 이전** Harley-Davidson 오디오 시스템에 이 스피커를 사용하면 시스템에 영구적인 손상이 일어납니다.

#### 공지

라디오 EQ는 오디오 시스템 작동 전에 **Harley-Davidson** 공식 딜러에 의해 업데이트되어야 합니다. 라디오 EQ 업데이트 전에 오디오 시스템을 작동하면 스피커가 즉시 손상됩니다. **(00645d)**

Digital Technician® II 진단 도구를 사용한 라디오 EQ 업데이트:

- 스피커 설치 전에 권장됨
- 오디오 시스템 작동 전에 필요함.
- Harley-Davidson 공인 딜러로부터만 구매 가능.

#### 주의사항

이 스피커는 앰프와 함께 사용해야 합니다. 앰프(부품 번호 76000277A)와 페어링 로워 스피커 설치 키트(부품 번호 76000586)를 미리 설치해야 합니다. 앰프는 오른쪽 새들백 안쪽에 장착됩니다.

#### ▲ 주의사항

운전자와 동승자의 안전은 본 키트의 올바른 장착에 달려 있습니다. 적절한 정비 절차를 준수하십시오. 정비 절차가 본인의 능력 밖이거나 필요한 공구가 없을 때는 Harley-Davidson 공식 딜러에 장착 수행을 맡기십시오. 본 키트를 잘못 장착하면 사망이나 심각한 부상으로 이어질 수 있습니다. **(00333b)**

#### 주의사항

이 설명서는 정비 매뉴얼 정보를 언급하고 있습니다. 설치를 위해 모터사이클의 연식과 모델에 맞는 서비스 매뉴얼이 필요합니다. 매뉴얼은 Harley-Davidson 딜러로부터 구할 수 있습니다.

### 전기 과부하

#### ▲ 주의사항

전기 액세서리를 장착할 때는 수정되는 해당 회로를 보호하는 퓨즈나 회로 차단기의 최대 암페어 등급을 초과하지 않도록 주의하십시오. 최대 암페어 값을 초과하면 전기적 장애가 유발되어 사망이나 심각한 부상으로 이어질 수 있습니다. **(00310a)**

#### 공지

너무 많은 전기 액세서리를 추가하여 차량의 충전 시스템에 과부하가 걸릴 수 있습니다. 전기 액세서리가 소비하는 전체 전력량이 모터사이클의 충전 시스템에서 생산할 수 있는 전기의 양을 초과할 경우 과도한 전기 소비로 배터리가 방전되어 모터사이클의 전기 시스템이 손상될 수 있습니다. **(00211d)**

본 앰프는 전기 시스템에서 최대 **8A** 전류를 필요로 합니다.

### 키트 내용물

그림 12 및 표 1 을(를) 참조하세요.

### 준비

#### ▲ 주의사항

사망이나 심각한 부상으로 이어질 수 있는 돌발적인 모터사이클의 시동을 방지하려면 작업을 계속 진행하기 전 메인 퓨즈를 분리하십시오. **(00251b)**

#### 주의사항

**보안 사이렌 있음:** 보안 시스템이 있을 때 점화 스위치를 켜십시오. 서비스 매뉴얼을 참조하십시오. 시스템 해제 후 점화 스위치를 끄십시오. 즉시 주 퓨즈를 제거하십시오.

**보안 사이렌이 장착되지 않은 경우:** 정비 안내서를 참조하여 메인 퓨즈를 제거합니다.

#### 주의사항

다음의 일반화된 단계에 대한 구체적인 정보는 정비 매뉴얼을 참조하십시오.

1. 페어링 로워 장착 모델: 로워 페어링을 제거합니다.

2. 모든 모델: 앰프(부품 번호 76000277B) 및 페어링 로워 스피커 설치 키트를 해당 키트의 지침에 따라 오른쪽 새들백에 설치합니다.

□ 2014-2016: 페어링 로워 스피커 설치 키트 부품 번호 76000586.

□ 2017 이후: 페어링 로워 스피커 설치 키트 부품 번호 76000749.

## 로워 페어링 어셈블리 및 설치

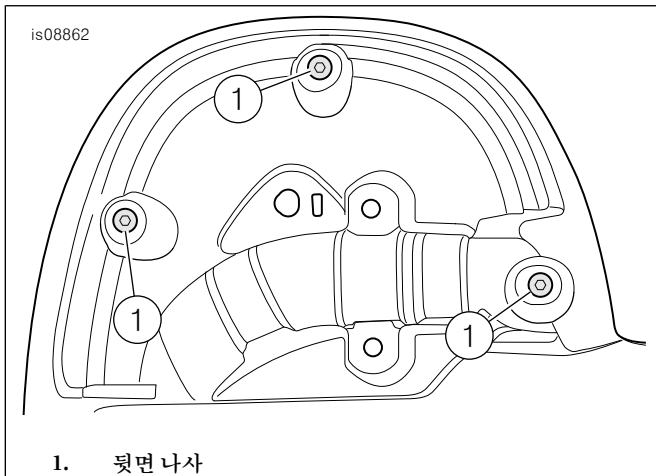
### 주의사항

먼저 한 쪽에 로워 페어링을 조립하여 설치하고 다른 쪽을 시작합니다.

1. 그림 1 을(를) 참조하세요. 하나의 페어링 뒤에서 후방 나사(1)를 제거합니다.
2. 그림 2 을(를) 참조하세요. 앞에서부터, 나사(3), 블록오프패널(4), 글러브 박스(2)를 제거합니다. 벤트 도어 링크지를 분리합니다.
3. 그림 3 을(를) 참조하세요. 3개의 글러브 박스 나사를 제거합니다. 글러브 박스 어셈블리(2)를 제거합니다.
4. 그림 4 을(를) 참조하세요. 나사(1)를 풀고, 링크지(2)를 제거합니다. 새 인클로저 전면에 설치합니다. 조입니다.  
Torque: 1,3-2N·m (12-18in·lbs)
5. 그림 5 을(를) 참조하세요. 스피커 인클로저와 개스킷 실 설치를 위한 하단 트레이를 준비합니다. 50-70% 이소프로필알코올과 30-50% 증류수 혼합액으로 세척합니다.

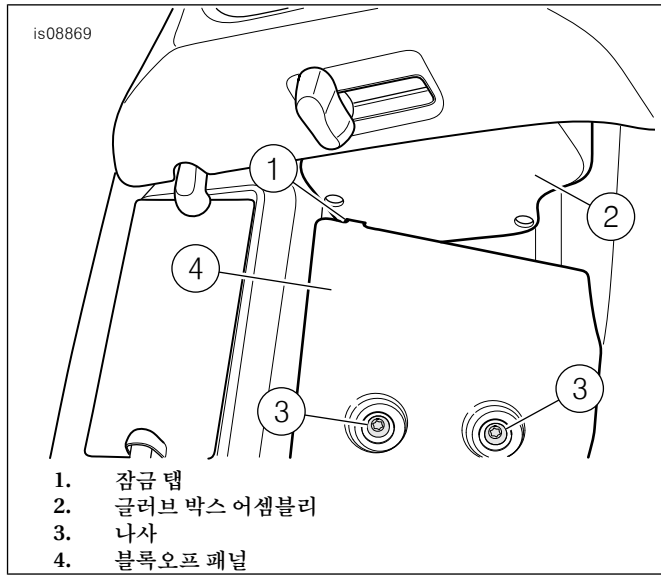
### 주의사항

어셈블리를 쉽게 하기 위해, 먼저 트레이 없이 인클로저의 나사(그림 12, 품목 10 참조)를 설치하고 제거합니다. 나사를 제거합니다.



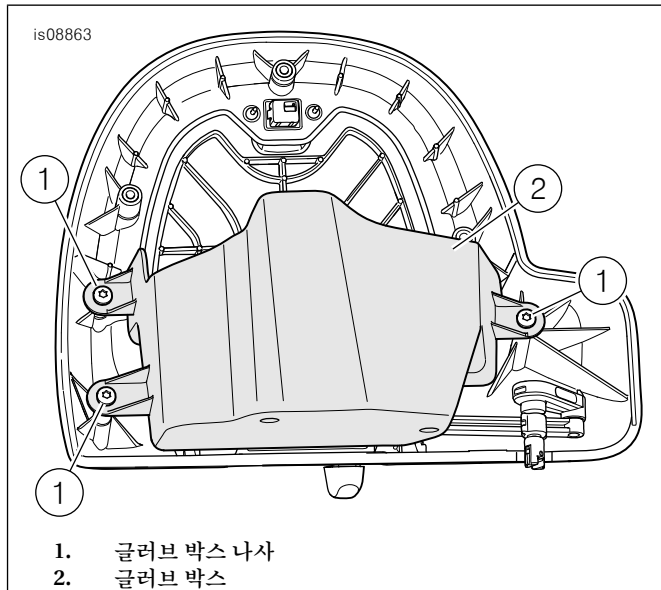
1. 뒷면 나사

그림 1. 뒷면 나사



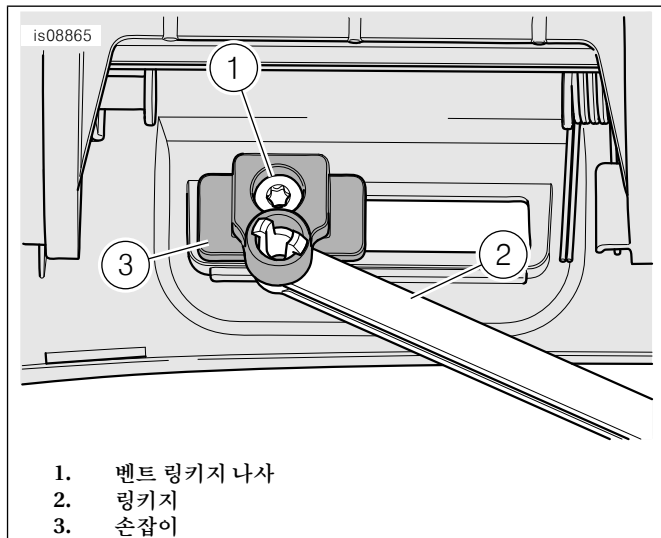
1. 잠금 탭
2. 글러브 박스 어셈블리
3. 나사
4. 블록오프 패널

그림 2. 잠금 탭 및 블록오프 패널



1. 글러브 박스 나사
2. 글러브 박스

그림 3. 글러브 박스 나사



1. 벤트 링크지 나사
2. 링크지
3. 손잡이

그림 4. 벤트 링크지 나사

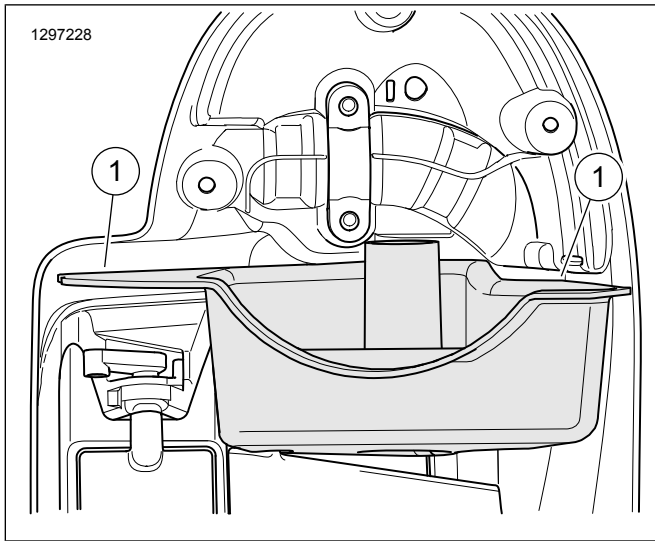
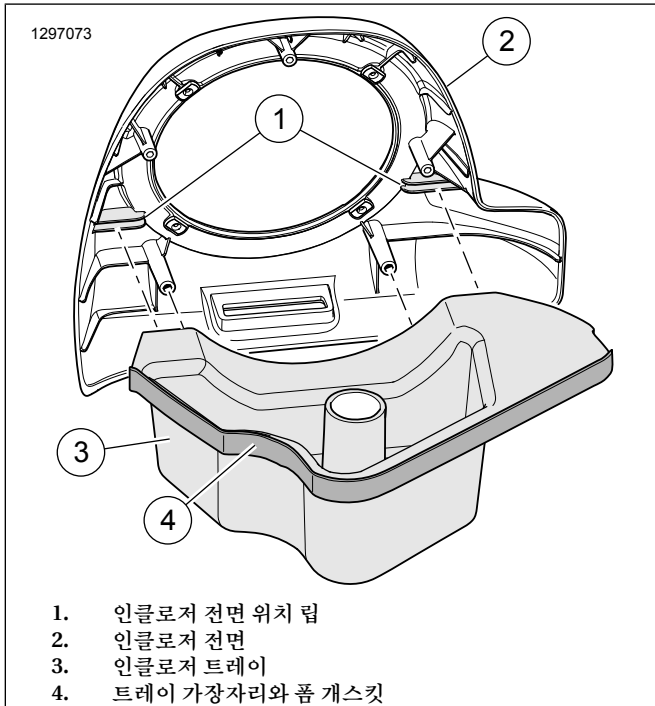


그림 5. 개스킷과 짝이 맞는 로워 페어링의 표면



1. 인클로저 전면 위치 립
2. 인클로저 전면
3. 인클로저 트레이
4. 트레이 가장자리와 폼 개스킷

그림 6. 인클로저 어셈블리

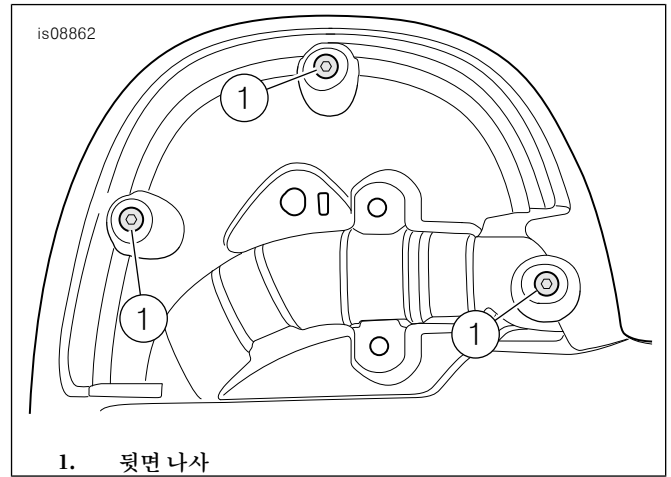


1. 링키지

그림 7. 링키지 연결

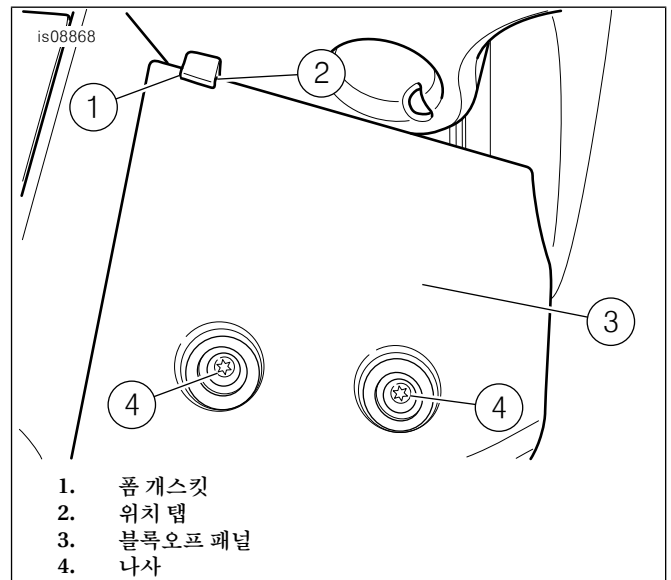
6. 그림 6을 참조하십시오. 인클로저 트레이(4)를 전방 인클로저(2)에 조립합니다. 양면 폼 개스킷(5)의 한쪽 면에서 종이 배킹을 제거합니다. 그림처럼 실을 설치합니다. 남은 폼 개스킷은 잘라내어 보관합니다. 나중에 이용할 것입니다.
7. 그림 7을(를) 참조하세요. 인클로저 어셈블리를 제 위치에 놓습니다. 링크를 연결합니다.
8. 폼 개스킷 실에서 종이 배킹을 제거한 후 인클로저 서브어셈블리를 조립합니다. 인클로저 어셈블리를 제 위치에 놓습니다.
9. 그림 8을(를) 참조하세요. 뒤쪽에서, 세 개의 자동 태핑 인클로저 나사(1) 3개를 설치합니다. 조입니다.

Torque: 1,3-2N·m (12-18in·lbs)



1. 뒷면 나사

그림 8. 뒷면 나사



1. 폼 개스킷
2. 위치 탭
3. 블록오프 패널
4. 나사

그림 9. 블록오프 패널 및 위치 탭 폼

10. 그림 9을(를) 참조하세요. 잘린 개스킷(1)을 블록오프 패널의 위치 탭(2) 위에서 접어 패널을 설치합니다. 패널(3)을 설치합니다. Loctite 243-블루를 깨끗한 나사(4) 스퀘드에 적용합니다. 나사를 설치합니다. 조입니다.

Torque: 7,3-8,4N·m (65-74in·lbs)

11. 글러브 박스의 뒷면 중 구멍을 팔 위치를 마스킹 테이프로 덮어 도장이 갈라지거나 떨어지지 않게 합니다.

12. 그림 10을 참조하십시오. 외부 측면 가장자리(A)에서 지정된 거리(C)에 평행선(B)을 표시합니다.  
Length/Dimension/Distance: 25mm (1,0in)
13. 아래쪽 가장자리(D)에서 평행선 상의 지정된 거리(E)에 점을 표시합니다.  
Length/Dimension/Distance: 9,5mm (0,374in)

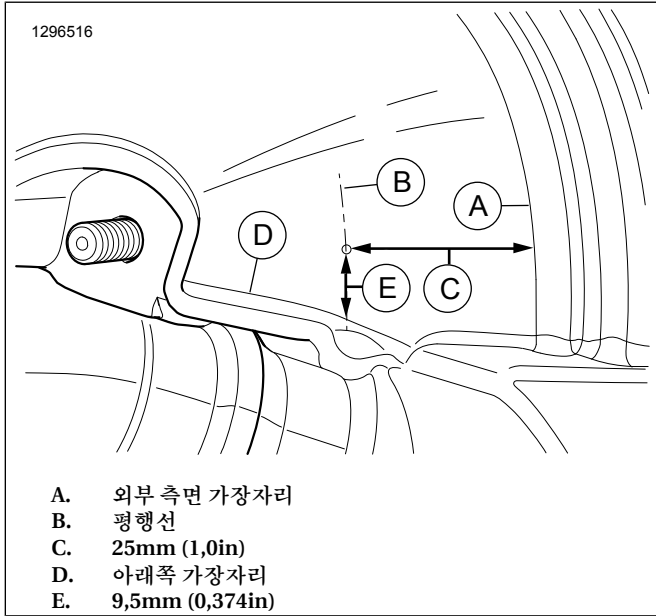


그림 10. 드릴 위치

14. 글러브 박스 인보드 옆면 벽의 드릴 위치에 지정된 크기로 구멍을 뚫습니다.  
Length/Dimension/Distance: 9,5mm (0,374in)
15. 그림 11 을(를) 참조하십시오. 큰 개구부 내부에서 4개의 조임 너트를 삽입합니다.

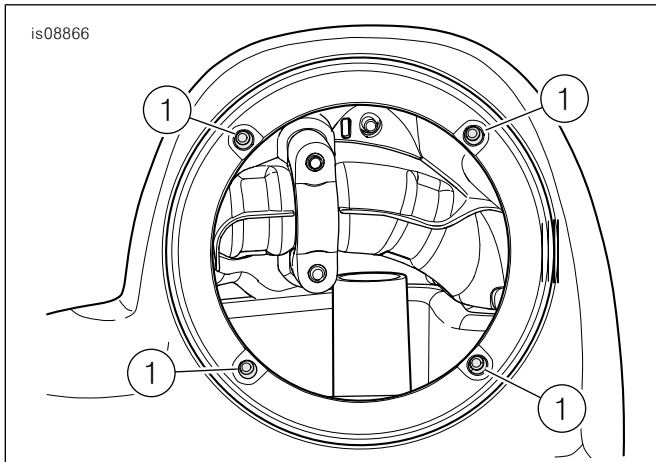


그림 11. 조임 너트

16. 서비스 매뉴얼을 참조하십시오. 로워 페어링을 설치합니다. 아직 로워 페어링 캡을 설치하지 마십시오.
17. 로워 페어링의 구멍을 통해 스피커 배선을 끌어옵니다.

- 담청색 및 담청색/검은색 배선은 오른쪽.  
 담청색/오렌지색 및 담청색/회색 배선은 왼쪽.

18. 그림 12 을(를) 참조하십시오. 분할 그로밋(11)을 분리합니다. 그로밋을 하네스 다리 주위에 설치합니다. 페어링에 관 구멍에 설치합니다.
19. 로워 페어링 캡을 설치합니다.
20. 나머지 페어링에 대해 1-19단계를 반복합니다.
21. 케이블 스트랩으로 와이어링 하네스를 고정하십시오. 배선 이 스티어링 및 서스펜션 경로를 방해하지 않는지 확인합니다.

#### 주의사항

페어링 로워 스피커는 양쪽 면이 다릅니다. 왼쪽 스피커 트림 링에는 상단에 "BOOM! AUDIO STAGE II"라는 글자가 적어 있습니다. 오른쪽에는 글자가 없습니다.

22. 그림 12 을(를) 참조하십시오. 스피커 인클로저 내부에 있는 스피커 배선 커넥터(2)를 새 우퍼의 스페이드 단자에 부착합니다. 스페이드 접점은 크기가 달라 잘못 조립하는 일을 방지합니다.
23. 앰프 하네스의 2웨이 오디오 커넥터를 미드레인지 및 트위터 커넥터(D)에 연결합니다.
24. 트위터(C)가 위에서 45도 밖을 향하도록 스피커 어셈블리(1)를 회전합니다.
25. 키트에 있는 4개의 나사(5)를 이용해 스피커 어셈블리를 스피커 인클로저에 설치합니다.
- a. 조임 너트가 장착 구멍을 뚫고 나가지 않도록 조심스럽게 나사를 돌리기 시작합니다.
- b. 십자 패턴으로 4개의 나사를 모두 조입니다.  
Torque: 1,3–3,4N·m (12–30in·lbs)
26. 22-25단계를 반복하여 남아 있는 스피커 인클로저를 제거합니다.

#### ▲ 주의사항

스티어링이 부드러우면서 간섭 없이 작동되는지 확인합니다. 스티어링 간섭은 모터사이클 제어에 지장을 초래해 사망이나 중상으로 이어질 수도 있습니다. (00371a)

1. 핸들바를 왼쪽 혹은 오른쪽 포크 스톱까지 완전히 돌릴 때 배선, 하네스, 선 등이 팽팽하게 당기지 않게 하십시오.
2. 스톱 단계마다 스티어링이 원활하고 깔끔한지 확인합니다.

#### 완료

#### 주의사항

오디오 시스템에 대한 손상을 방지하기 위해 점화 및 오디오 시스템이 꺼졌는지 확인한 후 메인 퓨즈를 설치하십시오.

#### 공지

라디오 EQ는 오디오 시스템 작동 전에 Harley-Davidson 공식 딜러에 의해 업데이트되어야 합니다. 라디오 EQ 업데이트 전에 오디오 시스템을 작동하면 스피커가 즉시 손상됩니다. (00645d)

1. 서비스 매뉴얼을 참조하십시오. 메인 퓨즈를 설치합니다.

2. Harley-Davidson 공식 딜러로 하여금 Digital Technician II 를 사용하여 라디오 EQ를 업데이트하도록 하십시오.
3. 짐화 스위치를 켜짐(ON) 위치로 돌리되 모터사이클에 시동을 걸지 마십시오.
4. 소유자 안내서의 BOOM! BOX 인포테인먼트 시스템 섹션을 참조하십시오. 라디오를 켜짐(ON) 위치로 돌립니다. 모든 스피커가 작동하고 전방/후방 페이더 기능이 올바르게 작동하는지 확인하십시오. 그렇지 않으면 스피커 배선을 점검하십시오.
5. 서비스 매뉴얼을 참조하십시오. 아우터 페어링 및 윈드실드를 설치합니다.

**주의사항**

저음 응답 수준이 높아 불쾌한 진동이 발생한다면, 블록오프 패널과 페어링 로워 사이에 폼을 추가적으로 삽입하십시오.

**사용 중**

압력 washer가 스피커 그릴에 직접 닿지 않도록 하십시오. 스피커가 손상될 수 있습니다.

**정비 부품**

**표 1. 정비 부품**

항목	설명(수량)	부품 번호
1	스피커 어셈블리, 로워 페어링 포드(왼쪽)(품목 2-4 포함) 스피커 어셈블리, 로워 페어링 포드(오른쪽)(품목 2-4 포함)	76000885 76000886
2	<input type="checkbox"/> 스피커 어셈블리, 우퍼	별도 판매하지 않음
3	<input type="checkbox"/> 스피커 어셈블리, 트위터/미드레인지	별도 판매하지 않음
4	<input type="checkbox"/> 평면 헤드 나사(3)	별도 판매하지 않음
5	나사, 팬 헤드 TORX, #6-32 x 25mm (1,0in) 긴 나사(블랙)(8)	10200294
6	조임 너트(8)	10100064
7	트레이, 스피커 인클로저 하단(왼쪽)	76000883
8	트레이, 스피커 인클로저 하단(오른쪽)	76000884
9	개스킷 실, 뒷면 접착제(2)	25700895
10	나사, TORX 팬 헤드, #10-16 x 19mm (0,748in) 긴 나사, 자동 태핑, 블랙(6)	2995
11	그로밋, 하네스 실(2)	11410
<b>페어링 로워 스피커 박스 키트(페어링 로워 스피커 키트에 포함되지 않음).</b>		
A	스피커 박스 키트(왼쪽 및 오른쪽 박스 포함)	
B	페어링 로워(왼쪽이 표시됨)	
<b>본문에 언급된 항목:</b>		
C	트위터	
D	미드 레인지 및 트위터 커넥터	

1297140

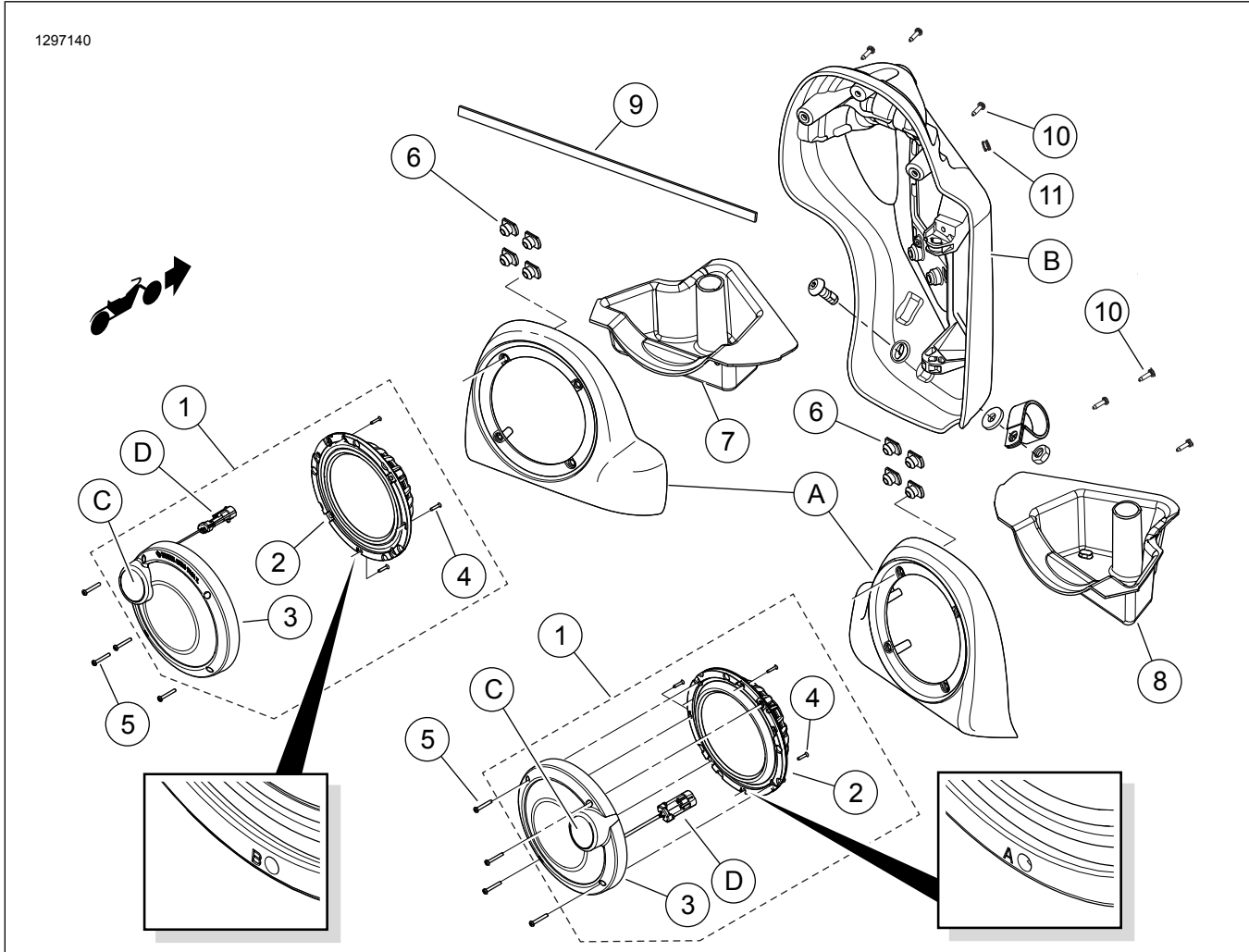


그림 12. 정비 부품, BOOM! Audio II 단계 페어링 로워 스피커 키트