



„BOOM! AUDIO STAGE II“ ŽEMUTINIŲ AERODINAMINIŲ GAUBTŲ GARSIAKALBIŲ KOMPLEKTAS

BENDROJI INFORMACIJA

Montavimo darbus turėtų atlikti prekybos atstovas.

Komplekto numeris

76000951

Modeliai

Informaciją apie tai, kuriems modeliams tai tinka, žr. dalių ir priedų (P&A) mažmeninės prekybos kataloge arba interneto svetainės www.harley-davidson.com skyriuje apie dalis ir priedus (tik anglų k.).

Šis komplektas **netinka** „Twin-Cooled“ modeliams (su dviguba aušinimo sistema).

Montavimo reikmenys

Modeliuose FLHX reikia prieš tai arba tuo pat metu sumontuoti „Harley-Davidson“ vėdinamųjų žemutinių aerodinaminių gaubtų komplektą (dalies Nr. 57100258, nedažytas).

VISIEMS modeliams reikia atskirai įsigyti žemutinių aerodinaminių gaubtų garsiakalbių dėžių komplektą (dalies Nr. 57100233, nedažytas).

Informaciją apie šių gaminių versijas, jau nudažytas atitinkama spalva, žr. dalių ir priedų (P&A) mažmeninės prekybos kataloge arba interneto svetainės www.harley-davidson.com skyriuje apie dalis ir priedus (tik anglų k.).

Tam, kad šis komplektas būtų sumontuotas tinkamai, reikalingas sandariklis ir vidutinio stiprumo sriegių klįjai „Loctite® 243“ (mėlyni, dalies Nr. 99642-97).

PASTABA

NENAUDOKITE garsiakalbių „Stage I“ ir „Stage II“ toje pačioje transporto priemonėje kartu.

Šie garsiakalbiai yra skirti naudoti TIK su **2014 m. ir vėlesnių** „Harley-Davidson“ modelių garso sistemomis. Prijungti prie **2006-2013 m.** „Harley-Davidson“ modelių garso sistemų šie garsiakalbiai bus **NEPATAIŠOMAI sugadinti**. Prijungti prie **2005 m. arba ankstesnių** „Harley-Davidson“ modelių garso sistemų šie garsiakalbiai **tokias garso sistemas NEPATAIŠOMAI sugadins**.

PRANEŠIMAS

PRIEŠ naudojant garso sistemą, „Harley-Davidson“ pardavėjas **PRIVALO** atnaujinti radijo EQ. Jei garso sistema bus naudojama neatnaujinus radijo EQ, garsiakalbiai **IŠ KARTO** bus pažeisti. (00645d)

Radijo vienodintuvo (EQ) atnaujinimas diagnostiniu įrankiu „Digital Technician® II“ yra:

- rekomenduojamas prieš SUMONTUOJANT garsiakalbius;
- būtinas prieš pradėdant garso sistemą NAUDOTI;
- įmanomas tik pas įgaliotus „Harley-Davidson“ prekybos atstovus.

PASTABA

- Šiuos garsiakalbius **BŪTINA** naudoti su stiprintuvu. **Prieš tai reikia sumontuoti** stiprintuvą (dalies Nr. 76000277A) ir žemutinių aerodinaminių gaubtų garsiakalbių montavimo komplektą (dalies Nr. 76000586). Stiprintuvus montuojamas **dešiniojo balnakrepšio viduje**.

▲ ĮSPĖJIMAS

Vairuotojo ir keleivio saugumas priklauso nuo tinkamo šio rinkinio sumontavimo. Vadovaukitės atitinkamomis techninės priežiūros vadovo procedūromis. Jei patys procedūras atlikti negalite arba neturite tinkamų įrankių, tegu sumontuoja „Harley-Davidson“ pardavėjas. Netinkamai sumontavus šį rinkinį, galima sunkiai arba mirtinai susižaloti. (00333b)

PASTABA

Šiame instrukcijų lape yra pateikta nuoroda į informaciją iš techninės priežiūros vadovo. Šiems montavimo darbams atlikti reikalingas atitinkamų metų ir modelio motociklo techninės priežiūros vadovas. Gauti jį galite iš „Harley-Davidson“ prekybos atstovo.

Elektros perkrova

▲ ĮSPĖJIMAS

Montuodami bet kurį elektrinį priedą, jokių būdu neviršykite didžiausio leistino srovės stiprio, taikomo saugikliui arba grandinės pertraukikliui, kuris saugo keičiamą grandinę. Viršijus didžiausią leistiną srovės stiprį galimi elektros gedimai ir dėl to galima sunkiai arba mirtinai susižaloti. (00310a)

PRANEŠIMAS

Transporto priemonės sistema gali būti perkrauta pridėjus per daug elektrą naudojančių priedų. Jei vienu metu naudojami elektriniai priedai suvartoja daugiau elektros energijos, nei transporto priemonės įkrovimo sistema gali pagaminti, akumuliatorius gali išsikrauti ir gali būti sugadinta transporto priemonės elektros sistema. (00211d)

Šis stiprintuvus elektros sistemos apkrovą padidina iki **8 amperų**.

Rinkinio turinys

Žr. Pav 12 ir Lent 1.



PARUOŠIMAS

⚠ ĮSPĖJIMAS

Kad transporto priemonė nebūtų netyčia užvesta (dėl to galima sunkiai arba mirtinai susižaloti), reikia išimti pagrindinį saugiklį. (00251b)

PASTABA

- **SU apsaugos sistemos sirena:** turėdami prijungtą elektroninį raktą nustatykite uždegimo jungiklį į padėtį ON (įjungta). Žr. techninės priežiūros vadovą. Kai sistema apsaugos deaktivinama, uždegimo jungiklį nustatykite į padėtį OFF (išjungta). **IŠ KARTO** išimkite pagrindinį saugiklį.
- **BE apsaugos sistemos sirenos:** žr. techninės priežiūros vadovą. Išimkite pagrindinį saugiklį.

PASTABA

Išsamią informaciją apie tai, kaip atlikti toliau nurodytus veiksmus, žr. techninės priežiūros vadovą.

1. **Modeliai su žemutiniais aerodinaminiais gaubtais:** žemutinius aerodinaminius gaubtus nuimkite.
2. **VISI modeliai:** sumontuokite stiprintuvą (dalis Nr. 76000277B) ir žemutinių aerodinaminių gaubtų garsiakalbių montavimo komplektą į dešinįjį balnakrepšį, kaip nurodyta šio komplekto instrukcijoje.
 - **2014–2016 m. modeliai:** žemutinių aerodinaminių gaubtų garsiakalbių montavimo komplektas, dalies Nr. 76000586 .
 - **2017 m. ir vėlesni modeliai:** žemutinių aerodinaminių gaubtų garsiakalbių montavimo komplektas, dalies Nr. 76000749 .

ŽEMUTINIŲ AERODINAMINIŲ GAUBTŲ SURINKIMAS IR MONTAVIMAS

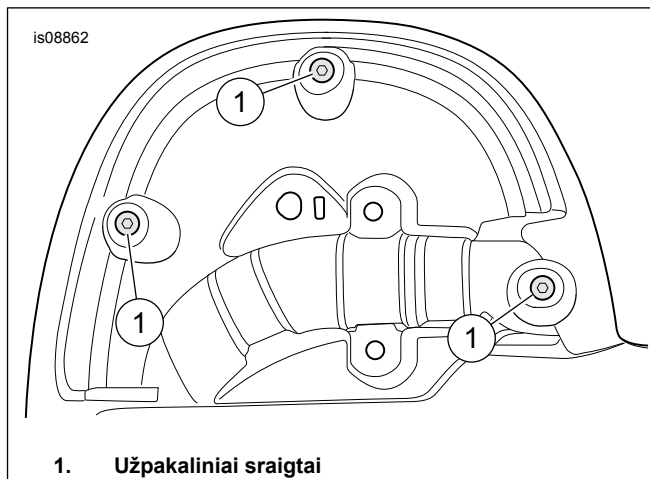
PASTABA

Pirmiausia surinkite ir sumontuokite žemutinį aerodinaminį kurios nors pusės gaubtą ir tik tai užbaigę pereikite prie kitos pusės.

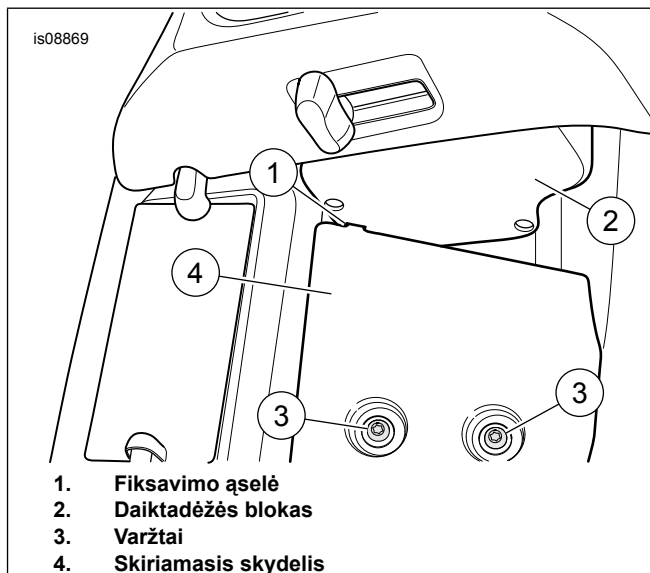
1. Žr. Pav 1 . Iš kurio nors žemutinio aerodinaminio gaubto nugarėlės išimkite užpakalinius sraigtus (1).
2. Žr. Pav 2 . Priekyje išimkite sraigtus (3), skiriamąjį skydelį (4) ir daiktadėžę (2). Atjunkite oro angos svirtinį mechanizmą.
3. Žr. Pav 3 . Išimkite tris daiktadėžės sraigtus. Išimkite daiktadėžės bloką (2).
4. Žr. Pav 4 . Išsukite varžtą (1). Išimkite svirtinį mechanizmą (2). Sumontuokite naujojo korpuso priekyje. Priveržkite. Sūkio momentas: 1,3–2 N·m (12–18 in-lbs)
5. Žr. Pav 5 . Garsiakalbio korpusą ir apatinį dėklą paruoškite sandarikliui sumontuoti. Nuvalykite mišiniu, kurio 50-70 procentų sudaro izopropilo alkoholis, o kitus 50-30 procentų – distiliuotas vanduo.

PASTABA

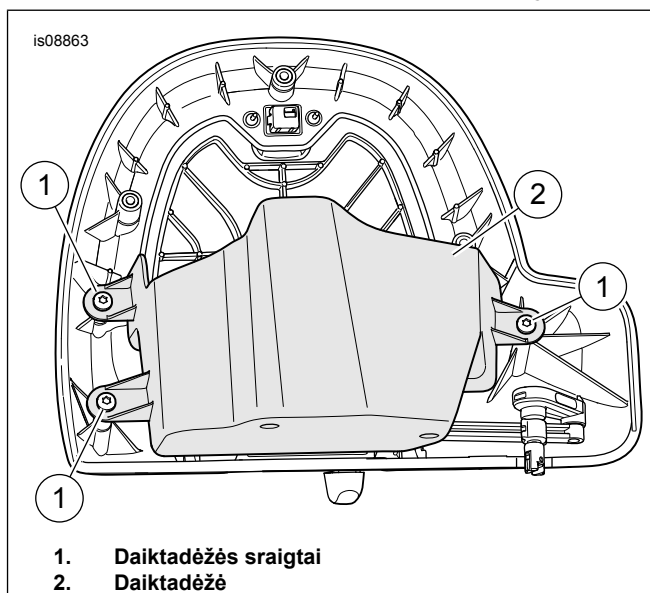
Kad surinkti būtų lengviau, pirmiausia į korpusą įdėkite sraigtus (žr. Pav 12 , 10 dalis) be dėklo. Išimkite sraigtus.



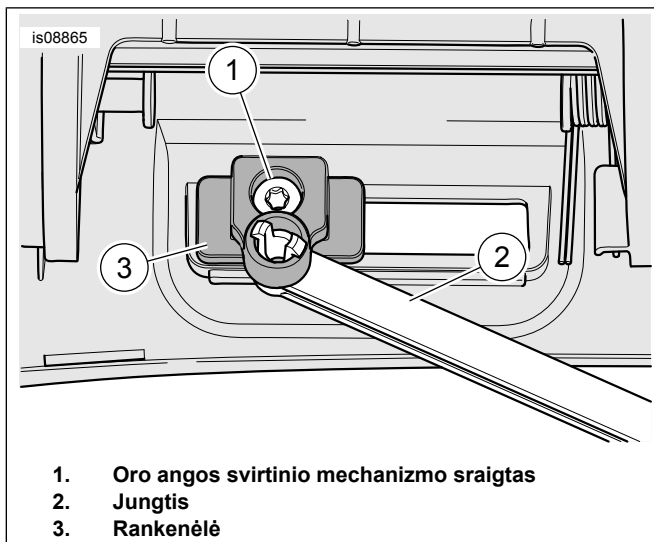
Pav 1. Užpakaliniai sraigtai



Pav 2. Fiksavimo ašelė ir skiriamasis skydelis

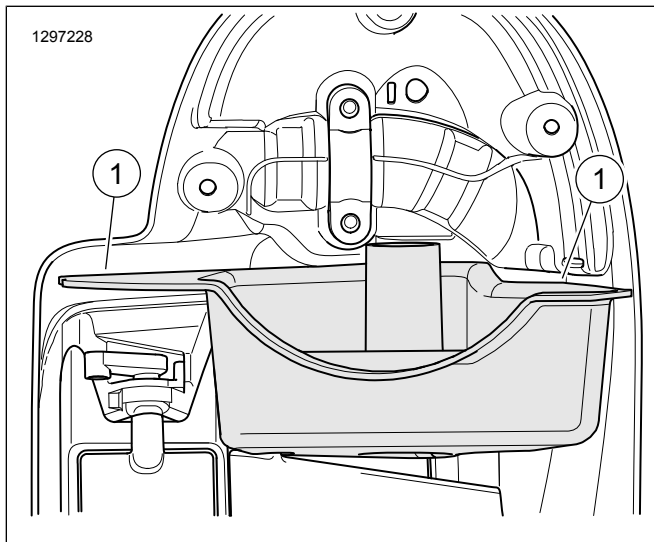


Pav 3. Daiktadėžės sraigtai

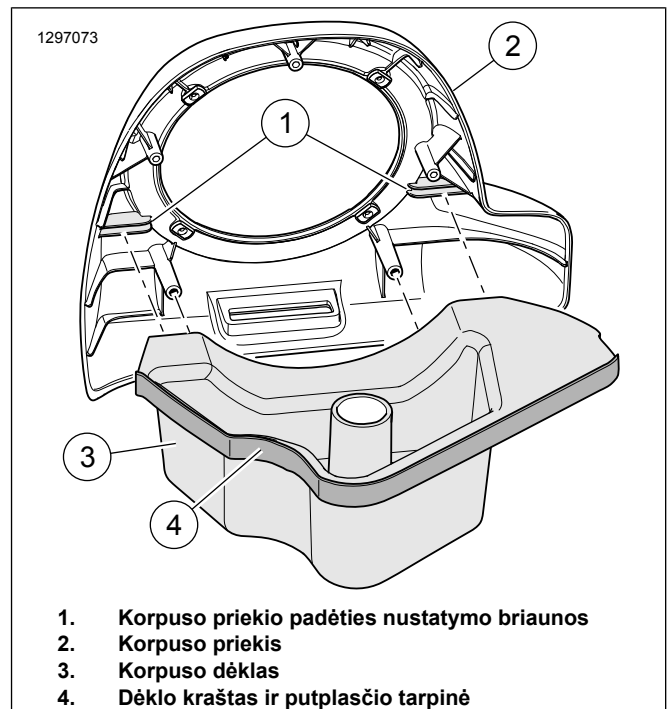


1. Oro angos svirtinio mechanizmo sraigtas
2. Jungtis
3. Rankenėlė

Pav 4. Oro angos svirtinio mechanizmo sraigtas

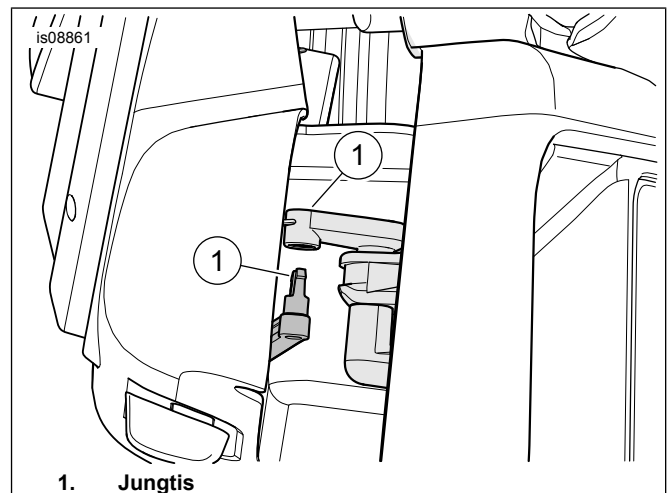


Pav 5. Žemutinio aerodinaminio gaubto tarpinės kontaktinis paviršius



1. Korpuso priekio padėties nustatymo briaunos
2. Korpuso priekis
3. Korpuso dėklas
4. Dėklo kraštas ir putplasčio tarpinė

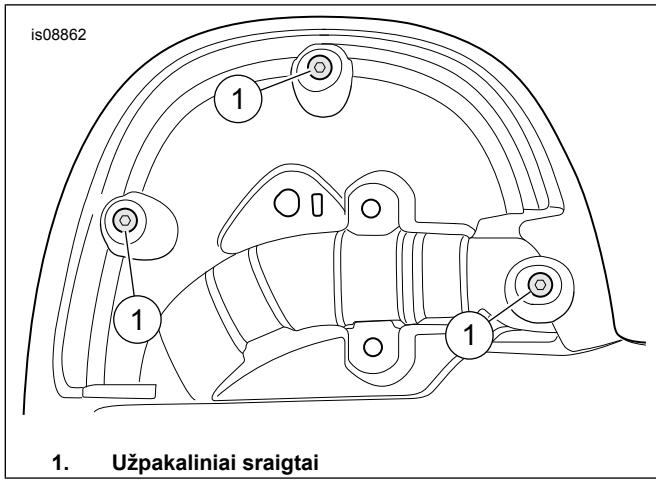
Pav 6. Korpuso blokas



1. Jungtis

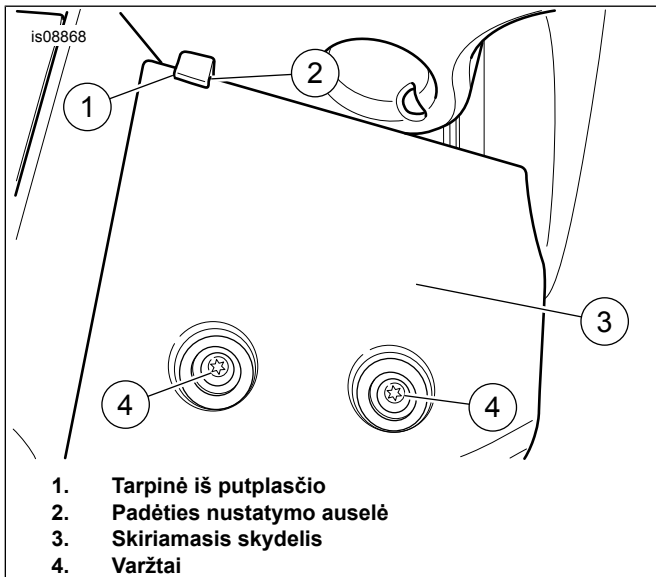
Pav 7. Svirtinio mechanizmo prijungimas

6. Žr. Pav 6. Surinkite korpuso dėklą (4) ir pritvirtinkite jį prie priekinio korpuso (2). Nuo dvipusės putplasčio tarpinės (5) vienos pusės nuimkite popierinį pagrindą. Sumontuokite tarpinę, kaip nurodyta. Sandarinamosios tarpinės perteklių nukirpkite ir išsaugokite, kad galėtumėte jį panaudoti vėliau.
7. Žr. Pav 7 . Uždėkite korpuso bloką ant jam skirtos vietos. Prijunkite svirtinį mechanizmą.
8. Prieš surinkdami korpuso bloko dalį, nuo putplastinės sandarinimo tarpinės nuimkite popierinį pagrindą. Uždėkite korpuso bloką ant jam skirtos vietos.
9. Žr. Pav 8 . Iš užpakalinės pusės sumontuokite tris savisriegius korpuso sraigtus (1). Priveržkite.
Sūtkio momentas: 1,3–2 N·m (12–18 in·lbs)



1. Užpakaliniai sraigtai

Pav 8. Užpakaliniai sraigtai



1. Tarpinė iš putplasčio
2. Padėties nustatymo auselė
3. Skiriamasis skydelis
4. Varžtai

Pav 9. Skiriamojo skydelio ir padėties nustatymo auselės putplastis

10. Žr. Pav 9 . Gabalėlį nukirptos tarpinės (1) sulenkite virš skiriamojo skydelio padėties nustatymo auselės (2). Sumontuokite skydelį (3). Ant švarių sraigto (4) sriegių užlašinkite lašą „Loctite 243-Blue“. Sumontuokite sraigtus. Priveržkite.

Sūkio momentas: 7,3–8,4 N·m (65–74 in-lbs)

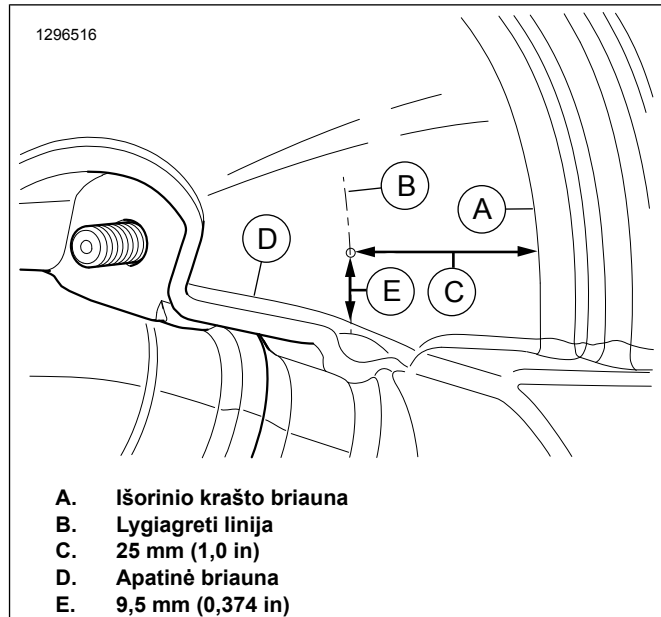
11. Daiktadėžės nugarėlę gręžimo vietoje užklijuokite lipnia juosta, kad dažai neįtrūktų arba neatskiltų.

12. Žr. Pav 10. Nuo išorinio krašto briaunos (A) pažymėkite lygiagrečią liniją, einančią nurodytu atstumu (C).

Ilgis / matmuo / atstumas: 25 mm (1,0 in)

13. Nuo apatinės briaunos (D) pažymėkite lygiagrečios linijos vietą, esančią nurodytu atstumu (E).

Ilgis / matmuo / atstumas: 9,5 mm (0,374 in)



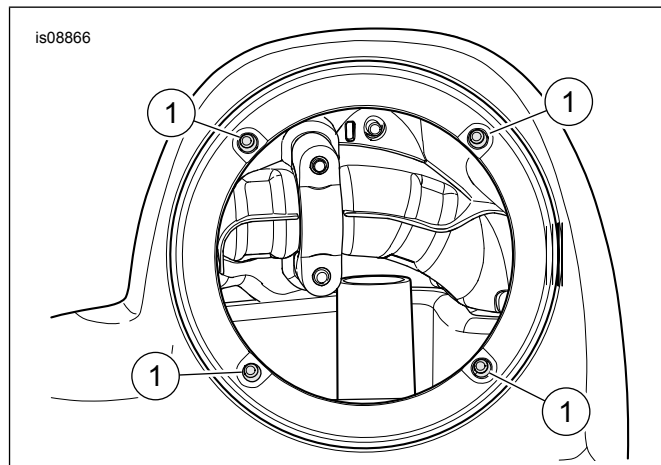
- A. Išorinio krašto briauna
- B. Lygiagreči linija
- C. 25 mm (1,0 in)
- D. Apatinė briauna
- E. 9,5 mm (0,374 in)

Pav 10. Gręžimo vieta

14. Gręžimo vietoje, esančioje ant daiktadėžės vidinės pusės sienelės, išgręžkite nurodyto dydžio angą.

Ilgis / matmuo / atstumas: 9,5 mm (0,374 in)

15. Žr. Pav 11 . Per didžiosios angos vidų įdėkite keturias įspaudžiamąsias veržles.



Pav 11. Įspaudžiamosios veržlės

16. Žr. techninės priežiūros vadovą. Sumontuokite žemutinį aerodinaminį gaubtą. Kol kas NEMONTUOKITE žemutinio aerodinaminio gaubto dangtelio.

17. Per angą žemutiniame aerodinamiame gaubte nuveskite garsiakalbio laidus.

- Žydras ir žydras / juodas laidai vedami į dešinę pusę.
- Žydras / oranžinis ir žydras / pilkas laidai vedami į kairę pusę.

18. Žr. Pav 12 . Atskirkite perskirtą apsauginę movą (11). Sumontuokite movą aplink laidų pluošto atšaką. Įstatykite į aerodinamiame gaubte išgręžtą angą.

19. Sumontuokite žemutinio aerodinaminio gaubto dangtelį.

20. 1–19 veiksmus pakartokite ir kitu aerodinaminiu gaubtu.
21. Laidų pluoštą pritvirtinkite kabelių sąvaržomis. Patikrinkite, ar laidai netrukdo vairui ar pakabai judėti.

PASTABA

Žemutinių aerodinaminių gaubtų garsiakalbiai yra pritaikyti konkrečiai pusei. Kairės pusės garsiakalbio apdailinio žiedo viršuje yra užrašas „BOOM AUDIO STAGE II“. Dešinėje pusėje užrašo nėra.

22. Žr. Pav 12. Garsiakalbių laidų jungtis garsiakalbio korpuse prijunkite prie plokščiųjų kontaktų ant naujojo žemadažnio garsiakalbio nugarėlės. Tam, kad būtų išvengta neteisingo sumontavimo, plokštieji kontaktai yra skirtingų dydžių.
23. Stiprintuvo laidų pluošto dvišakes juostų garso jungtis prijunkite prie vidutinių ir aukštųjų dažnių garsiakalbių jungties (D).
24. Pasukite garsiakalbio bloką (1) taip, kad aukštadažnis garsiakalbis (C) būtų nukreiptas 45 kampu išorėn nuo viršaus.
25. Garsiakalbio bloką sumontuokite ant garsiakalbio korpuso, tam naudodami keturis sraigtus (5), įeinančius į komplektą.
- Sukti sraigtus pradėkite lėtai, kad įstatomosiomis veržlėmis neperspaustumėte montavimo angų.
 - Visus keturis sraigtus priveržkite kryžmine tvarka.
Sūkio momentas: 1,3–3,4 N·m (12–30 in-lbs)
26. 22–25 veiksmus pakartokite su kitu garsiakalbio korpusu.

⚠ ĮSPĖJIMAS

Įsitikinkite, kad vairas sukasi lengvai ir lygiai, be trukdžių. Dėl vairavimo mechanizmo trukdžių kyla pavojus nesuvaldyti transporto priemonės, taip pat sunkiai arba mirtinai susižaloti. (00371a)

DALYS, REIKALINGOS UŽDUOČIAI ATLIKTI

Lent 1. Dalys, reikalingos užduočiai atlikti

Elementas	Aprašymas (kiekis)	Dalies numeris
1	Garsiakalbio blokas, žemutinio aerodinaminio gaubto kolonėlė (kairė, 2–4 dalys) Garsiakalbio blokas, žemutinio aerodinaminio gaubto kolonėlė (dešinė, 2–4 dalys)	76000885 76000886
2	• Žemadažnio garsiakalbio blokas	Atskirai neparduodama
3	• Vidutinių / aukštųjų dažnių garsiakalbių blokas	Atskirai neparduodama
4	• Varžtas, plokščia galvutė (3)	Atskirai neparduodama
5	Sraigtas apvaliašone galvute su TORX lizdu, #6-32 x 25 mm (1,0 in) ilgio (juodas) (8)	10200294
6	Įspaudžiamoji veržlė (8)	10100064
7	Garsiakalbio korpuso apatinis dėklas (kairė)	76000883
8	Garsiakalbio korpuso apatinis dėklas (dešinė)	76000884
9	Sandarinamoji tarpinė lipni pavidalu (2)	25700895
10	Juodas savisriegis sraigtas apvaliašone galvute su TORX lizdu, #10-16 x 19 mm (0,748 in) ilgio (6)	2995
11	Laidų pluošto apsauginė sandarinamoji mova (2)	11410
Žemutinių aerodinaminių gaubtų garsiakalbių dėžių komplektas (neįeina į žemutinių aerodinaminių gaubtų garsiakalbių komplektą).		
A	Garsiakalbių dėžių komplektas (į komplektą įeina kairioji ir dešinioji dėžės)	

- Patikrinkite, ar, pasukus vairą iki galo kairėn arba dešinėn, laidai, laidų pluoštai ar vamzdeliai neįtempiami.
- Patikrinkite, ar vairas nuo vieno krašto iki kito juda sklandžiai ir nekludomai.

UŽBAIGIMAS

PASTABA

Kad išvengtumėte garso sistemos sugadinimo, prieš vėl įdėdami pagrindinį saugiklį patikrinkite, ar uždegimas ir garso sistema yra IŠJUNGTI.

PRANEŠIMAS

PRIEŠ naudojant garso sistemą, „Harley-Davidson“ pardavėjas PRIVALO atnaujinti radijo EQ. Jei garso sistema bus naudojama neatnaujinus radijo EQ, garsiakalbiai IŠ KARTO bus pažeisti. (00645d)

- Žr. techninės priežiūros vadovą. Įdėkite pagrindinį saugiklį.
- Kreipkitės į „Harley-Davidson“ pardavėją, kad atnaujintų radijo glodintuvą naudodamas „Digital Technician II“.
- Ijunkite uždegimą, bet motociklo neužveskite.
- Žr. savininko instrukcijos „BOOM! BOX“ INFORMACIJOS IR PRAMOGŲ SISTEMOS skiltį. Ijunkite radiją. Patikrinkite, ar veikia visi garsiakalbiai ir įsitikinkite, kad tinkamai veikia priekinio–galinio garso reguliavimo funkcija. Jei kas neveikia, patikrinkite garsiakalbio laidus.
- Žr. techninės priežiūros vadovą. Sumontuokite išorinį aerodinaminį gaubtą ir priekinį stiklą.

PASTABA

Jei, kai grojamas žemesnių dažnių garsas, pasireiškia nepageidaujama vibracija, tarp skiriamųjų skydelių ir žemutinių aerodinaminių gaubtų pridėkite daugiau putplasčio.

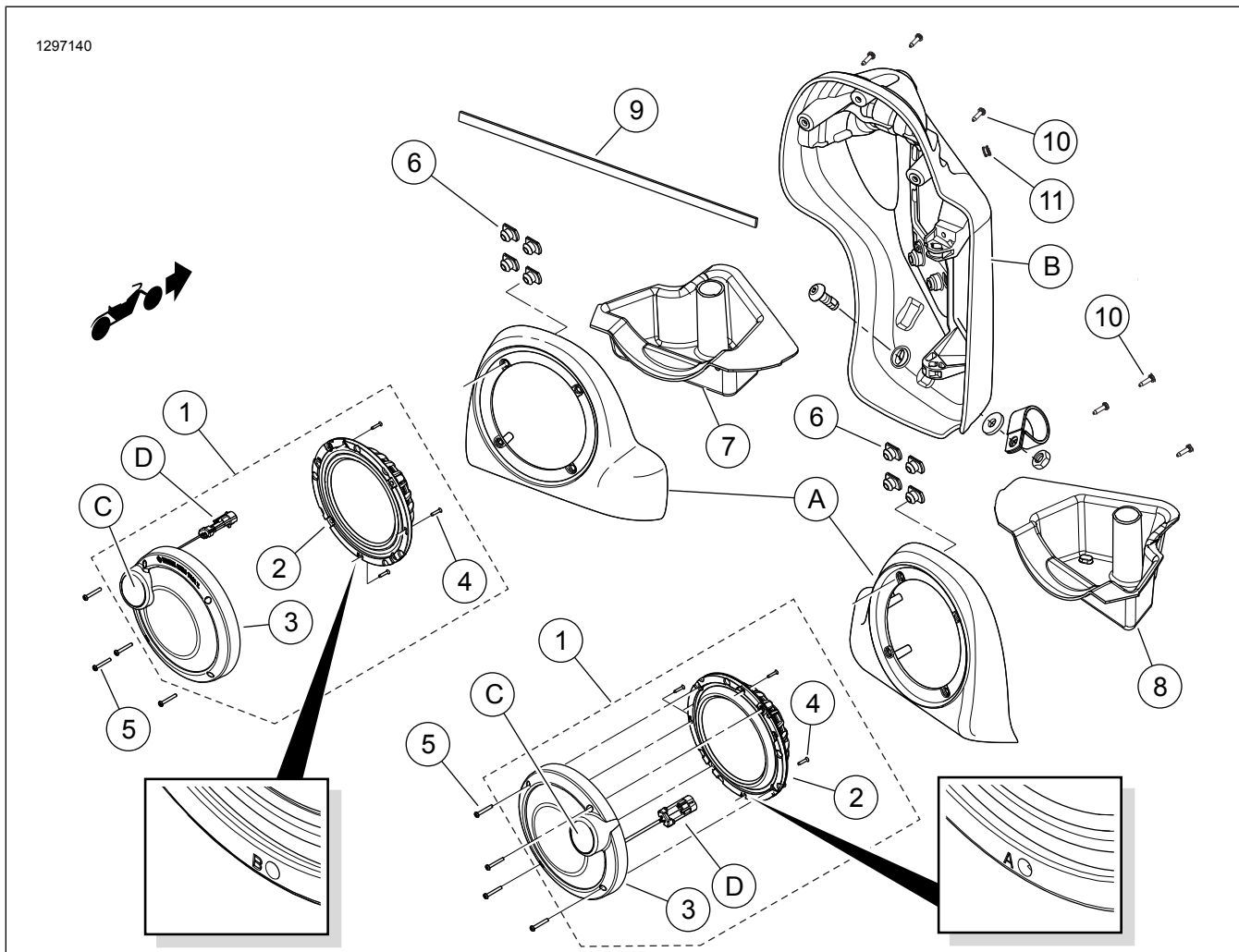
NAUDOJIMAS

Venkite tiesioginio kontakto su garsiakalbių grotelėmis, kai transporto priemonė plaunama slėgine srove. Galite pažeisti garsiakalbius.

Lent 1. Dalys, reikalingos užduočiai atlikti

Elementas	Aprašymas (kiekis)	Dalies numeris
B	Žemutinis aerodinaminis gaubtas (pavaizduotas kairysis)	
Tekste paminėti elementai:		
C	Aukštadažnis garsiakalbis	
D	Vidutinių dažnių ir aukštadažnio garsiakalbių jungtis	

DALYS, REIKALINGOS UŽDUOČIAI ATLIKTI



Pav 12. Dalys, reikalingos užduočiai atlikti: „Boom! Audio Stage II“ žemutinių aerodinaminių gaubtų garsiakalbių komplektas