



KOMPLET ZVOČNIKOV ZA SPODNJI OKLEP BOOM! AUDIO STAGE II

SPLOŠNO

Priporočeno je, da namestitvev opravijo na servisu.

Številka kompleta

76000951

Modeli

Za informacije o prileganju modelu si oglejte Maloprodajni katalog P&A ali razdelek Deli in dodatki na www.harley-davidson.com (samo v angleščini).

Ta model **ne ustreza** dvojno hlajenim modelom.

Zahteve za vgradnjo

Pri modelih FLHX je potrebna vnaprejšnja ali hkratna namestitev kompleta prezračevalnega spodnjega oklepa Harley-Davidson (št. dela 57100258, nebarvan).

Pri VSEH modelih je potreben ločen nakup kompleta škatle zvočnikov za spodnji oklep (št. dela 57100233, nebarvan).

Za barvno prilegajoče se različice teh elementov glejte Maloprodajni katalog P&A ali razdelek Deli in dodatki na www.harley-davidson.com (samo v angleščini).

Za pravilno namestitev tega kompleta je potrebno tesnilno sredstvo za navoje in tesnilo Loctite® 243 srednje moči - modro (št. dela 99642-97).

OPOMBA

V istem vozilu **NE mešajte** zvočnikov Stage I in Stage II.

Ti zvočniki se lahko uporabljajo SAMO z zvočnimi sistemi Harley-Davidson iz leta **2014 in novejšimi**. Uporaba teh zvočnikov z zvočnimi sistemi Harley-Davidson iz obdobja **2006-2013** BO zvočnike **trajno poškodovala**. Uporaba teh zvočnikov z zvočnimi sistemi Harley-Davidson iz leta **2005 ali starejšimi** BO te sisteme **trajno poškodovala**.

OPOMBA

PRED uporabo zvočnega sistema MORA radijski EQ posodobiti trgovec z motorji Harley-Davidson. Upravljanje zvočnega sistema pred posodobitvijo radijskega EQ bo TAKOJ poškodovalo zvočnike. (00645d)

Posodobitev radijskega EQ z uporabo diagnostičnega orodja Digital Technician® II je:

- Priporočena pred NAMESTITVIJO zvočnikov
- Nujna pred UPORABO zvočnega sistema.
- Na voljo samo pri pooblaščenih trgovcih Harley-Davidson.

OPOMBA

- Te zvočnike **JE TREBA** uporabljati z ojačevalnikom. Potrebna je **predhodna namestitev ojačevalnika** (št. dela 76000277A) in kompleta za namestitev zvočnikov na spodnjem oklepu (št. dela 76000586). Ojačevalnik se namesti **v desno sedežno torbo**.

▲ OPOZORILO

Varnost voznika in sopotnika je odvisna od pravilne namestitve tega sklopa. Uporabite ustrezne postopke iz navodil za servisiranje. Če sami ne zmorete opraviti postopka ali nimate ustreznega orodja, naj montažo opravi serviser Harley-Davidson. Napačna montaža tega sklopa lahko povzroči hude poškodbe ali smrt. (00333b)

OPOMBA

Ta list z navodili se nanaša na informacije iz servisnega priročnika. Za vgradnjo potrebujete servisni priročnik za ta model/leto motocikla. Priročnik je na voljo pri zastopniku Harley-Davidson.

Električna preobremenitev

▲ OPOZORILO

Pri montaži električnega dodatka se prepričajte, da ne prekoračite najvišje jakosti toka varovalke ali odklopnika, ki ščiti tokokrog, ki ga boste spremenili. Prekoračitev najvišje jakosti toka lahko povzroči okvaro električnega sistema, kar lahko povzroči hude poškodbe ali smrt. (00310a)

OPOMBA

Če na vozilo dodate preveč električnih dodatkov, lahko preobremenite napajalni sistem. Če kombinirani električni dodatki, ki kadar koli delujejo, porabijo več toka, kot ga lahko proizvede napajalni sistem motocikla, lahko poraba električne energije izprazni akumulator in povzroči poškodbe električnega sistema motocikla. (00211d)

Ta ojačevalnik potrebuje do **8 amperov** dodatnega toka iz električnega sistema.

Vsebina kompleta

Glejte Slika 12 in Preglednica 1.

PRIPRAVA

▲ OPOZORILO

Pred nadaljevanjem odstranite glavno varovalko, da preprečite nenameren vklop motocikla, ki lahko povzroči hude poškodbe ali smrt. (00251b)

OPOMBA

- **Z varnostno sireno:** ko je varnostni daljinski upravljalnik prisoten, obrnite stikalo za vžig v položaj ON (VKLOP). Glejte servisni priročnik. Ko je sistem deaktiviran, preklopite stikalo za vžig na OFF (IZKLOP). **NEMUDOMAY** odstranite glavno varovalko.
- **BREZ varnostne sirene:** glejte servisni priročnik. Odstranite glavno varovalko.

OPOMBA

Za posebne informacije o naslednjih splošnih korakih glejte priročnik za vzdrževanje.

1. **Modeli, opremljeni s spodnjim delom oklepa:** odstranite spodnje oklepe.
2. **VSI modeli:** namestite ojačevalec (št. dela 76000277B) in komplet za namestitev zvočnikov v spodnji oklep znotraj desne sedežne torbe po navodilih v **tem** kompletu.
 - **2014-2016:** komplet za namestitev zvočnikov v spodnji oklep, št. dela 76000586 .
 - **2017 in novejši:** komplet za namestitev zvočnikov v spodnji oklep, št. dela 76000749 .

SESTAVLJANJE IN MONTAŽA SPODNJEGA OKLEPA

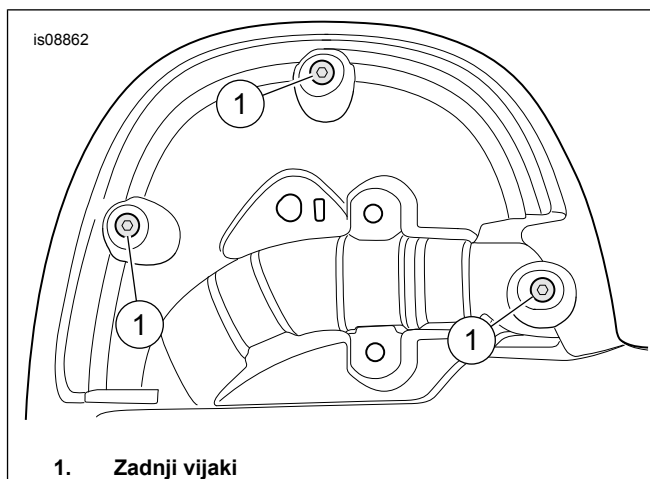
OPOMBA

Sestavite in namestite spodnji oklep na eni strani in šele nato začnite z delom na drugi strani.

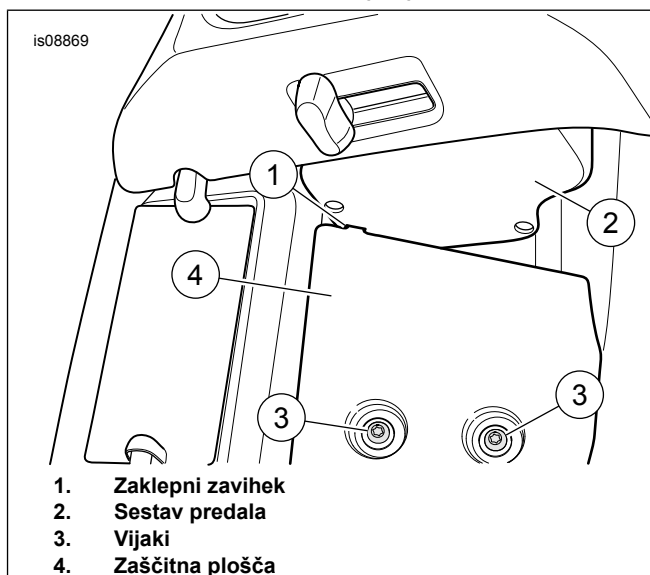
1. Glejte Slika 1 . Odstranite zadnje vijake (1) z zadnje strani enega oklepa.
2. Glejte Slika 2 . Odstranite vijake (3), zaščitno ploščo (4) in pedal (2) s sprednje strani. Izklopite povezavo prezračevalne lopute.
3. Glejte Slika 3 . Odstranite tri vijake predala. Odstranite sestav predala (2).
4. Glejte Slika 4 . Odstranite vijak (1). Odstranite povezavo (2). Namestite na sprednjo stran novega ohišja. Privijte. Navor: 1,3–2 N·m (12–18 in-lbs)
5. Glejte Slika 5 . Pripravite ohišje zvočnika in spodnji pladenj za namestitev tesnila. Očistite z mešanico 50-70 odstotkov izopropil alkohola in 50-30 odstotkov destilirane vode.

OPOMBA

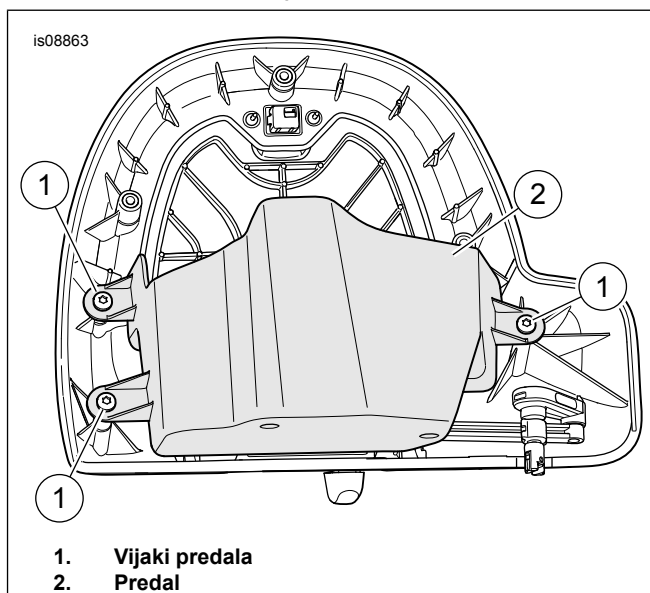
Za lažje sestavljanje najprej namestite in odstranite vijake (glejte Slika 12 , element 10) v ohišju brez pladnja. Odstranite vijake.



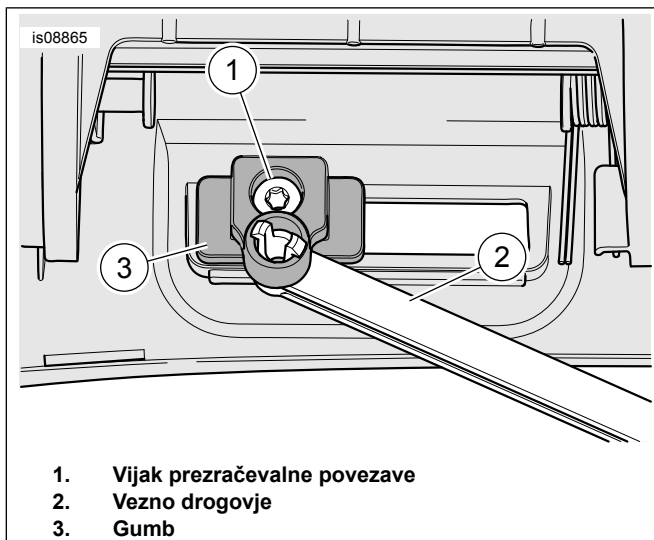
Slika 1. Zadnji vijaki



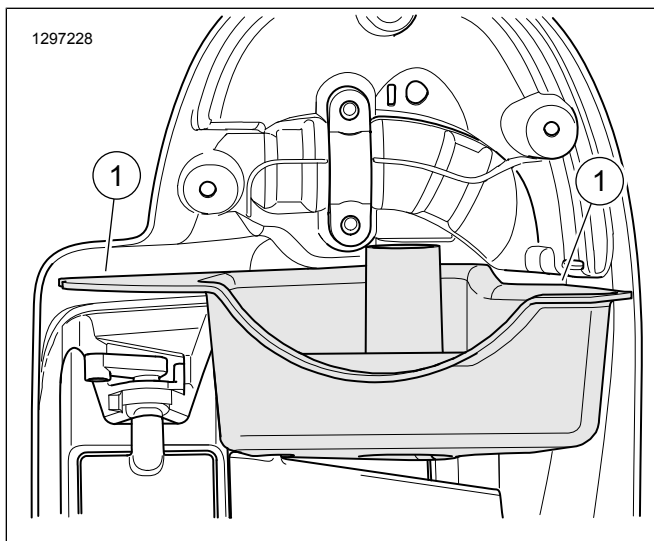
Slika 2. Zaklepni jeziček in zaščitna plošča



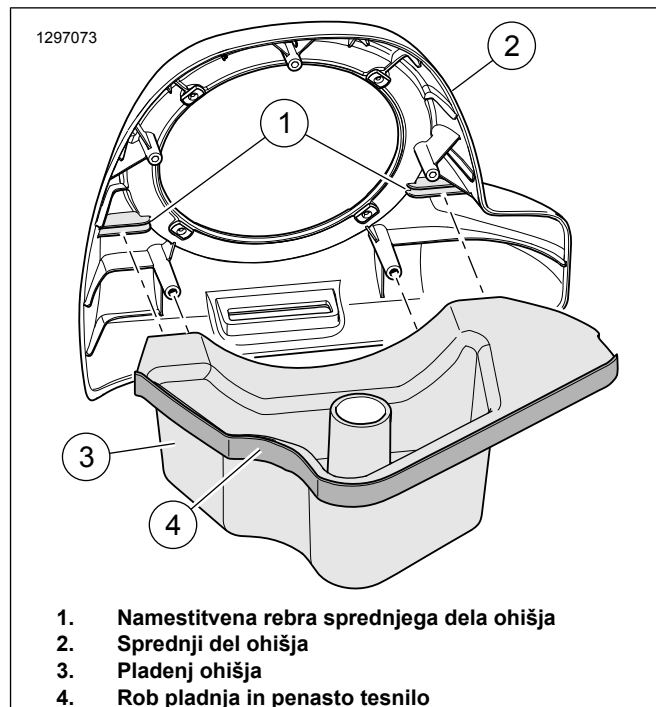
Slika 3. Vijaki predala



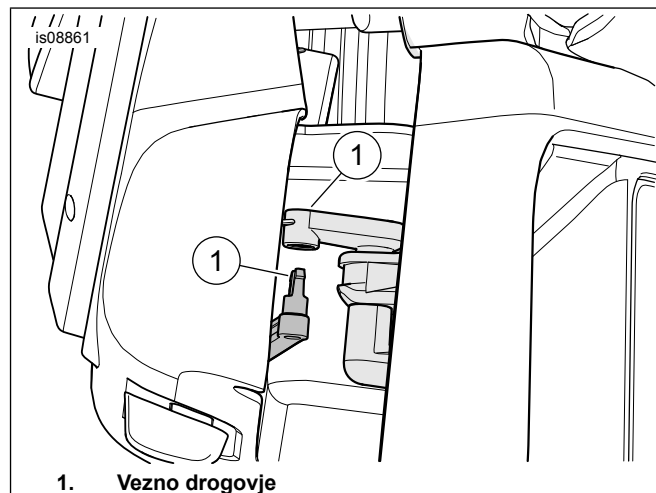
Slika 4. Vijak prezračevalne povezave



Slika 5. Stična površina tesnila na spodnjem oklepu



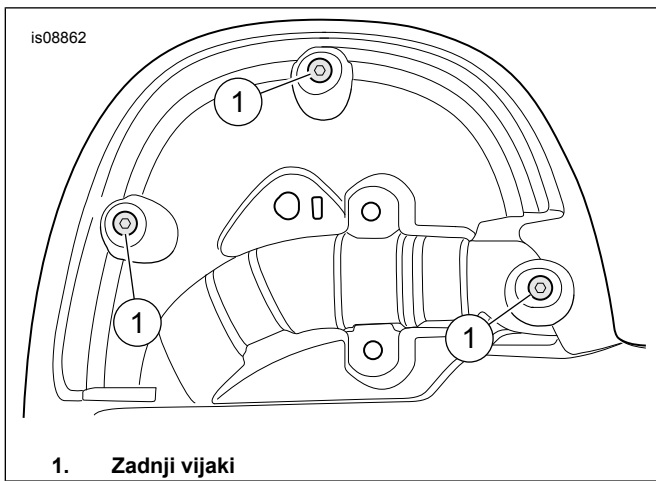
Slika 6. Sestav ohišja



Slika 7. Spojite povezavo

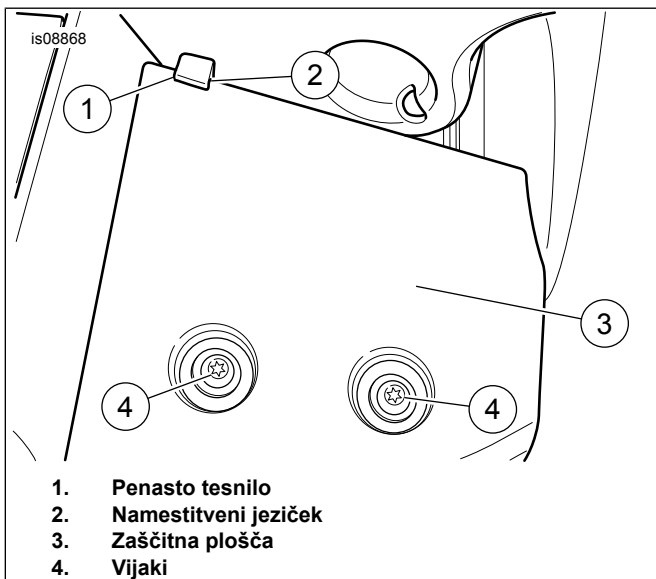
6. Glejte Slika 6. Namestite pladenj ohišja (4) na sprednje ohišje (2). Odstranite papirnato podlogo z ene strani dvostranskega penastega tesnila (5). Namestite tesnilo, kot je prikazano. Obrežite in shranite presežek penastega tesnila za poznejšo uporabo.
7. Glejte Slika 7. Namestite sestav ohišja. Povežite povezavo.
8. Pred sestavljanjem podsklopa ohišja odstranite papirno podlogo s penastega tesnila. Namestite sestav ohišja.
9. Glejte Slika 8. Od zadaj namestite tri zaskočne vijake ohišja (1). Privijte.

Navor: 1,3–2 N·m (12–18 in-lbs)



1. Zadnji vijaki

Slika 8. Zadnji vijaki



1. Penasto tesnilo
2. Namestitveni jeziček
3. Zaščitna plošča
4. Vijaki

Slika 9. Zaščitna plošča in pena namestitvenega jezička

10. Glejte Slika 9 . Prepognite kos obrezanega tesnila (1) nad namestitveni jeziček (2) zaščitne plošče. Namestite ploščo (3). Nanesite kapljico sredstva Loctite 243-modro, da očistite navoj vijaka (4). Namestite vijake. Privijte.

Navor: 7,3–8,4 N·m (65–74 in-lbs)

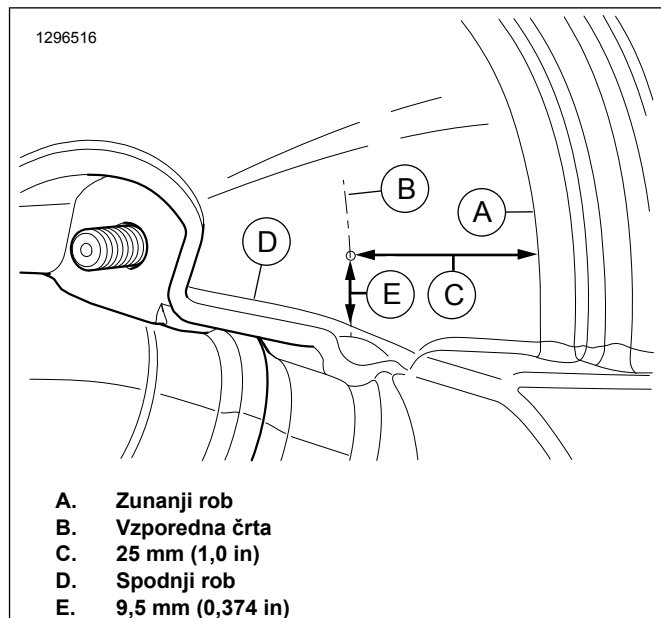
11. Zadnjo stran predala v območju vrtanja luknje prekrijte z zaščitnim trakom, da preprečite razpokanje ali krhušenje barve.

12. Glejte Slika 10. Z zunanje strani roba (A) narišite vzporedno črto (B) na predpisani razdalji (C).

Dolžina/dimenzija/razdalja: 25 mm (1,0 in)

13. S spodnje strani (D) narišite piko na vzporedni črti na predpisani razdalji (E).

Dolžina/dimenzija/razdalja: 9,5 mm (0,374 in)



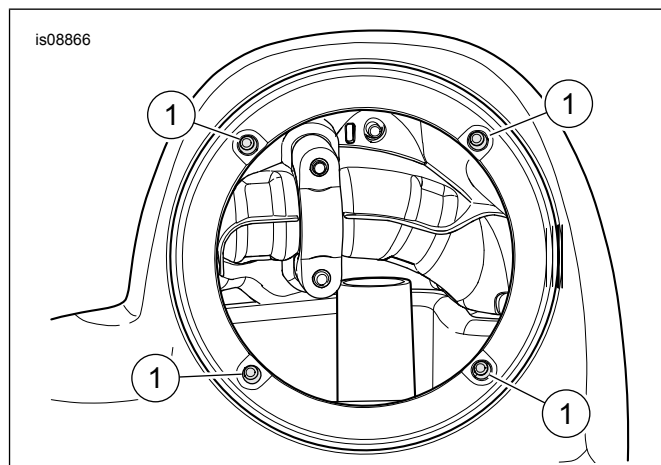
A. Zunanji rob
B. Vzporedna črta
C. 25 mm (1,0 in)
D. Spodnji rob
E. 9,5 mm (0,374 in)

Slika 10. Mesto vrtanja

14. Na mestu vrtanja na notranji stranski steni predala izvrtajte luknjo predpisane velikosti.

Dolžina/dimenzija/razdalja: 9,5 mm (0,374 in)

15. Glejte Slika 11 . Vstavite štiri zaskočne matice z notranje strani velike odprtine.



Slika 11. Zaskočne matice

16. Glejte servisni priročnik. Namestite spodnji oklep. V tem trenutku NE namestite pokrova spodnjega oklepa.

17. Napeljite žice zvočnikov skozi luknjo v spodnjem oklepu.

- Svetlo modre in svetlo modre/črne žice na desno stran.
- Svetlo modre/oranžne in svetlo modre/sive žice na levo stran.

18. Glejte Slika 12 . Ločite razcepljeno tesnilo (11). Namestite tesnilo okoli noge kablskega snopa. Namestite v izvrtano luknjo v oklepu.

19. Namestite pokrov spodnjega oklepa.

20. Ponovite korake 1–19 za drugi oklep.

21. Pritrdite kabelski snop s kabelskimi vezicami. Prepričajte se, da napeljava ne moti zavijanja ali premikanja vzmetenja.

OPOMBA

Zvočnike na spodnjem delu oklepa je treba namestiti na ustrezno stran. Na vrhu okrasnega obroča levega zvočnika je izpisano „BOOM! AUDIO STAGE II“. Na desnem zvočniku ni besedila.

22. Glejte Slika 12 . Priključite žične priključke zvočnika v notranjosti ohišja zvočnika na koničaste priključke na zadnji strani novega nizkotonca. Različne velikosti koničastih kontaktov preprečujejo neustrezno namestitve.

23. Priključite dvosmerni zvočni priključek kabelskega snopa ojačevalnika na priključek srednjetonca in visokotonca (D).

24. Zavrtite sestav zvočnika (1), da je visokotonec (C) glede na zgornjo stran obrnjen za 45 stopinj navzven.

25. S štirimi vijaki (5) iz kompleta namestite sestav zvočnika v ohišje zvočnika.

a. Vijake začnite privijati previdno, da ne potisnete zaskočnih matic skozi montažne luknje.

b. Vse štiri vijake privijte v navzkrižnem vzorcu.

Navor: 1,3–3,4 N·m (12–30 in·lbs)

26. Ponovite korake 22-25 za ohišje drugega zvočnika.

▲ OPOZORILO

Prepričajte se, da je krmilo mehko in brez motenj. Motnje krmila lahko povzročijo izgubo nadzora nad motociklom ter hude poškodbe ali smrt. (00371a)

1. Prepričajte se, da se žice, kabelski snopi ali vodi ob popolnem zasuku krmila do leve ali desne omejitve vilic ne napenjajo.

SERVISNI DELI

Preglednica 1. Servisni deli

Del	Opis (Količina)	Številka dela
1	Sestav zvočnika, podstavek v spodnjem oklepu (levo) (vključuje elemente 2-4) Sestav zvočnika, podstavek v spodnjem oklepu (desno) (vključuje elemente 2-4)	76000885 76000886
2	• Sestav zvočnika, nizkotonec	Ni naprodaj ločeno
3	• Sestav zvočnika, visokotonec/srednjtonec	Ni naprodaj ločeno
4	• Vijak s plosko glavo (3)	Ni naprodaj ločeno
5	Vijak, polokrogla glava TORX, dolžine #6-32 x 25 mm (1,0 in) (črn) (8)	10200294
6	Zaskočna matica (8)	10100064
7	Pladenj, dno ohišja zvočnika (levo)	76000883
8	Pladenj, dno ohišja zvočnika (desno)	76000884
9	Tesnilo, z dodanim lepilom (2)	25700895
10	Vijak, polokrogla glava TORX, dolžine #10-16 x 19 mm (0,748 in) , samozaskočni, črn (6)	2995
11	Tesnilo, tesnilo kabelskega snopa (2)	11410
Komplet škatle zvočnikov v spodnjem oklepu (ni del kompleta zvočnikov v spodnjem oklepu).		
A	Komplet škatle zvočnikov (vključuje levo in desno škatlo)	
B	Spodnji oklep (prikazan levi)	
Del, omenjeni v besedilu:		

2. Preverite, ali je zavijanje od ene do druge strani gladko in neovirano.

ZAKLJUČEK

OPOMBA

Za preprečitev morebitnih poškodb zvočnega sistema **pred** namestitvijo glavne varovalke preverite, ali sta kontaktna ključavnica in zvočni sistem IZKLOPLJENA.

OPOMBA

PRED uporabo zvočnega sistema MORA radijski EQ posodobiti trgovec z motorji Harley-Davidson. Upravljanje zvočnega sistema pred posodobitvijo radijskega EQ bo TAKOJ poškodovalo zvočnike. (00645d)

1. Glejte servisni priročnik. Namestite glavno varovalko.
2. Motocikel zapeljite k trgovcu Harley-Davidson, da z uporabo orodja Digital Technician II posodobi EQ radia.
3. Preklopite stikalo za vžig/ na ON (VKLOP), vendar ne zaženite motocikla.
4. Oglejte si poglavje SISTEM BOOM! BOX INFOTAINMENT v priročniku za uporabnika. Preklopite radio na ON (VKLOP). Prepričajte se, da vsi zvočniki delujejo in da funkcija sprednjega/zadnjega utišanja deluje pravilno. V nasprotnem primeru preverite ožičenje.
5. Glejte servisni priročnik. Namestite zunanji oklep in vetrobran.

OPOMBA

Če zaradi močnega odziva nizkih tonov nastajajo neželene vibracije, dodajte peno med zaščitne plošče in spodnje oklepe.

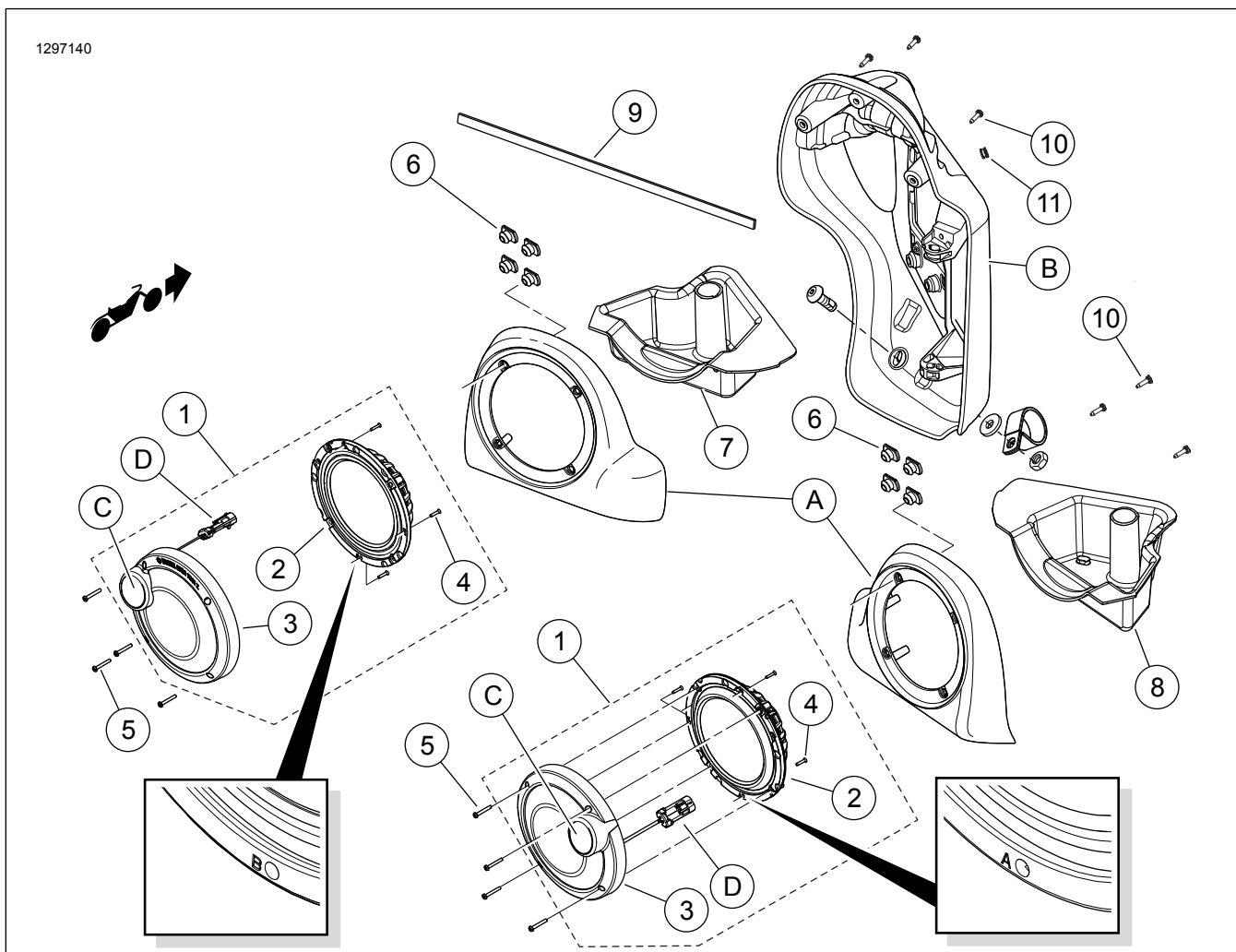
V UPORABI

Preprečite neposredni stik med mrežicami zvočnikov in tlačnim čistilnikom. S tem lahko poškodujete zvočnike.

Preglednica 1. Servisni deli

Del	Opis (Količina)	Številka dela
C	Visokotonec	
D	Priključek srednjetonca in visokotonca	

SERVISNI DELI



Slika 12. Nadomestni deli, Komplet zvočnikov za spodnji oklep BOOM! Audio Stage II