



## BOOM! AUDIO STAGE II SATS FÖR NEDRE KÅPMONTERADE HÖGTALARE

### ALLMÄNT

Det rekommenderas att installationen utförs av en återförsäljare.

### Satsnummer

76000951

### Modeller

Om du vill ha information om modelltillbehör kan du läsa P&A-återförsäljarkatalogen eller avsnittet Reservdelar och tillbehör på [www.harley-davidson.com](http://www.harley-davidson.com) (endast på engelska).

Denna sats **passar inte** till Twin-Cooled-modeller.

### Installationskrav

**FLHX-modeller** kräver föregående eller samtidig installation av en Harley-Davidson-sats för ventilerad nedre kåpa (artikelnr 57100258 , olackerad).

**ALLA modeller** kräver separat inköp av en sats för nedre kåpmonterade högtalarlådor (artikelnr 57100233 , olackerad).

Se P&A-återförsäljarkatalogen eller avsnittet Reservdelar och tillbehör på [www.harley-davidson.com](http://www.harley-davidson.com) (endast på engelska) för färgmatchade versioner av dessa artiklar.

Loctite<sup>®</sup> 243 Medium Strength Threadlocker and Sealant - blå (artikelnr 99642-97 ) krävs för korrekt installation av denna sats.

#### ANMÄRKNING

*BLANDA INTE Steg I- och Steg II-högtalare på samma fordon.*

Dessa högtalare är ENDAST avsedda att användas på Harley-Davidson-ljudanläggningar från **2014 och senare** . Om dessa högtalare används på Harley-Davidson-ljudanläggningar från **2006 till 2013 KOMMER dessa högtalare att skadas permanent** . Om dessa högtalare används på Harley-Davidson-ljudanläggningar från **2005 eller tidigare KOMMER de anläggningarna att skadas permanent** .

#### OBS

**Radio EQ MÅSTE uppdateras av en Harley-Davidson-återförsäljare INNAN audiosystemet används. Om audiosystemet används före uppdateringen av radio EQ kommer högtalarna att skadas OMEDELBART. (00645d)**

Radio EQ-uppdatering med hjälp av diagnosverktyget Digital Technician<sup>®</sup> II:

- Rekommenderas innan högtalarna INSTALLERAS
- Krävs innan ljudanläggningen ANVÄNDS.

- Säljs endast via auktoriserade Harley-Davidson-återförsäljare.

#### ANMÄRKNING

- Dessa högtalare **MÅSTE** användas med en förstärkare. **Föregående installation** av förstärkare (artikelnr 76000277A ) och installationsats för nedre kåpmonterad högtalare (artikelnr 76000586 ) krävs. Förstärkarfästena **inuti den högra packväskan** .

#### ▲ VARNING

Förarens och passagerarens säkerhet är beroende av att denna sats monteras korrekt. Följ rätt tillvägagångssätt enligt verkstadshandboken. Om du inte kan utföra åtgärden eller saknar rätt verktyg låter du en Harley-Davidson-återförsäljare utföra monteringen. Om den här satsen monteras felaktigt kan det leda till dödsfall eller allvarliga personskador. (00333b)

#### ANMÄRKNING

Det här instruktionsbladet hänvisar till information i verkstadshandboken. Installationen kräver en verkstadshandbok för en motorcykel av detta årets modell. En sådan finns tillgänglig hos Harley-Davidson-återförsäljare.

### Elektrisk överbelastning

#### ▲ VARNING

När du monterar elektriska tillbehör ska du säkerställa att du inte överskrider den högsta amperestyrkan för säkringen eller kretsbrytaren som skyddar den berörda krets som ändras. Om du överskrider den högsta amperestyrkan kan det orsaka elfel, vilket kan leda till dödsfall eller allvarliga personskador. (00310a)

#### OBS

Alltför många elektriska tillbehör kan överbelasta fordonets laddningssystem. Om anslutna elektriska tillbehör tillsammans konsumerar mer än laddsystemet producerar kommer batteriet att laddas ur, vilket kan orsaka problem i elsystemet. (00211d)

För det här paketet krävs upp till **8 A** mer ström från elsystemet.

### Satsinnehåll

Se Figur 12 och Tabell 1 .

### FÖRBEREDELSE

#### ▲ VARNING

För att förhindra att motorcykeln startas oavsiktligt, vilket kan leda till dödsfall eller allvarliga skador, ska du ta bort huvudsäkringen innan du fortsätter. (00251b)

#### ANMÄRKNING

- **MED säkerhetssiren:** vrid tändningslåset till PÅ med fjärrkodnyckeln närvarande. Se verkstadshandboken. När systemet har inaktiverats vrider du AV tändningen. Ta **OMEDELBART** ur huvudsäkring.
- **UTAN säkerhetssiren:** Se verkstadshandboken. Ta bort huvudsäkring.

#### ANMÄRKNING

Se servicehandboken för specifik information om följande allmänna steg.

1. **Modeller med nedre kåpor:** ta bort de nedre kåpor.
2. **ALLA modeller:** installera en förstärkare (artikelnr 76000277B ) och en installationssats för nedre kåpmonterade högtalare inuti den högra packväskan enligt anvisningarna i den satsen.
  - **2014-2016:** Installationssats för nedre kåpmonterade högtalare (artikelnr 76000586 .
  - **2017 och senare:** Installationssats för nedre kåpmonterade högtalare (artikelnr 76000749 .

## MONTERING OCH INSTALLATION AV NEDRE KÅPOR

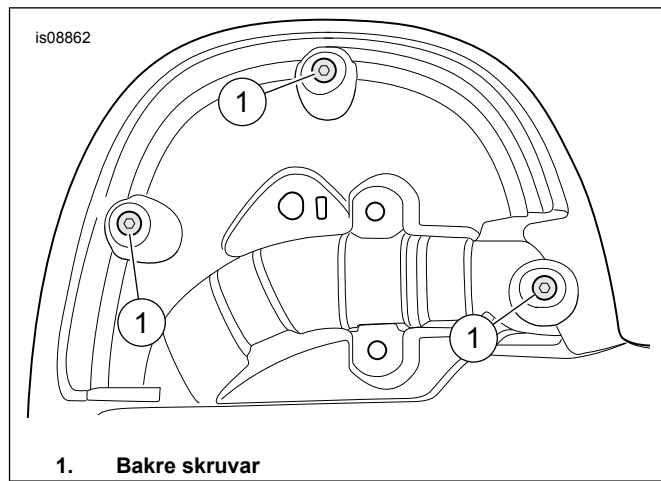
#### ANMÄRKNING

Montera och installera den nedre kåpan på ena sidan innan du börjar på den andra sidan.

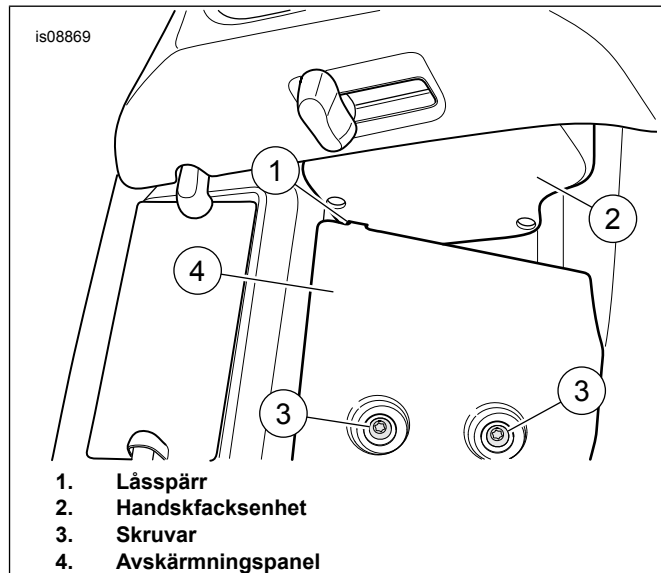
1. Se Figur 1 . Avlägsna de bakre skruvarna (1) från baksidan av en kåpa.
2. Se Figur 2 . Avlägsna skruvarna (3), avskärmningspanelen (4) och handskfacket (2) från framsidan. Koppla ur länksystemet till ventilationsluckan.
3. Se Figur 3 . Avlägsna de tre skruvarna till handskfacket. Avlägsna handskfacksenheten (2).
4. Se Figur 4 . Skruva ur skruven (1). Avlägsna länksystemet (2). Installera framsidan av den nya infattningen. Dra åt. Åtdragning: 1,3–2 N·m (12–18 in-lbs)
5. Se Figur 5 . Förbered högtalarinfattningen och den nedre plattan för installation av packning. Rengör med en blandning av 50-70 procent isopropylalkohol och 50-30 procent destillerat vatten.

#### ANMÄRKNING

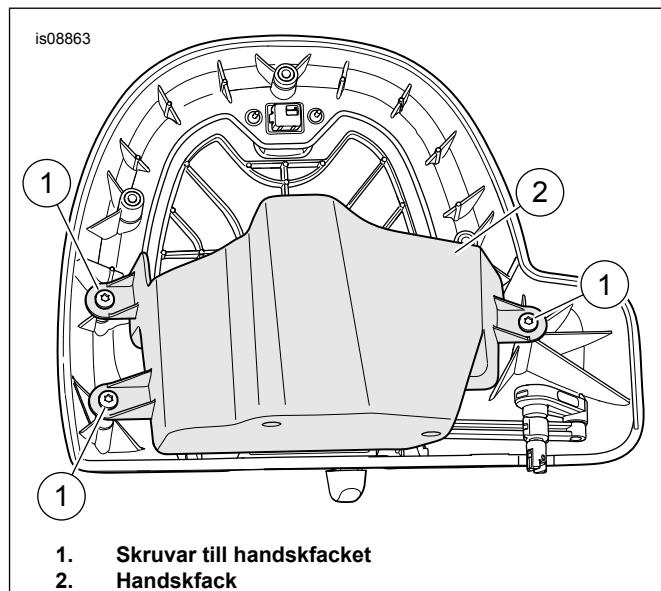
För att underlätta monteringen bör du först installera skruvarna (se Figur 12 , punkt 10) i infattningen utan plattan. Avlägsna skruvarna.



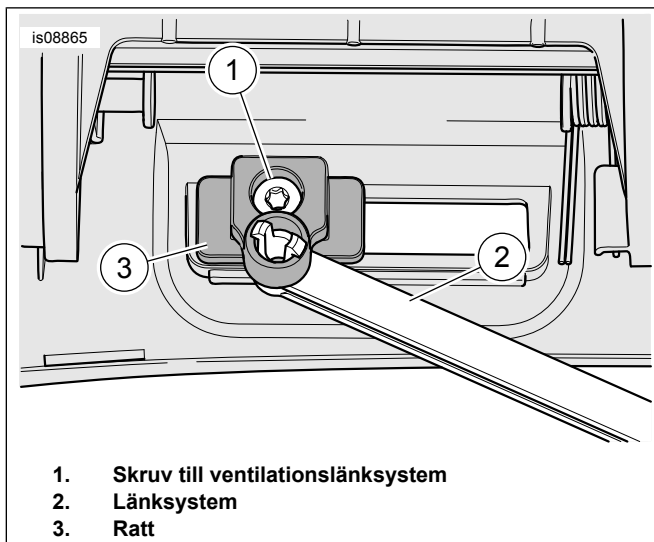
Figur 1. Bakre skruvar



Figur 2. Låsfläk och avskärmningspanel

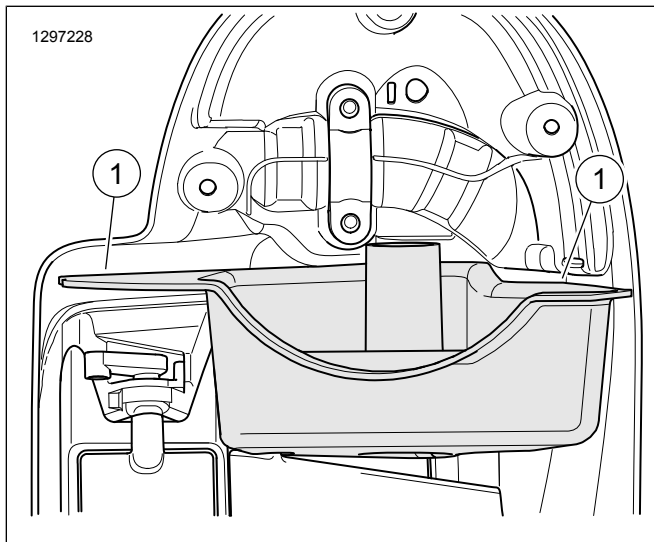


Figur 3. Skruvar till handskfacket

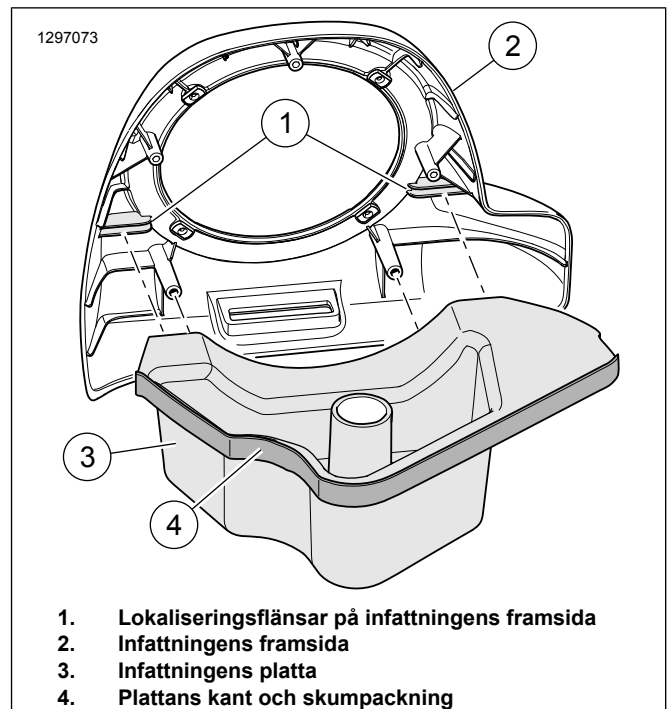


1. Skriv till ventilationslänksystem
2. Länksystem
3. Ratt

**Figur 4. Skriv till ventilationslänksystem**

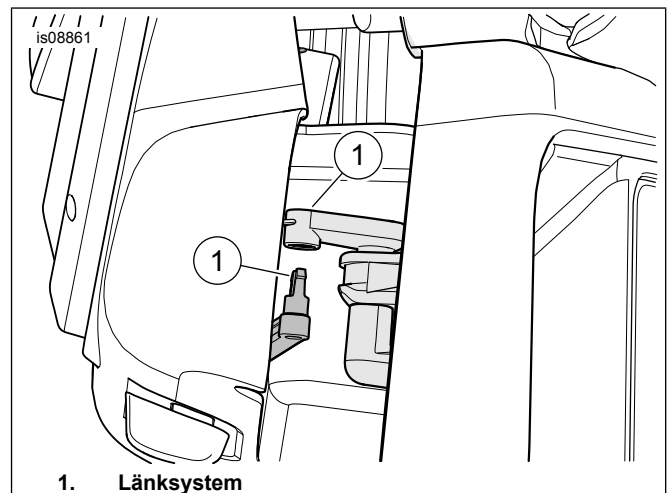


**Figur 5. Anliggningsyta för packning till nedre kåpa**



1. Lokaliseringsflansar på infattnings framsida
2. Infattnings framsida
3. Infattnings platta
4. Plattans kant och skumpackning

**Figur 6. Infattningsenhet**

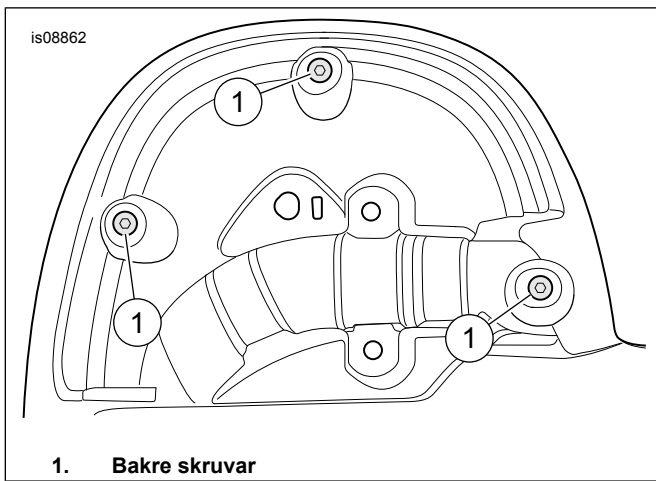


1. Länksystem

**Figur 7. Anslutningslänk**

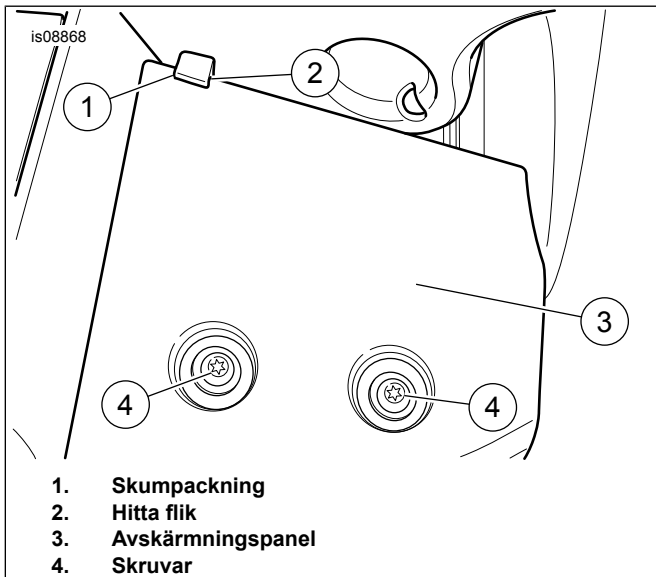
6. Se Figur 6. Montera infattnings platta (4) på infattnings framsida (2). Ta bort skyddspappret från ena sidan av den dubbelsidiga skumpackningen (5). Montera tätningen så som visas. Beskär den och spara överbliven skumpackning för att använda senare.
7. Se Figur 7 . Placera infattningsenheten. Anslut länksystemet.
8. Ta bort skyddspappret från skumpackningen innan du monterar infattningsenheten. Placera infattningsenheten.
9. Se Figur 8 . Installera de tre självgående infattningsskruvarna (1). Dra åt.

Åtdragning: 1,3–2 N·m (12–18 in-lbs)



1. Bakre skruvar

Figur 8. Bakre skruvar



1. Skumpackning  
2. Hitta flik  
3. Avskärmningspanel  
4. Skruvar

Figur 9. Avskärmningspanel och lokaliseringsflikskum

10. Se Figur 9 . Vik en bit av den beskurna packningen (1) över lokaliseringsflik (2) på avskärmningspanelen. Installera panelen (3). Applicera en droppe Loctite 243-blå på den rena skruvens (4) gängor. Fäst skruvarna. Dra åt. Åtdragning: 7,3–8,4 N·m (65–74 in-lbs)

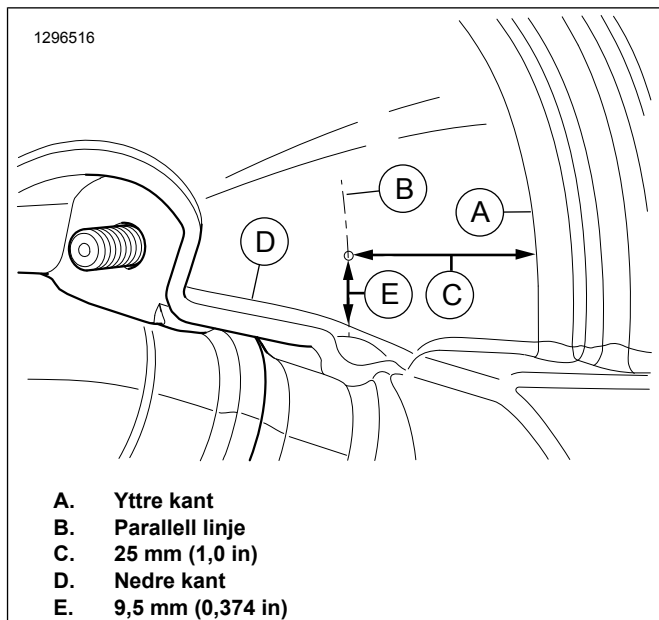
11. Täck baksidan av handskfacket i hålbormningsområdet med maskeringstejp för att förhindra sprickor eller flisor i lacken.

12. Se Figur 10. Markera en parallell linje (B) på det angivna avståndet (C) från den yttre kanten (A).

Längd/Mått/Avstånd: 25 mm (1,0 in)

13. Markera en punkt på den parallella linjen på det angivna avståndet (E) från den nedre kanten (D).

Längd/Mått/Avstånd: 9,5 mm (0,374 in)



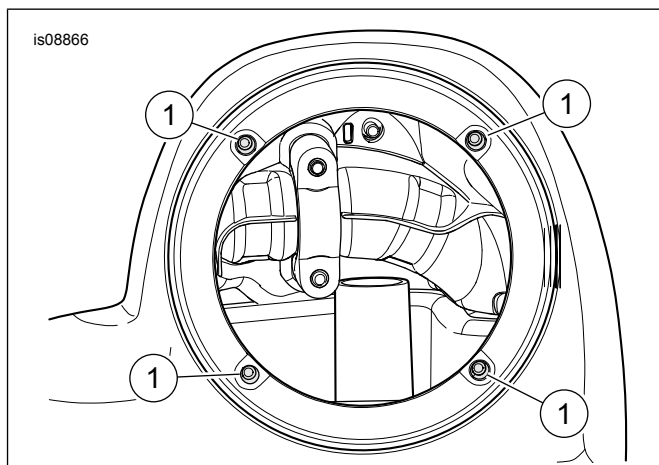
A. Yttre kant  
B. Parallell linje  
C. 25 mm (1,0 in)  
D. Nedre kant  
E. 9,5 mm (0,374 in)

Figur 10. Borrpunkt

14. Borra ett hål med den angivna storleken vid borrpunkten på handskfackets inre sidovägg.

Längd/Mått/Avstånd: 9,5 mm (0,374 in)

15. Se Figur 11 . För in de fyra huvmuttrarna från insidan av den stora öppningen.



Figur 11. Huvmuttrar

16. Se verkstadshandboken. Installera den nedre kåpan. Installera INTE locket till den nedre kåpan nu.

17. Dra högtalarledningarna genom hålet i den nedre kåpan.

- Ljusblå och ljusblå/svarta ledningar till höger sida.
- Ljusblå/orange och ljusblå/grå ledningar till vänster sida.

18. Se Figur 12 . Separera den delade genomföringen (11). Installera genomföringen runt kablagentets ben. Installera i det borrarade hålet i kåpan.

19. Installera locket till den nedre kåpan.

20. Upprepa steg 1-19 för den andra kåpan.

21. Fäst kablaget med buntband. Kontrollera att ledningarna inte stör styrningen eller hjulupphängningens rörelse.

#### ANMÄRKNING

De nedre kåpmonterade högtalarna är olika för de olika sidorna. Den vänstra högtalarringen har texten "BOOM! AUDIO STAGE II" överst. Den högra har ingen text.

22. Se Figur 12 . Koppla högtalarens ledningskontakter innanför högtalarinfattningen till spadterminalerna på baksidan av den **nya** bashögtalaren. Spadkontaktarna har olika storlek för att förhindra felaktig koppling.
23. Anslut förstärkarkablagent tvåvägs ljudkontakt till mellanregister- och diskantkontakten (D).
24. Roter högtalarenheten (1) så att diskant (C) är riktad 45 grader utåt från toppen.
25. Installera högtalarenheten på högtalarinfattningen med de fyra skruvarna (5) från satsen.
- Var noggrann när du börjar skruva, för att undvika att pressa huvmuttrarna genom fästhålen.
  - Dra åt de fyra muttrarna i ett korsvis mönster.  
Åtdragning: 1,3–3,4 N·m (12–30 in-lbs)
26. Upprepa steg 22-25 för den andra högtalarinfattningen.

#### ▲ VARNING

Se till att styrningen går mjukt och ledigt utan hinder. Om något hindrar styrningen kan det resultera i att föraren tappar kontrollen över motorcykeln, vilket kan leda till dödsfall eller allvarlig personskada. (00371a)

- Se till att sladdar, kablage och ledningar inte dras för hårt när styret svängs maximalt åt vänster eller höger.

## RESERVDELAR

Tabell 1. Reservdelar

Komponent	Beskrivning (antal)	Artikelnummer
1	Högtalarenhet, nedre kåpmonterad podd (vänster) (omfattar punkt 2-4) Högtalarenhet, nedre kåpmonterad podd (höger) (omfattar punkt 2-4)	76000885 76000886
2	• Högtalarenhet, bashögtalare	Säljs ej separat
3	• Högtalarenhet, diskant/mellanregister	Säljs ej separat
4	• Skruv, platt huvud (3)	Säljs ej separat
5	Skruv, välvt huvud TORX, #6-32 x 25 mm (1,0 in) lång (svart) (8)	10200294
6	Huvmutter (8)	10100064
7	Platta, högtalarinfattningens botten (vänster)	76000883
8	Platta, högtalarinfattningens botten (höger)	76000884
9	Packning, med lim (2)	25700895
10	Skruv, TORX välvt huvud, #10-16 x 19 mm (0,748 in) lång, självgående, svart (6)	2995
11	Genomföring, kablagetätning (2)	11410
<b>Sats för nedre kåpmonterade högtalarlådor (ingår inte i satsen för nedre kåpmonterade högtalare).</b>		
A	Sats för högtalarlådor (innefattar vänster och höger låda)	
B	Nedre kåpa (vänster visas)	
<b>Punkter som nämns i texten:</b>		

2. Kontrollera att styrningen är jämn och utan hinder från ytterläge till ytterläge.

## SLUTFÖRANDE

#### ANMÄRKNING

Du förhindrar eventuell skada på ljudanläggningen genom att kontrollera att tändningen och ljudanläggningen är AV **innan** du monterar huvudsäkringen.

#### OBS

**Radio EQ MÅSTE uppdateras av en Harley-Davidson-återförsäljare INNAN audiosystemet används. Om audiosystemet används före uppdateringen av radio EQ kommer högtalarna att skadas OMEDELBART. (00645d)**

- Se verkstadshandboken. Sätt tillbaka huvudsäkringen.
- Låt en Harley-Davidson-återförsäljare uppdatera radions equalizer med hjälp av Digital Technician II.
- Vrid tändningen till läget PÅ men starta inte motorcykeln.
- Läs avsnittet om BOOM! BOX INFOTAINMENT SYSTEM i instruktionsboken. Slå PÅ radion. Kontrollera att alla högtalare fungerar som de ska och att toningsfunktionen (fader) för fram/bak fungerar korrekt. Om inte, kontrollera högtalarens kablar.
- Se verkstadshandboken. Installera den yttre kåpan och vindrutan.

#### ANMÄRKNING

Om störande vibrationer uppstår på grund av basljudet lägger du till extra skumgummi mellan avskärningspanelerna och de nedre kåporna.

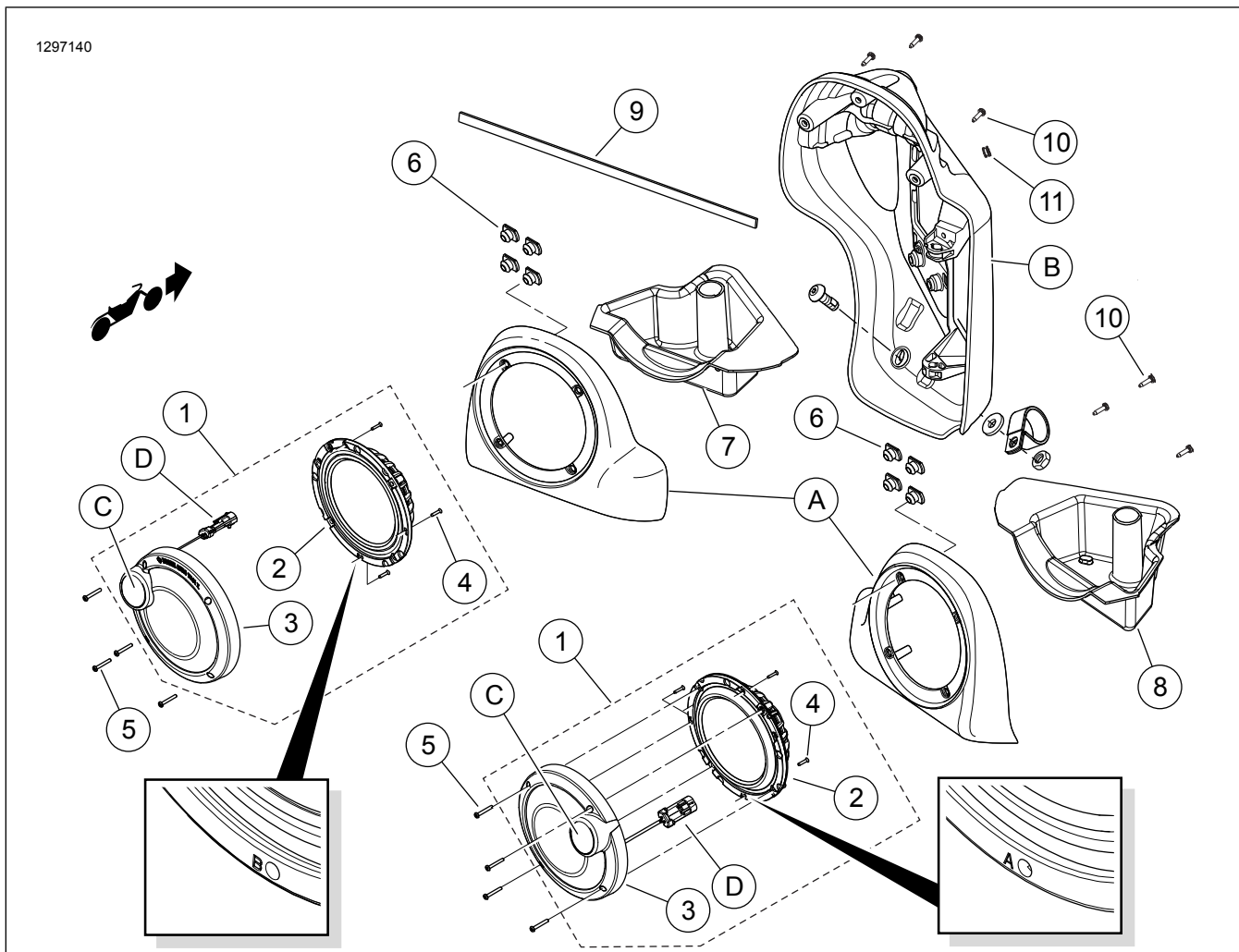
## VID ANVÄNDNING

Undvik att använda en högtryckstvätt på ett sätt så att den kommer i direktkontakt med högtalargallren. Det skulle kunna leda till skador på högtalarna.

Tabell 1. Reservdelar

Komponent	Beskrivning (antal)	Artikelnummer
C	Diskant	
D	Mellanregister- och diskantkontakt	

## RESERVDLAR



Figur 12. Servicedelar, Boom! Audio Stage II sats för nedre kåpmonterade högtalare