



## КОМПЛЕКТИ КОМПАКТНИ ПОДЛОЖКИ НА ОБЛЕГАЛКАТА ЗА SOFTAIL

### ОБЩИ

#### Номер на комплект

52300556A, 52300555A, 52300558A, 52300559A, 52300617A

#### Модели

За информация за съвместимост с модели вижте каталога за части и аксесоари или раздела Части и аксесоари на [www.harley-davidson.com](http://www.harley-davidson.com) (само на английски).

#### Съдържание на комплекта

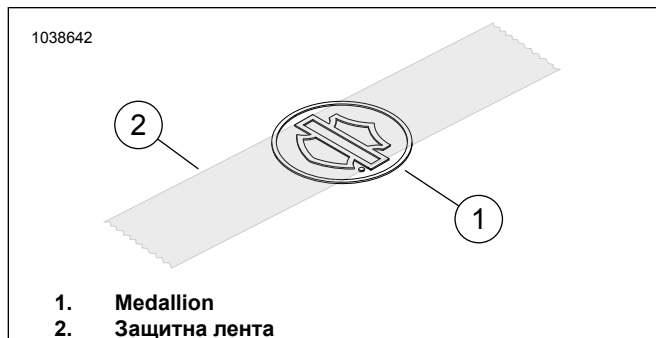
Вижте Figure 3 и Table 1 .

### МОНТАЖ

#### Регулиране на медальона

1. Като използвате разтвор 50:50 от изопропилов спирт/вода, старателно почистете повърхността на скобата (2). Оставете да изсъхнат напълно. Монтирайте при стайна температура.

Температура: 10–32 °C (50–90 °F)

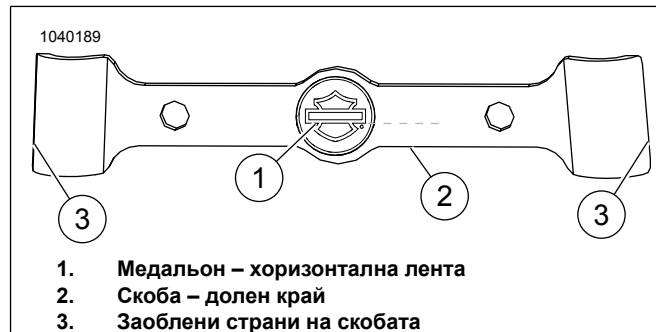


Фигура 1. Поставяне на лентата към медальона

2. Вижте Figure 1 . Поставете парче защитна лента от 3 инча центрирано върху лентата и щита на медальона.
3. Хванете медальона за лентата и отстранете хартията от залепващата основа на медальона.

#### NOTE

Вижте Figure 2 . Страните на скобата (3) не са симетрични. Ширината в горния край е по-малка от ширината в долния.



Фигура 2. Регулиране на медальона

#### NOTE

Вижте Figure 2 . Подравнете хоризонталната лента (1) на медальона с долния край (2) на скобата. Двете трябва да са успоредни.

4. Като държите лентата, пуснете медальона във вдлъбнатата част на скобата. Приложете равномерен натиск в продължение на една минута.

#### Закрепване на скобата

1. Вижте Figure 3 . Ако е необходимо, отрежете пластмасовото уплътнение от двата предварително изрязани отвора за винтове в подложката на облегалката (1), за да предотвратите хващането на пластмасата в резбата.
2. Поставете подложката на облегалката, така че профилът в основата да е подравнен с горния край на подпората Sissy Bar.
3. Свалете залепващата основа от лявата и дясната страна на скобата (3).

#### NOTE

• Вижте Figure 2 . Страните на скобата (3) не са симетрични. Ширината в горния край е по-малка от ширината в долния.

• Използвайте смес 50:50 от изопропилов алкохол и вода, за да почистите внимателно повърхността на подпората (A) преди поставянето на скобата (2). Оставете да изсъхнат напълно. Монтирайте при стайна температура. 10–32 °C (50–90 °F)

4. Поставете монтажната скоба на подложката, така че подпората Sissy Bar да е между подложката и скобата.
5. Разположете и здраво натиснете скобата (2) върху Sissy Bar.

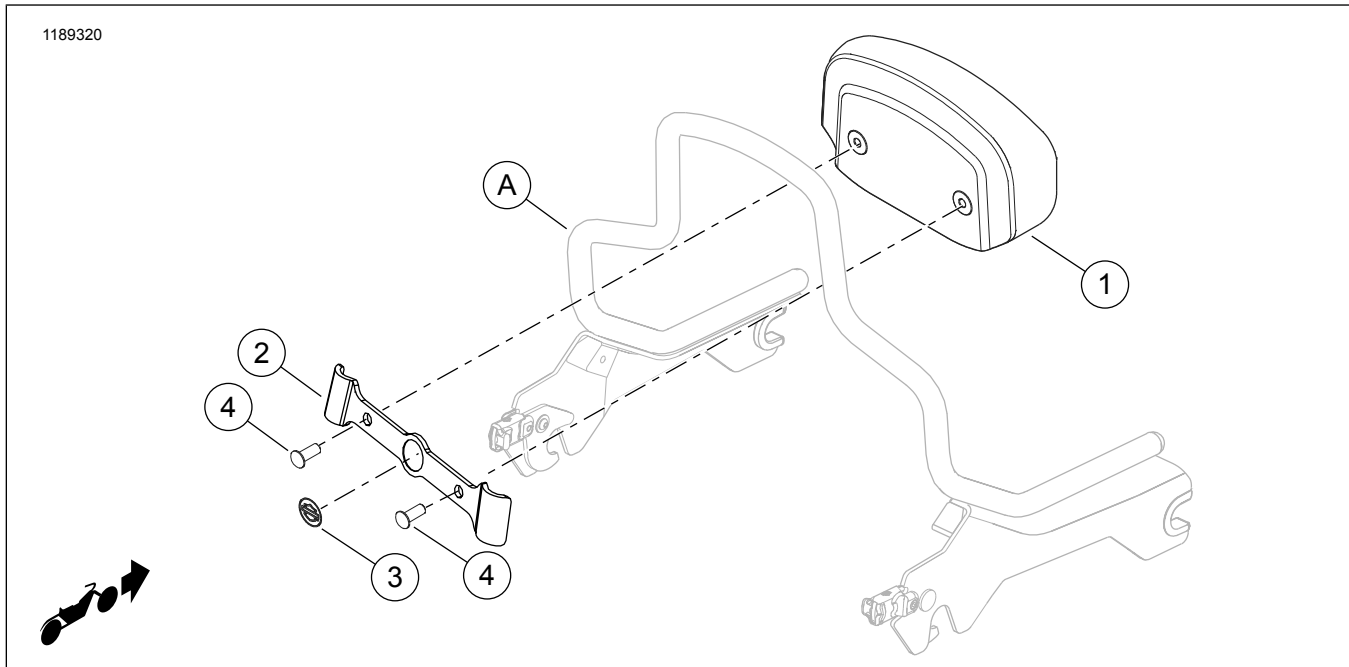


6. Вижте Figure 3 . Вкарайте винт (4) от комплекта през скобата (2) и внимателно го завийте 4-5 оборота в съответния отвор в подложката на облегалката. Направете същото и с другия винт. **НЕ затягайте никой винт, докато и двата винта не са започнати.**

7. След като и двата винта бъдат започнати внимателно в двата отвора на подложката на облегалката, затегнете винтовете. Затегнете.

Въртящ момент: 6,8 N·m (60 in-lbs) *винтове на подложката на облегалката*

## ЧАСТИ ЗА ОБСЛУЖВАНЕ



Фигура 3. Части за обслужване: Комплекти компактни подложки на облегалката за Softail

Таблица 1. Таблица с части за обслужване: Комплекти компактни подложки на облегалката за Softail

Елемент	Описание (Количество)	Номер на част
1	Подложка на облегалката	Не се продава отделно
2	Монтажна скоба	52300565A
3	Medallion	Не се продава отделно
4	Винт	94385-92T
<b>Елементи, които не са включени в комплекта:</b>		
A	Сваляща се подпора Sissy Bar	