



软尾紧凑型靠背垫套件

概述

套件编号

52300556A, 52300555A, 52300558A, 52300559A, 52300617A

车型

关于车型适配信息，参见P&ARetailCatalog(零件与附件零售目录)或www.harley-davidson.com上的PartsandAccessories(零件与附件)部分(仅英文)。

套件内容：

参见图3和表1。

安装

徽章对准

1. 使用50:50异丙醇/水溶液，彻底清洁支架(2)的表面。待其完全晾干。在室温条件下安装。
温度: 10-32 ° C (50-90 ° F)

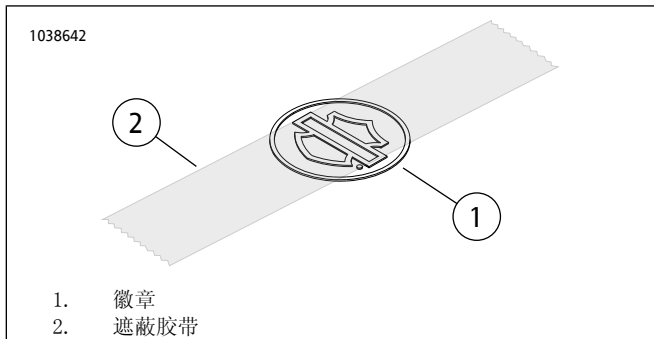


图1。在徽章上粘贴胶带

2. 参见图1。将一段3英寸的遮蔽胶带居中粘贴至徽章的Bar & Shield上方。
3. 使用胶带粘起徽章，去掉徽章的背胶纸垫。

注意

参见图2。支架(3)两侧不对称。顶部宽度比底部宽度更窄。

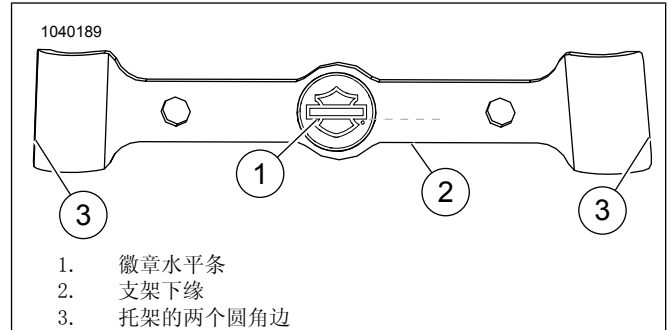


图2。徽章对准

注意

参见图2。将徽章上的水平条(1)对准支架下缘(2)。两者必须互相平行。

4. 握住胶带，将徽章放入支架凹坑区域。均衡按压一分钟。

安装支架

1. 参见图3。必要时可将靠背垫(1)上两个预制螺丝孔周围的塑料防雨密封切除，以防其卷入螺纹。
2. 定位靠背垫，使其底座轮廓对准倒U形直靠背顶部。
3. 从托架(3)的左侧和右侧拆下粘合剂衬底。

注意

- 参见图2。支架(3)两侧不对称。顶部宽度比底部宽度更窄。
- 在安装托架(2)之前，请使用异丙醇和水溶液的50:50混合物彻底清洁直立(A)的表面。待其完全晾干。在室温条件下安装。10-32 ° C (50-90 ° F)

4. 将安装架抵住垫放置，使倒U形直靠背处于垫与支架之间。
5. 将托架(2)牢固地固定在倒U型杆上。
6. 参见图3。将套件中的一个螺丝(4)穿过支架(2)，小心地将其拧入靠背垫的匹配孔中4-5圈。重复以上步骤拧入其他螺丝。在拧入所有两个螺丝之前切勿拧紧其中一个螺丝。
7. 小心地将所有两个螺丝拧入两个靠背垫孔之后，固定螺丝。

扭矩: 6.8 N·m (60 in-lbs) 靠背垫螺丝

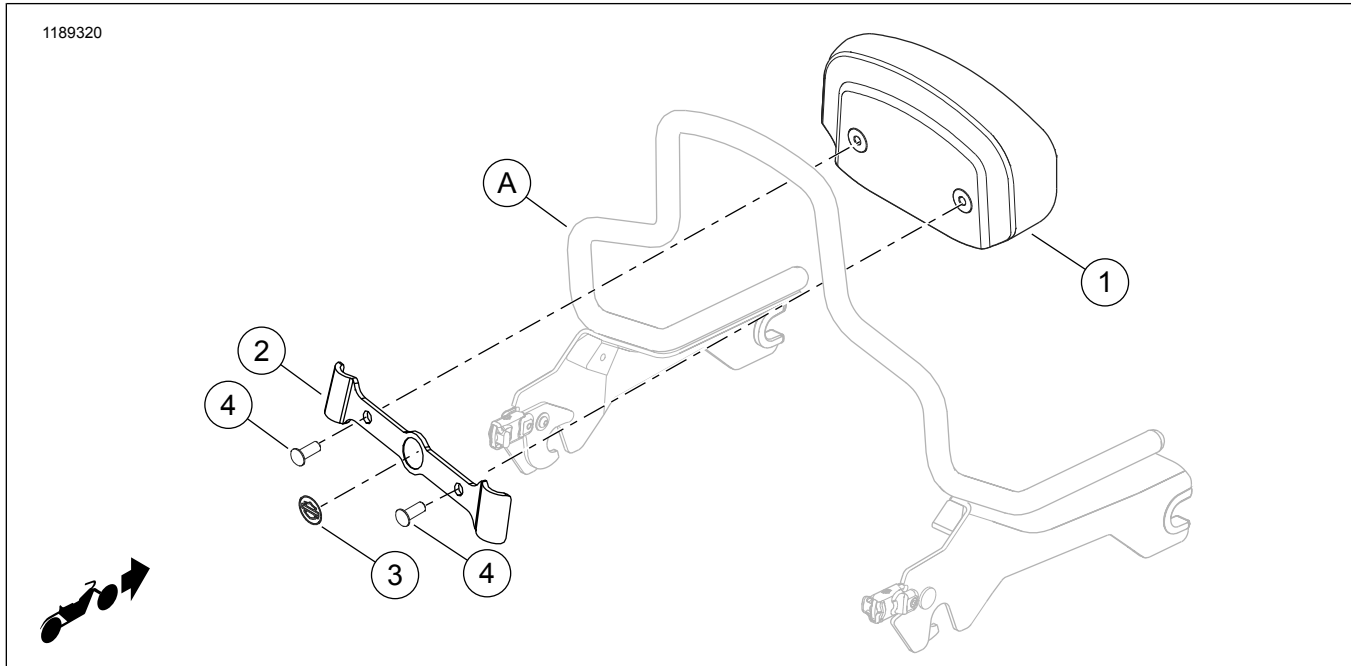


图3。维修零件：软尾紧凑型靠背垫套件

表1。维修零件表：软尾紧凑型靠背垫套件

项目	名称(数量)	零件编号
1	靠背垫	不单独出售
2	安装架	52300565A
3	徽章	不单独出售
4	螺丝	94385-92T
套件中不包括的项目：		
A	可拆卸式倒U形直靠背	