



說明

J06509

2022-09-15



SOFTAIL 精巧靠背墊工具包

概述

工具包編號

52300556A, 52300555A, 52300558A, 52300559A, 52300617A

車型

有關車型適配資訊，請參閱P&A零售目錄或www.harley-davidson.com網站上的零件及配件章節（僅限英文）。

工具包內含物件

請參閱「圖3」和「表格1」。

安裝

徽章對齊

1. 使用 50:50 的異丙醇/水溶液，徹底清潔托架表面 (2)。令其完全乾燥。在室溫下安裝。
溫度: 10-32 ° C (50-90 ° F)

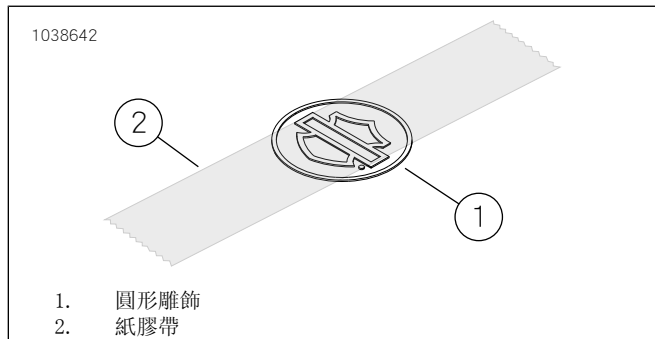


圖1。在徽章上貼上膠帶

2. 請參閱「圖1」。將一片3英寸的紙膠帶放在長條與盾牌徽章的中心。
3. 以膠帶拿起徽章，從徽章的黏性背面取下紙張。

附註

請參閱「圖2」。托架 (3) 的兩側不對稱。頂端的寬度比底部的寬度窄。

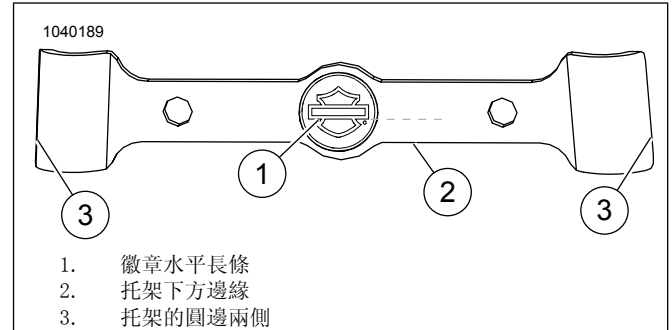


圖2。徽章對齊

附註

請參閱「圖2」。對齊徽章上的水平長條 (1) 與托架的下方邊緣 (2)。這兩者必須平行。

4. 拿著膠帶，將徽章向下放進支架的內凹區域。施加均勻的壓力一分鐘。

托架附件

1. 請參閱「圖3」。如有必要，請從托架墊 (1) 的兩個預切螺絲孔中剪掉塑膠兩封，以免塑膠卡在螺紋中。
2. 放置靠背墊，讓底座中的輪廓與立式托架的頂端對齊。
3. 從托架 (3) 的左右兩側取下黏性背面。

附註

請參閱「圖2」。托架 (3) 的兩側不對稱。頂端的寬度比底部的寬度窄。

在安裝托架 (2) 之前，請使用 50:50 的異丙醇/水溶液徹底清理直靠背 (A) 表面。令其完全乾燥。在室溫下安裝。10-32 ° C (50-90 ° F)

4. 將安裝托架放在墊子上，讓立式托架位於墊片和托架之間。
5. 將托架 (2) 定位并牢牢安裝在弧形槓上。

6. 請參閱「圖3」。透過托架 (2) 插入工具包中的螺絲 (4)，並小心旋轉 4-5 圈，以旋進靠背墊的接合孔中。使用另一個螺絲重複上述過程。在兩個螺絲都開始旋進孔中之前，請勿擰緊螺絲。

7. 在兩個螺絲都開始小心旋進靠背墊的兩個孔中後，再固定螺絲。鎖緊。

扭矩: 6.8 N·m (60 in-lbs) 靠背墊螺絲

1189320

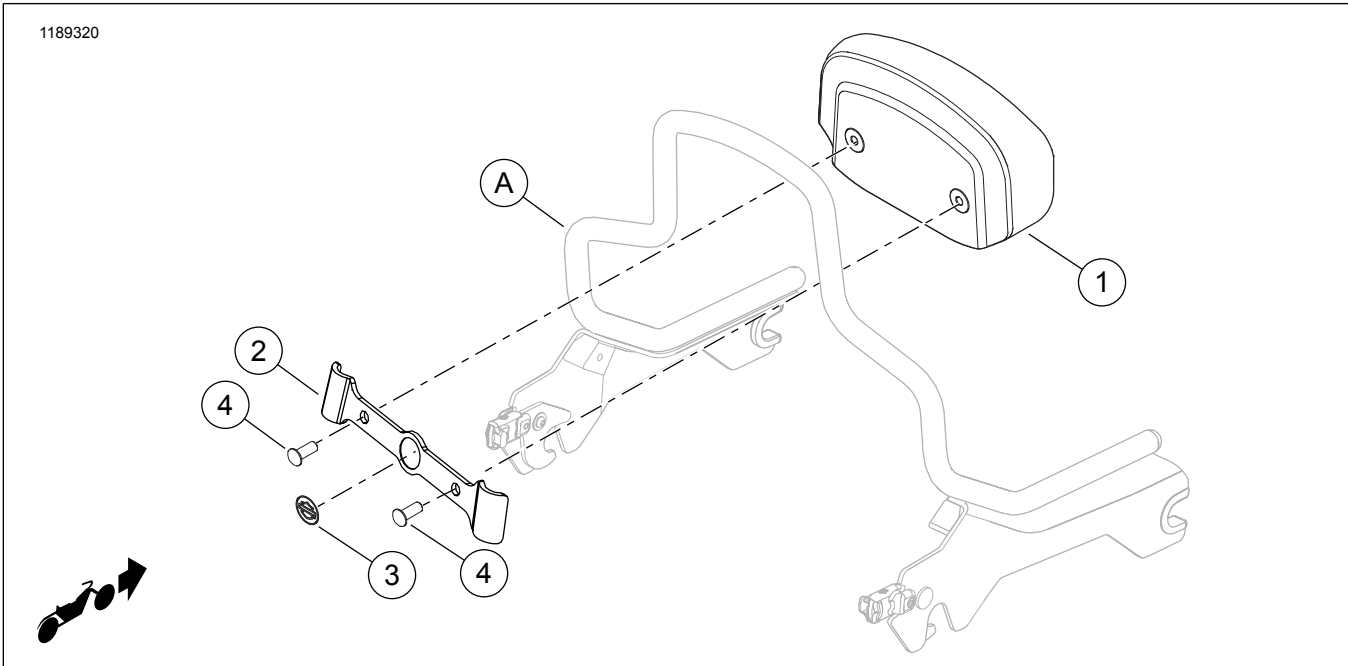


圖3。維修零件Softail精巧靠背墊工具包

表格1。維修零件表格：Softail精巧靠背墊工具包

項目	產品描述(數量)	Part No.
1	靠背墊	不單獨出售
2	安裝托架	52300565A
3	圓形雕飾	不單獨出售
4	螺絲	94385-92T
未包括在套件中的項目：		
A	可拆式立式托架	