



KOMPLETI JASTUČIĆA KOMPAKTNOG LEĐNOG NASLONA ZA SOFTAIL

OPĆENITO

Broj kompleta

52300556A, 52300555A, 52300558A, 52300559A, 52300617A

Modeli

Za informacije o ugrađivanju dijelova za pojedine modele pogledajte Prodajni katalog dijelova i pribora ili odjeljak Dijelovi i pribor na stranici www.harley-davidson.com (samo na engleskom).

Sadržaj kompleta

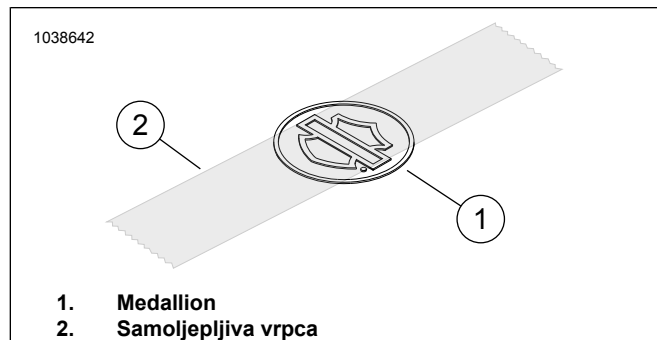
Pogledajte Slika 3 i Tablica 1.

POSTAVLJANJE

Poravnanje amblema

1. Temeljito očistite površinu nosača (2) otopinom izopropilnog alkohola i vode u omjeru 50:50. Pričekajte da se potpuno osuši. Komplet postavljajte na sobnoj temperaturi.

Temperatura: 10–32 °C (50–90 °F)

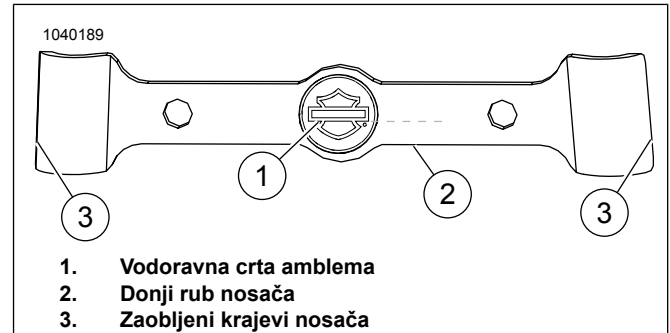


Slika 1. Stavljanje vrpce na amblem

2. Pogledajte Slika 1. Komad samoljepljive vrpce duljine 7,5 cm postavite tako da je centrirate preko crte i štita na amblemu.
3. Podignite amblem pomoću vrpce i skinite papir s ljepljive pozadine amblema.

NAPOMENA

Pogledajte Slika 2. Strane nosača (3) nisu simetrične. Gornji je dio uži od donjeg.



Slika 2. Poravnanje amblema

NAPOMENA

Pogledajte Slika 2. Vodoravnu crtu (1) na amblemu poravnajte s donjim rubom (2) nosača. Moraju biti paralelni.

4. Držeći vrpču spustite amblem u udubljenje na nosaču. Ravnomjerno pritisnite na jednu minutu.

Pričvršćivanje nosača

1. Pogledajte Slika 3. Ako je potrebno, izrežite plastičnu brtvu za zaštitu od kiše s dvije već probušene rupe za vijke na jastučiću leđnog naslona (1) kako plastika ne bi zapela za navoje.
2. Jastučić leđnog naslona postavite tako da se oblik donjeg dijela poravna s gornjim dijelom okomitog naslona.
3. Skinite ljepljivu zaštitu s lijeve i desne strane nosača (3).

NAPOMENA

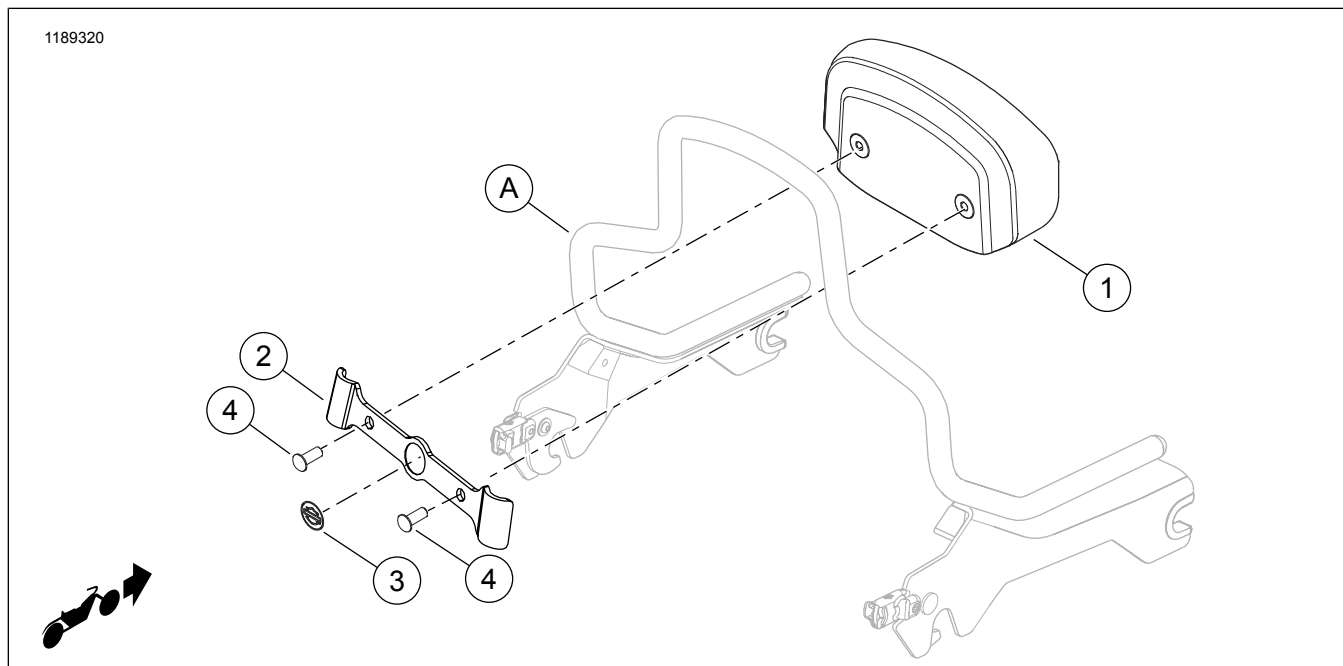
- Pogledajte Slika 2. Strane nosača (3) nisu simetrične. Gornji je dio uži od donjeg.
 - Prije postavljanja nosača (2) otopinom izopropilnog alkohola i vode u omjeru 50:50 temeljito očistite površinu okomitog naslona (A). Pričekajte da se potpuno osuši. Komplet postavljajte na sobnoj temperaturi. 10–32 °C (50–90 °F)
4. Nosač stavite uz jastučić tako da se okomiti naslon nalazi između jastučića i nosača.
 5. Nosač (2) postavite i čvrsto pritisnite uz okomiti naslon.
 6. Pogledajte Slika 3. Vijak (4) iz kompleta umetnite kroz nosač (2) te ga pažljivo okrenite 4 do 5 puta u rupu za spajanje na jastučiću leđnog naslona. Ponovite postupak s preostalim vijkom. **NE zatežite vijak dok nisu umetnuta sva oba vijka.**



7. Nakon što pažljivo umetnete oba tri vijka u dvije rupe na jastučiću leđnog naslona, zategnite ih. Pritegnite.

Moment: 6,8 N·m (60 in-lbs) vijci jastučića leđnog naslona

SERVISNI DIJELOVI



Slika 3. Servisni dijelovi: Kompleti jastučića kompaktnog leđnog naslona za Softail

Tablica 1. Tablica sa servisnim dijelovima: Kompleti jastučića kompaktnog leđnog naslona za Softail

Stavka	Opis (Količina)	Broj dijela
1	Jastučić za leđni naslon	Ne prodaje se zasebno
2	Navojni nosač	52300565A
3	Medallion	Ne prodaje se zasebno
4	Vijak	94385-92T
Stavke koje nisu sadržane u kompletu:		
A	Odvojivi okomiti naslon	