



SADY ČALOUNĚNÝCH ZÁDOVÝCH OPĚREK SOFTAIL COMPACT

OBECNÉ INFORMACE

Číslo sady

52300556A, 52300555A, 52300558A, 52300559A, 52300617A

Modely

Informace o vhodnosti pro jednotlivé modely naleznete v maloobchodním katalogu náhradních dílů a příslušenství nebo v části věnované náhradním dílům a příslušenství na stránce www.harley-davidson.com (pouze v angličtině).

Obsah sady

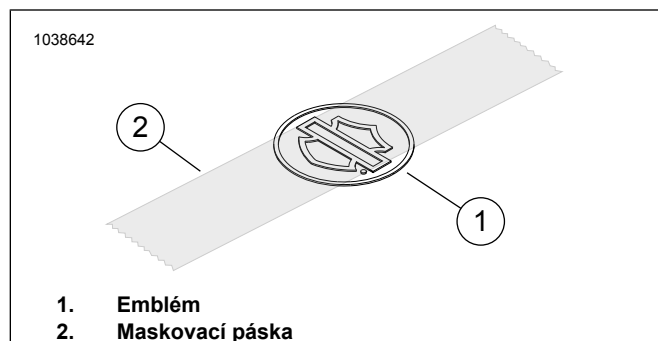
Viz Ilustrace 3 a Tabulka 1.

MONTÁŽ

Sestava medailonu

1. Roztokem isopropylalkoholu a vody v poměru 50:50 důkladně umyjte povrch držáku (2). Nechte zcela oschnout. Montujte při pokojové teplotě.

Teplota: 10–32 °C (50–90 °F)

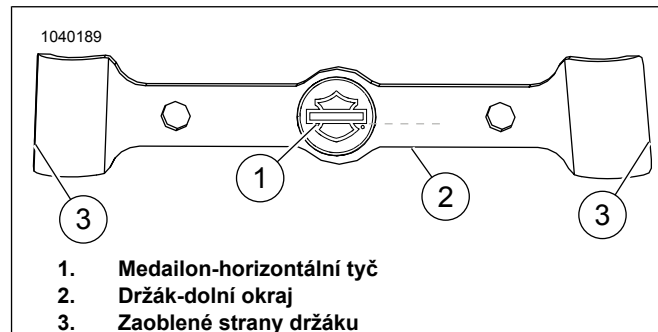


Ilustrace 1. Na medailon použijte pásku

2. Viz Ilustrace 1. Přes střed loga Bar & Shield na medailonu umístěte třípalcovou maskovací pásku.
3. Medailon zvedněte pomocí pásky a ze zadní lepicí části medailonu odstraňte papír.

POZNÁMKA

Viz Ilustrace 2. Strany držáku (3) nejsou symetrické. Šířka nahoře je užší než šířka dole.



Ilustrace 2. Sestava medailonu

POZNÁMKA

Viz Ilustrace 2. Horizontální tyč (1) medailonu zarovnejte s dolním okrajem (2) držáku. Tyto dva díly musí být rovnoběžné.

4. Držte pásku a medailon spusťte k zapuštěné oblasti držáku. Po dobu jedné minuty vyvíjejte stejnoměrný tlak.

Přípevnění držáku

1. Viz Ilustrace 3. Je-li to nutné, vystříhněte plastové těsnění proti dešti ze dvou předem vyřezaných otvorů na šrouby na zádové opěrce (1), aby se plast nezachytil v závitech.
2. Zádovou opěrku dejte do takové polohy, aby byla kontura v základové desce zarovnána s horní částí svislého nosiče Sissy Bar.
3. Z levé a pravé strany držáku (3) odstraňte lepicí zadní část.

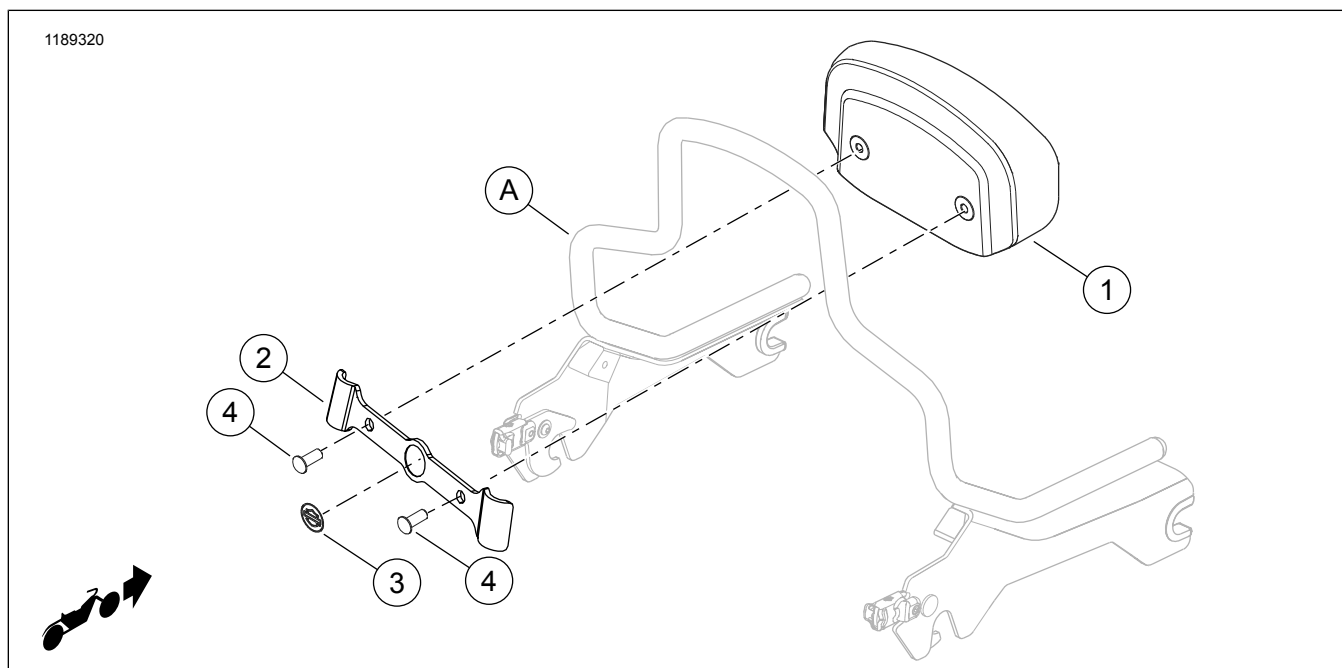
POZNÁMKA

- Viz Ilustrace 2. Strany držáku (3) nejsou symetrické. Šířka nahoře je užší než šířka dole.
 - Před montáží držáku (2) důkladně umyjte povrch nosiče (A) roztokem isopropylalkoholu a vody v poměru 50:50. Nechte zcela oschnout. Montujte při pokojové teplotě. 10–32 °C (50–90 °F)
4. Upevňovací držák umístěte proti opěrce, aby byl svislý nosič Sissy Bar mezi opěrkou a držákem.
 5. Držák (2) umístěte na nosič Sissy Bar a silně na něj zatlačte.
 6. Viz Ilustrace 3. Zasuňte šroub (4) ze sady do držáku (2) a opatrně jej zašroubujte o 4 až 5 otáček do příslušného otvoru v zádové opěrce. Opakujte postup s druhým šroubem. **NEUTAHUJTE šroub, dokud nejsou přichyceny oba šrouby.**

7. Po pečlivém uchycení obou šroubů do dvou otvorů v zadové opěrce šrouby utáhněte. Utáhněte.

Krouticí moment: 6,8 N·m (60 in-lbs) šrouby zadové opěrky

SERVISNÍ DÍLY



Ilustrace 3. Servisní díly: Sady čalouněných zadových opěrek Softail Compact

Tabulka 1. Tabulka servisních dílů: Sady čalouněných zadových opěrek Softail Compact

Položka	Popis (množství)	Číslo dílu
1	Zádová opěrka	Neprodává se samostatně
2	Držák	52300565A
3	Emblém	Neprodává se samostatně
4	Šroub	94385-92T
Položky, které nejsou součástí sady:		
A	Odnímatelný vislý nosič Sissy Bar	