



## SOFTAILI KOMPAKTSE SELJATOEPADJA KOMPLEKTID

### ÜLDOSA

#### Komplekti number

52300556A, 52300555A, 52300558A, 52300559A, 52300617A

#### Mudelid

Mudeli sobivuse teavet vaadake P&A jaemüügikataloogist või osade ja tarvikute jaotisest veebilehel [www.harley-davidson.com](http://www.harley-davidson.com) (ainult inglise keeles).

#### Komplekti sisu

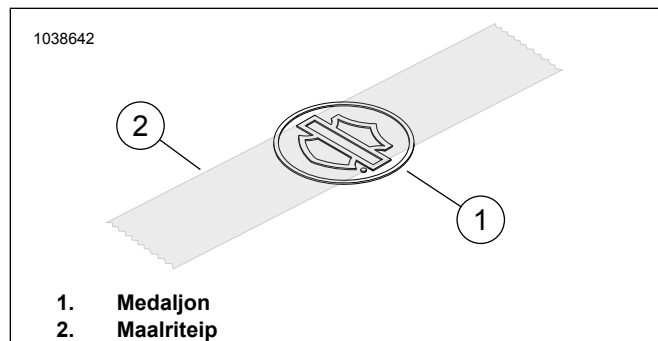
Vt Joonis 3 ja Tabel 1.

### PAIGALDAMINE

#### Medaljoni joendus

1. Puhastage kronsteini (2) pind põhjalikult, kasutades isopropüülalkoholi ja destilleeritud vee 50:50 lahust. Laske täielikult kuivada. Paigaldage toatemperatuuril.

Temperatuur: 10–32 °C (50–90 °F)

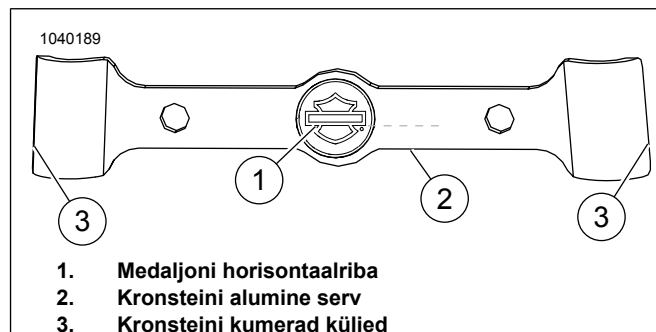


Joonis 1. Kinnitage medaljonile teip

2. Vt Joonis 1. Asetage medaljonil oleva logo keskele 3-tolline tükk maalriteipi.
3. Tõstke medaljon teibist hoides üles ja eemaldage medaljoni tagaküljel olev katepaber.

#### MÄRKUS.

Vt Joonis 2. Kronsteini küljed (3) pole sümmeetrilised. Üleval on laius kitsam kui all.



Joonis 2. Medaljoni joendus

#### MÄRKUS.

Vt Joonis 2. Joendage medaljoni horisontaalriba (1) kronsteini alumise servaga (2). Need peavad olema paralleelsed.

4. Hoidke teibist ja langetage medaljon kronsteinil olevasse süvendisse. Vajutage seda minut aega ühtlase survega.

#### Kronsteini kinnitus

1. Vt Joonis 3. Vajadusel lõigake seljatoepadja (1) kruviaukude juures vihmakaitsekilesse kaks auku, et vältida kile sattumist keermetesse.
2. Paigutage seljatoepadi niimoodi, et alumise osa kuju ühtib püstise seljatoeraami ülemise osaga.
3. Eemaldage katepaber kronsteini (3) vasakult ja paremalt küljelt.

#### MÄRKUS.

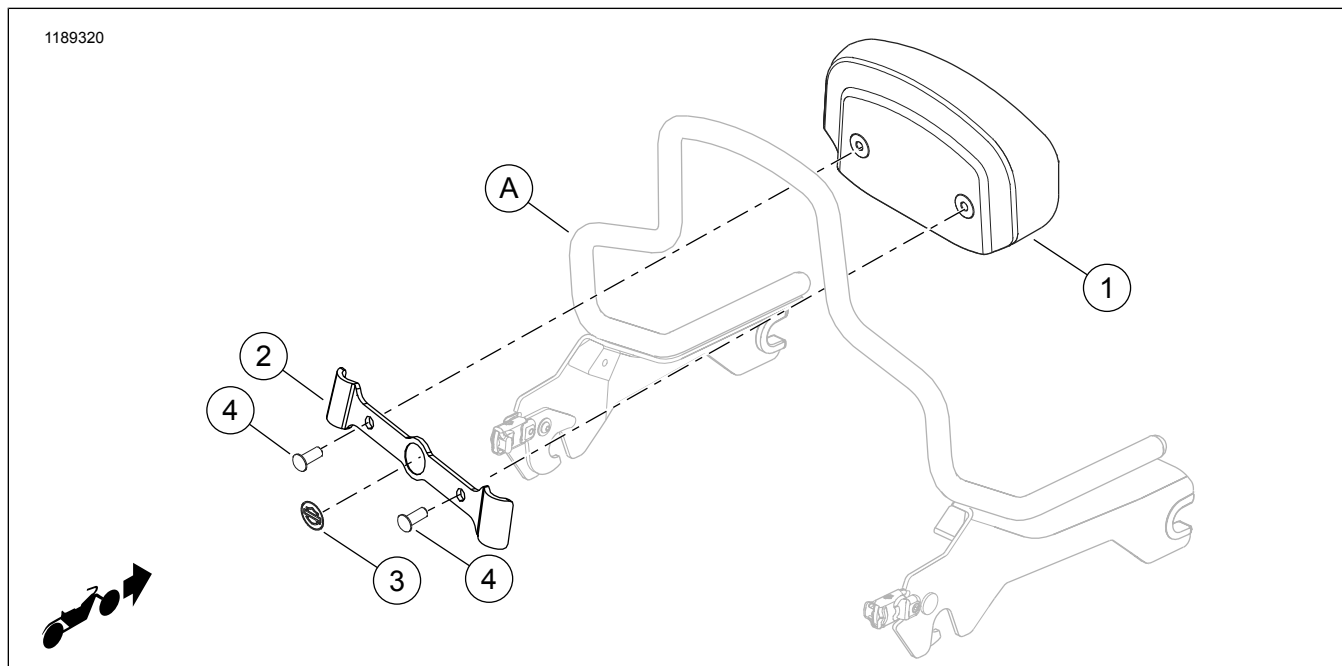
- Vt Joonis 2. Kronsteini küljed (3) pole sümmeetrilised. Üleval on laius kitsam kui all.
  - Kasutage isopropüülalkoholi ja vee 50:50 lahust, et puhastada püstise osa (A) pinda põhjalikult enne kronsteini (2) paigaldamist. Laske täielikult kuivada. Paigaldage toatemperatuuril. 10–32 °C (50–90 °F)
4. Asetage paigalduskronstein padja vastu, et püstise seljatoeraami ülemine osa oleks padja ja kronsteini vahel.
  5. Asetage kronstein (2) seljatoele ja vajutage tugevalt selle vastu.
  6. Vt Joonis 3. Lükka komplekti kuuluv kruvi (4) läbi kronsteini (2) ja keerake seda ettevaatlikult 4–5 pööret seljatoepadjal olevasse auku. Korra teise kruviga. **ÄRGE pingutage kruvi lõpuni, kuni mõlemad kruvid pole sisse keeratud.**



7. Kui mõlemad kruvid on seljatoepadja sees olevates aukudes, pingutage kruvid. Pingutage.

Moment: 6,8 N·m (60 in-lbs) seljatoepadja kruvid

## HOOLDATAVAD OSAD



Joonis 3. Hooldatavad osad: Softaili kompaktse seljatoepadja komplektid

Tabel 1. Varuosade tabel: Softaili kompaktse seljatoepadja komplektid

Üksus	Kirjeldus (kogus)	Tootenumber
1	Seljatugi	Ei müüda eraldi
2	Kinnitusklamber	52300565A
3	Medaljon	Ei müüda eraldi
4	Kruvi	94385-92T
<b>Üksused, mis ei kuulu komplekti.</b>		
A	Eemaldatav püstine seljatoeraam	