



RUGSTEUNKUSSENSSETS VOOR SOFTAIL COMPACT

ALGEMEEN

Setnummer

52300556A, 52300555A, 52300558A, 52300559A, 52300617A

Modellen

Voor modelgerelateerde informatie raadpleegt u de P&A-detailhandel catalogus of het gedeelte 'Parts and Accessories' (Onderdelen en accessoires) op www.harley-davidson.com (alleen Engelstalig).

Setinhoud

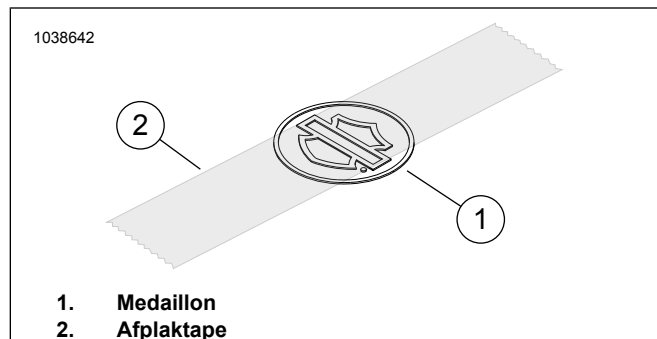
Zie Afbeelding 3 en Tabel 1.

MONTAGE

Uitlijning van medaillon

1. Reinig het oppervlak van de steun (2) met een oplossing van 50% isopropylalcohol en 50% water. Laat volledig drogen. Monteer bij kamertemperatuur.

Temperatuur: 10–32 °C (50–90 °F)

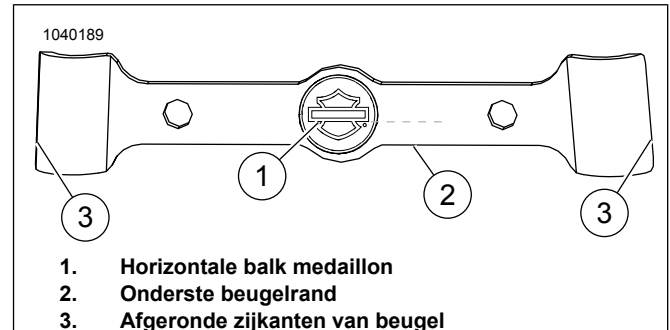


Afbeelding 1. Tape op het medaillon aanbrengen

2. Zie Afbeelding 1. Plak een stuk afplaktape van 8 cm breed gecentreerd over de balk en het schild van het medaillon.
3. Pak het medaillon beet bij de tape en trek de beschermstrook van de kleeflaag aan de achterkant van het medaillon af.

OPMERKING

Zie Afbeelding 2. De zijkanten van de steun (3) zijn niet symmetrisch. De breedte aan de bovenzijde is kleiner dan de breedte aan de onderzijde.



Afbeelding 2. Uitlijning van medaillon

OPMERKING

Zie Afbeelding 2. Lijn de horizontale balk (1) op het medaillon uit met de onderste rand (2) van de beugel. Deze twee moeten parallel lopen.

4. Houd de tape vast, terwijl u het medaillon laat zakken in de uitsparing op de beugel. Druk gelijkmatig aan gedurende één minuut.

Bevestiging beugel

1. Zie Afbeelding 3. Snijd, indien nodig, de kunststof regenafdichting uit de twee voorgeboorde schroefgaten in het rugsteunkussen (1), om te voorkomen dat de kunststof in de schroefdraden vast komt te zitten.
2. Plaats het rugsteunkussen zodanig, dat de vorm aan de onderzijde is uitgelijnd met de bovenzijde van sissy bar-staander.
3. Verwijder zelfklevende rand van de linker- en rechterkant van de beugel (3).

OPMERKING

• Zie Afbeelding 2. De zijkanten van de steun (3) zijn niet symmetrisch. De breedte aan de bovenzijde is kleiner dan de breedte aan de onderzijde.

• Gebruik een opgelost mengsel van 50/50 isopropylalcohol en water om het oppervlak van staander (A) grondig schoon te maken alvorens de beugel (2) te installeren. Laat volledig drogen. Monteer bij kamertemperatuur. 10–32 °C (50–90 °F)

4. Plaats de montagesteun zodanig tegen het kussen, dat de sissy bar-staander zich tussen het kussen en de steun bevindt.
5. Plaats beugel (2) op sissybar en druk stevig aan.

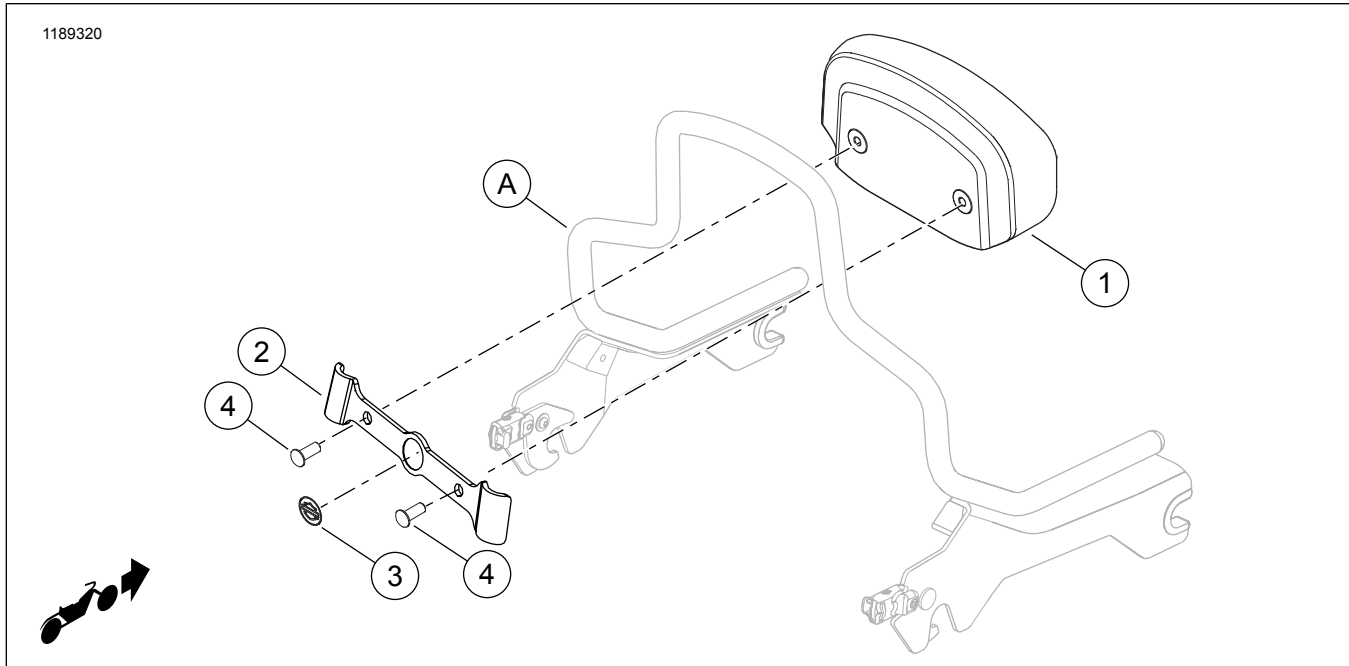


6. Zie Afbeelding 3 . Steek een schroef (4) uit de set door de steun (2) en schroef deze voorzichtig 4 - 5 omwentelingen in het corresponderende gat in het rugsteunkussen. Herhaal dit bij de andere schroef. **Haal GEEN schroef aan voordat beide schroeven zijn ingedraaid.**

7. Zodra beide schroeven voorzichtig in de twee gaten van het rugsteunkussen zijn gestoken, draai de schroeven vast. Haal de bouten aan.

Koppel: 6,8 N·m (60 in-lbs) *schroeven rugsteunkussen*

SERVICEONDERDELEN



Afbeelding 3. Serviceonderdelen: Rugsteunkussensets voor Softail Compact

Tabel 1. Serviceonderdelentabel: Rugsteunkussensets voor Softail Compact

Onderdeel	Beschrijving (aantal)	Onderdeelnummer
1	Rugsteunkussen	Niet afzonderlijk verkrijgbaar
2	Montagesteun	52300565A
3	Medaillon	Niet afzonderlijk verkrijgbaar
4	Schroef	94385-92T
Onderdelen niet opgenomen in set:		
A	Afneembare sissy bar-stander	