



## SOFTAIL - KOMPAKTIT SELKÄNOJAN PEHMUSTESARJAT

### YLEISTÄ

#### Sarjan numero

52300556A, 52300555A, 52300558A, 52300559A, 52300617A

#### Mallit

Mallien sovitustiedot ovat P&A-myyntiluettelossa ja sivun [www.harley-davidson.com](http://www.harley-davidson.com) Parts and Accessories (Osat ja lisävarusteet) -osiossa (vain englanniksi).

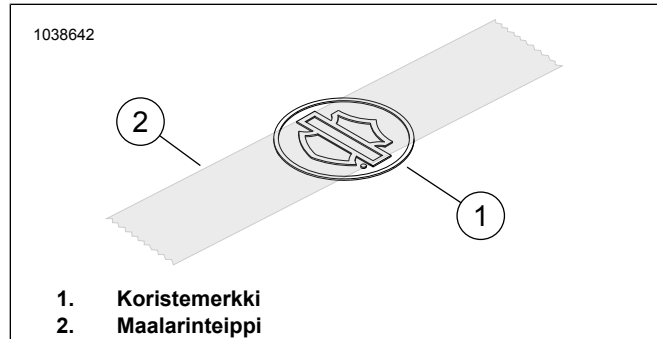
#### Sarjan sisältö

Katso Kuva 3 ja Taulukko 1.

### ASENTAMINEN

#### Koristemerkin kohdistaminen

1. Puhdista kannattimen (2) pinta huolellisesti käyttämällä isopropyylialkoholin ja veden 50:50-sekoitusta. Anna kuivua kokonaan. Suorita asennus huoneenlämmössä.  
Lämpötila: 10–32 °C (50–90 °F)

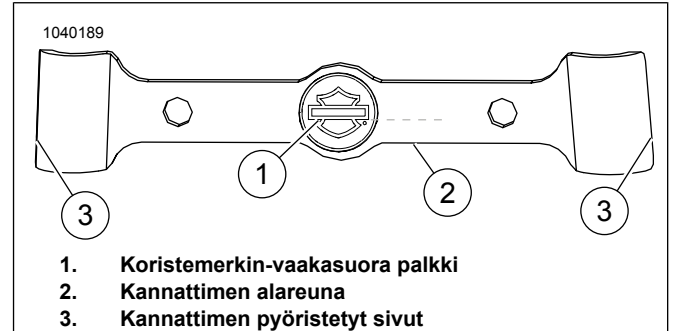


Kuva 1. Teippaa koristemerkin pinta

2. Katso Kuva 1 . Aseta 3 tuuman pala maalarinteippiä "Bar and Shield"-koristemerkin keskelle.
3. Nosta koristemerkki ylös teipillä ja poista suojapaperi koristemerkin liimataustasta.

#### HUOMAUTUS

Katso Kuva 2 . Kannattimen (3) puolet eivät ole symmetrisiä. Se on kapeampi yläosasta ja leveämpi alaosasta.



Kuva 2. Koristemerkin kohdistaminen

#### HUOMAUTUS

Katso Kuva 2 . Kohdista koristemerkin vaakasuora palkki (1) ja kannattimen alareuna (2). Näiden kahden on oltava rinnakkain.

4. Laske koristemerkki kannattimen syvennykseen pitäen kiinni teipistä. Paina tasaisesti koko koristemerkkiä minuutin ajan.

#### Kannattimen kiinnike

1. Katso Kuva 3 . Leikkaa tarvittaessa muovista sadetiivistettä irti selkänöjan pehmusteen (1) kahdesta valmiiksi leikatusta ruuvin reiästä, jottei muovi tartu kierteisiin.
2. Aseta selkänöjan pehmuste niin, että alareunan muotoilu kohdistuu suoraan selkänöjan yläreunan kanssa.
3. Poista liimatausta kannattimen vasemmalta ja oikealta puolelta (3).

#### HUOMAUTUS

• Katso Kuva 2 . Kannattimen (3) puolet eivät ole symmetrisiä. Se on kapeampi yläosasta ja leveämpi alaosasta.

• Käytä 50:50 seosta isopropyylialkoholia ja vettä. Puhdista pinta huolellisesti pystyasennossa (A) ennen kuin asennat kannattimen (2). Anna kuivua kokonaan. Suorita asennus huoneenlämmössä. 10–32 °C (50–90 °F)

4. Aseta kiinnike pehmustetta vasten niin, että selkänöjan pystytuki on kiinnikkeen ja pehmusteen välissä.
5. Paikanna ja paina kiinnike (2) kunnolla kiinni matkustajan selkätukeen.

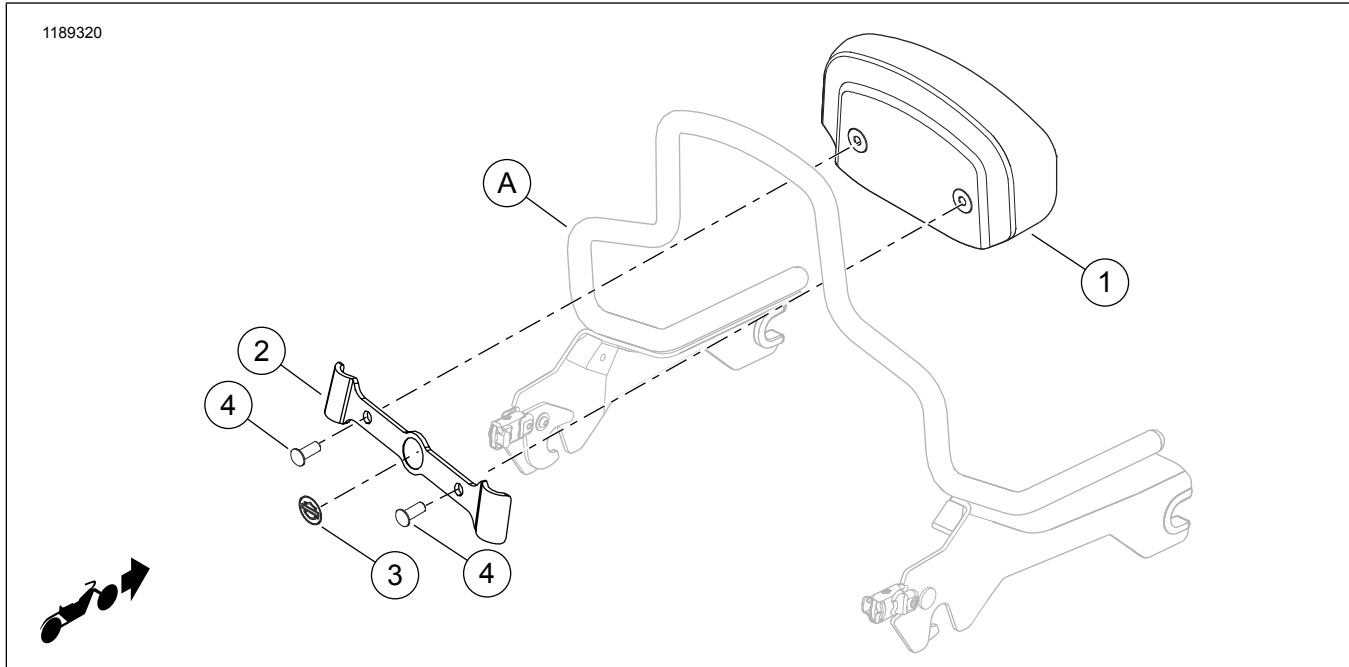


6. Katso Kuva 3 . Työnnä sarjan ruuvi (4) yhden kiinnikkeen läpi (2), ja kierrä sitä varovasti 4–5 kierrosta selkänöjan pehmusteen porausreikään. Toista tämä toisen ruuvin kanssa. **ÄLÄ kiristä kumpaakaan ruuvia ennen kuin molempien ruuvien ruuvaaminen on aloitettu.**

7. Voit kiristää ruuvit, kun molempien ruuvien ruuvaaminen on varovasti aloitettu selkänöjan pehmusteen kahteen reikään. Kiristä.

Vääntömomentti: 6,8 N·m (60 in-lbs) *selkänöjan pehmusteruuveihin*

## HUOLTO-OSAT



Kuva 3. Huolto-osat: Softail -kompaktit selkänöjan pehmustesarjat

Taulukko 1. Huolto-osataulukko: Softail -kompaktit selkänöjan pehmustesarjat

Kohde	Kuvaus (määrä)	Osanumero
1	Selkänöjapehmuste	Ei myytävänä erikseen
2	Asennuspidike	52300565A
3	Koristemerkki	Ei myytävänä erikseen
4	Ruuvi	94385-92T
<b>Kohteet, jotka eivät kuulu sarjaan:</b>		
A	Irrotettava selkänöjan pystytuki	