



# INSTRUCTIONS

J06509

2022-09-15



## KITS DE COUSSIN DE DOSSERET COMPACT POUR SOFTAIL

### GÉNÉRALITÉS

#### Numéro de kit

52300556A, 52300555A, 52300558A, 52300559A, 52300617A

#### Modèles

Pour plus d'informations concernant les accessoires des modèles, consultez le catalogue de vente au détail des P&A ou la section pièces et accessoires de [www.harley-davidson.com](http://www.harley-davidson.com) (disponible en anglais uniquement).

#### Contenu du kit

Consultez Figure 3 et Tableau 1 .

### POSE

#### Alignement de médaillon

1. Utiliser un mélange d'alcool isopropylique et d'eau à 50/50, et nettoyer soigneusement la surface du support (2). Laissez sécher complètement. Installer à température ambiante.

Température : 10–32 °C (50–90 °F)

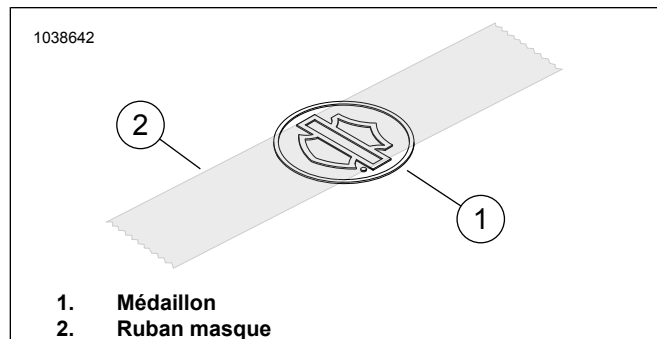


Figure 1. Appliquer du ruban adhésif au médaillon

2. Consultez Figure 1 . Placer un morceau de 3 po de ruban adhésif centré au-dessus de l'emblème bar and shield du médaillon.
3. Ramasser le médaillon par le ruban adhésif et enlever le papier de l'endos adhésif du médaillon.

#### REMARQUE

Consultez Figure 2 . Les côtés du support (3) ne sont pas symétriques. La largeur de la partie supérieure est inférieure à la largeur de la partie inférieure.

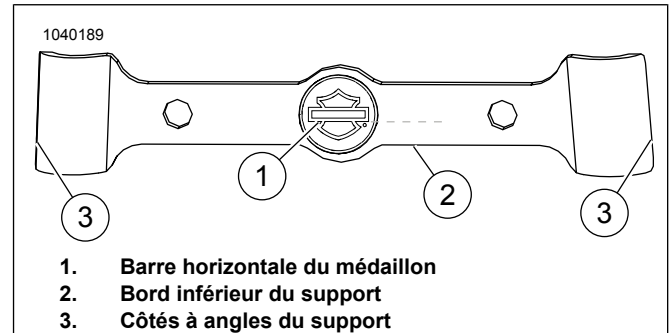


Figure 2. Alignement de médaillon

#### REMARQUE

Consultez Figure 2 . Aligner la barre horizontale (1) sur le médaillon avec le bord inférieur (2) du support. Les deux doivent être parallèles.

4. En tenant le ruban, abaisser le médaillon dans le renforcement sur le support. Appliquer une pression uniforme pendant une minute.

#### Fixation du support

1. Consultez Figure 3 . Si nécessaire, couper le joint en plastique imperméable afin d'empêcher le plastique de se prendre dans les filets des deux vis prédécoupées dans le coussin (1) du dossier.
2. Positionner le coussin du dossier afin que le contour de la base soit aligné sur la partie supérieure du montant de la barre sissy.
3. Enlever l'endos adhésif des côtés gauche et droit du support (3).

#### REMARQUE

• Consultez Figure 2 . Les côtés du support (3) ne sont pas symétriques. La largeur de la partie supérieure est inférieure à la largeur de la partie inférieure.

• Utiliser un mélange de 50/50 d'alcool isopropylique et d'eau pour nettoyer minutieusement la surface du montant (A) avant d'installer le support (2). Laissez sécher complètement. Installer à température ambiante. 10–32 °C (50–90 °F)

4. Placer le support de montage contre le coussin afin que le montant de barre sissy soit entre le coussin et le support.
5. Positionner le support (2) l'appuyer fermement sur la Sissybar.



6. Consultez Figure 3 . Insérer une vis (4) du kit à travers le support (2), et la visser soigneusement de 4 à 5 tours dans le trou d'accouplement du coussin du dossier. Répéter l'opération avec l'autre vis. **NE PAS serrer de vis tant que les deux vis n'ont pas toutes été d'abord vissées.**

7. Une fois que les deux vis ont été amorcées soigneusement dans les deux trous du coussin du dossier, les serrer. Serrer.

Couple : 6,8 N·m (60 in-lbs) vis du coussin de dossier

## PIÈCES DE RECHANGE

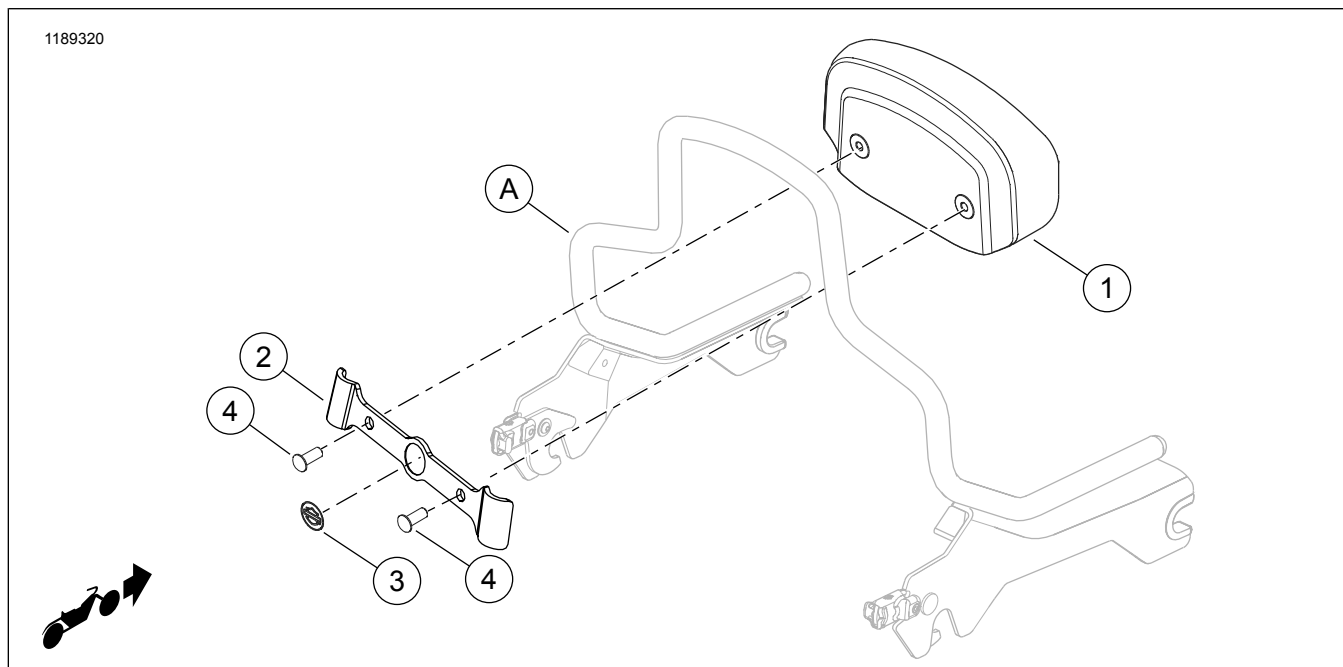


Figure 3. Pièces de rechange : Kits de coussin de dossier Compact pour Softail

Tableau 1. Tableau des pièces de rechange : Kits de coussin de dossier Compact pour Softail

Article	Description (quantité)	Numéro de pièce
1	Coussin de dossier	Non vendu séparément
2	Support de montage	52300565A
3	Médaillon	Non vendu séparément
4	Vis	94385-92T
<b>Articles non inclus dans le kit :</b>		
A	Barre sissy amovible verticale, chromée	