



INSTRUCTIONS

J06509

2022-09-15



KITS DE COUSSIN DE DOSSIER COMPACT SOFTAIL

GÉNÉRALITÉS

Numéro de kit

52300556A, 52300555A, 52300558A, 52300559A, 52300617A

Modèles

Pour obtenir des informations sur la configuration des modèles, consulter le catalogue P&A de vente au détail ou la section Parts and Accessories (Pièces et accessoires) sur le site www.harley-davidson.com (en anglais uniquement).

Contenu du kit

Voir Figure 3 et Tableau 1.

POSE

Alignement du médaillon

1. À l'aide d'une solution composée à parts égales d'alcool isopropylique et d'eau, nettoyer soigneusement la surface du support (2). Laisser sécher complètement. Poser à température ambiante.

Température : 10–32 °C (50–90 °F)

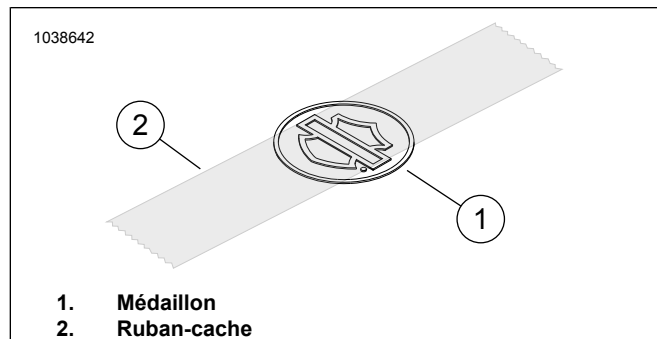


Figure 1. Appliquer du ruban sur le médaillon

2. Voir Figure 1 . Placer un morceau de ruban-cache de 3 pouces centré sur le logo Bar & Shield du médaillon.
3. Prendre le médaillon par le ruban et retirer le papier au dos de l'adhésif du médaillon.

REMARQUE

Voir Figure 2 . Les côtés du support (3) ne sont pas symétriques. La largeur en haut est plus étroite que la largeur en bas.

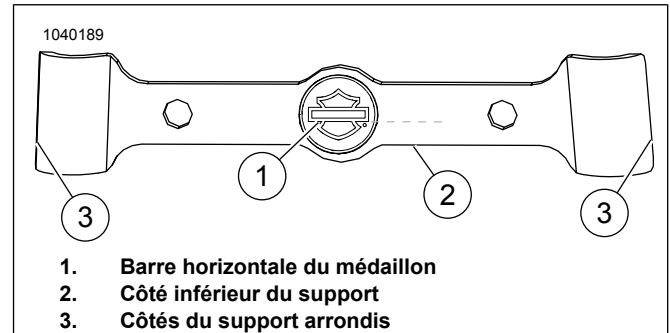


Figure 2. Alignement du médaillon

REMARQUE

Voir Figure 2 . Aligner la barre horizontale (1) sur le médaillon avec le côté inférieur (2) du support. Ils doivent être parallèles.

4. En maintenant le ruban, abaisser le médaillon dans la zone renforcée sur le support. Appliquer une pression uniforme pendant une minute.

Fixation du support

1. Voir Figure 3 . Si nécessaire, découper la pièce imperméable en plastique autour des deux trous de vis pré-perçés (C) dans le coussin de dossier (1) pour éviter que le plastique s'accroche dans les filets.
2. Placer le coussin de dossier de manière à ce que le contour dans la base soit aligné avec le haut du montant de la barre Sissy.
3. Retirer la protection adhésive des côtés gauche et droit du support (3).

REMARQUE

• Voir Figure 2 . Les côtés du support (3) ne sont pas symétriques. La largeur en haut est plus étroite que la largeur en bas.

• Utiliser un mélange à 50/50 d'alcool isopropylique et d'eau pour bien nettoyer la surface du moyeu (A) avant d'installer le support (2). Laisser sécher complètement. Poser à température ambiante. 10–32 °C (50–90 °F)

4. Placer le support de montage contre le coussin afin que le montant de la barre Sissy soit entre le coussin et le support.
5. Positionner le support (2) sur la sissybar et appuyer fermement.

6. Voir Figure 3 . Introduire une vis (4) du kit dans le support (2) et la visser avec soin en faisant 4 à 5 tours dans le trou correspondant du coussin de dossier. Répéter avec l'autre vis. **NE PAS serrer une vis tant que les deux vis n'ont pas été engagées.**

7. Une fois que les deux vis ont été engagées avec soin dans les deux trous du coussin de dossier, serrer les vis. Serrer. Couple : 6,8 N·m (60 in-lbs) *vis de coussin de dossier*

PIÈCES DE RECHANGE

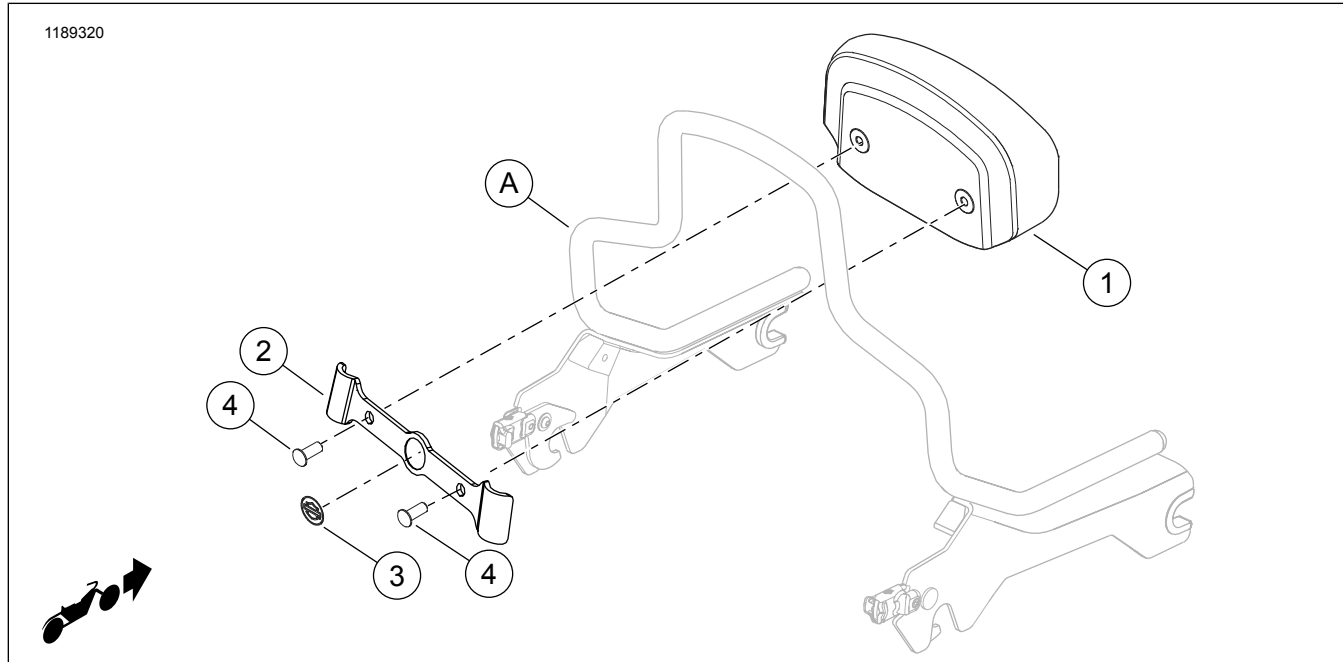


Figure 3. Pièces de rechange : Kits de coussin de dossier compact Softail

Tableau 1. Tableau des pièces de rechange : Kits de coussin de dossier compact Softail

Article	Description (quantité)	Numéros de pièce
1	Coussin de dossier	Non vendue séparément
2	Support de montage	52300565A
3	Médaille	Non vendue séparément
4	Vis	94385-92T
Articles non inclus dans le kit :		
A	Montant de barre Sissy amovible	