



## SOFTAIL-RÜCKENLEHNENPOLSTERSATZ – KOMPAKT

### ALLGEMEINES

#### Satz-Nummer

52300556A, 52300555A, 52300558A, 52300559A, 52300617A

#### Modelle

Modell-Passungsinformationen sind im P&A-Einzelhandelskatalog oder im Abschnitt „Parts and Accessories“ (Teile und Zubehör) von [www.harley-davidson.com](http://www.harley-davidson.com) (nur Englisch) zu finden.

#### Inhalt des Satzes

Siehe Abbildung 3 und Tabelle 1.

### INSTALLATION

#### Medaillon-Ausrichtung

- Mit einer 1:1-Mischung aus Isopropylalkohol und Wasser die Oberfläche der Halterung (2) gründlich reinigen. Vollständig trocknen lassen. Bei Umgebungstemperatur anbringen  
Temperatur: 10–32 °C (50–90 °F)

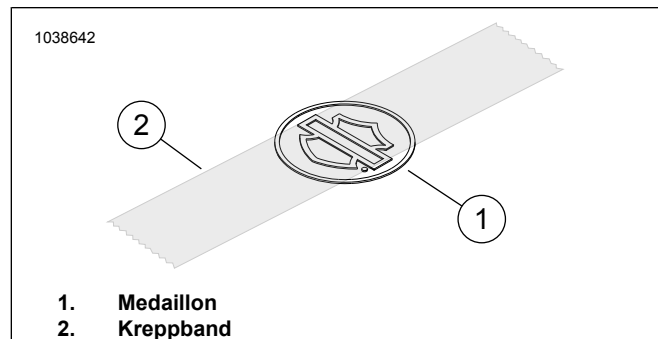


Abbildung 1. Klebeband auf Medaillon anbringen

- Siehe Abbildung 1 >. 3-Zoll-Krepband mittig über dem „Bar & Shield“ des Medaillons anbringen.
- Medaillon per Krepband anheben und das Papier von der Schutzfolie des Medaillons abziehen.

#### HINWEIS

Siehe Abbildung 2 >. Die Seiten der Halterung (3) sind nicht symmetrisch. Die Breite ist oben geringer als unten.

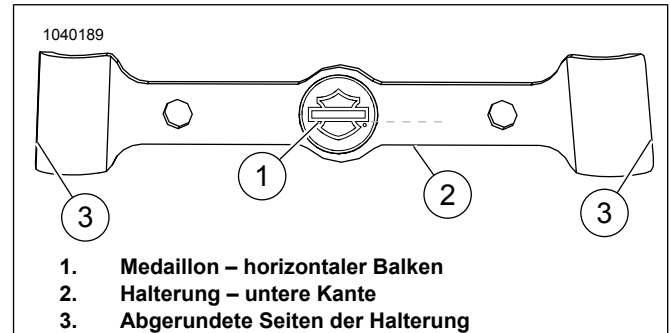


Abbildung 2. Medaillon-Ausrichtung

#### HINWEIS

Siehe Abbildung 2 >. Horizontalen Balken (1) auf dem Medaillon an der unteren Kante (2) der Halterung ausrichten. Die zwei Elemente müssen parallel sein.

- Medaillon am Krepband gehalten in die ausgesparte Fläche der Halterung absenken. Für eine Minute gleichmäßig andrücken.

#### Halterungsbefestigung

- Siehe Abbildung 3 >. Bei Bedarf die Regenschutzfolie über den Schraubenlöchern im Rückenlehnenpolster (1) vorsichtig wegschneiden, damit die Folie nicht vom Gewinde mitgezogen und beschädigt wird.
- Rückenlehnenpolster so positionieren, dass die Kontur an der Basis am oberen Teil des Soziusbügels ausgerichtet ist.
- Die Schutzfolie von der linken und rechten Seite der Halterung (3) abziehen.

#### HINWEIS

- Siehe Abbildung 2 >. Die Seiten der Halterung (3) sind nicht symmetrisch. Die Breite ist oben geringer als unten.
  - Vor dem Einbauen der Halterung (2) mit einer 1:1-Mischung aus Isopropylalkohol und Wasser die Oberfläche des Soziusbügels (A) gründlich reinigen. Vollständig trocknen lassen. Bei Umgebungstemperatur anbringen 10–32 °C (50–90 °F)
- Die Befestigungshalterung so am Polster platzieren, dass sich der Soziusbügel zwischen Polster und Halterung befindet.
  - Die Halterung (2) positionieren und fest auf den Soziusbügel drücken.

6. Siehe Abbildung 3 >. Eine Schraube (4) aus dem Satz durch die Halterung (2) einsetzen und vorsichtig 4 bis 5 Umdrehungen in das zugehörige Loch im Rückenlehnenpolster einschrauben. Diesen Vorgang für die andere Schraube wiederholen. **Schrauben ERST festdrehen, wenn beide Schrauben angebracht wurden.**

7. Nach dem vorsichtigem Anbringen beider Schrauben in den zwei Löchern des Rückenlehnenpolsters die Schrauben festziehen. Festziehen.

Drehmoment: 6,8 N·m (60 in-lbs)  
Rückenlehnenpolster-Schrauben

## ERSATZTEILE

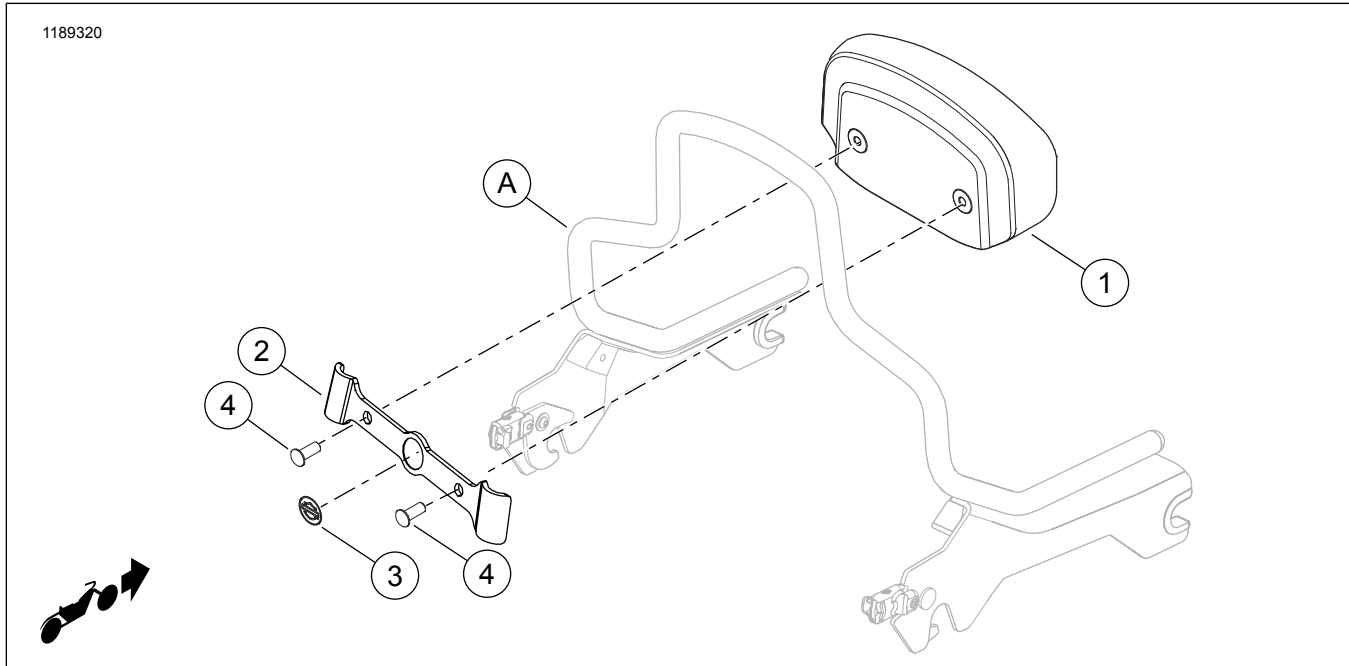


Abbildung 3. Ersatzteile: Softail-Rückenlehnenpolstersatz – Kompakt

Tabelle 1. Ersatzteiltabelle: Softail-Rückenlehnenpolstersatz – Kompakt

Teil	Beschreibung (Menge)	Teilenummer
1	Rückenlehnenpolster	Nicht einzeln erhältlich
2	Befestigungshalterung	52300565A
3	Medaillon	Nicht einzeln erhältlich
4	Schraube	94385-92T
<b>Nicht im Satz enthalten:</b>		
A	Abnehmbarer Soziusbügel	