



ΚΙΤ ΣΥΜΠΑΓΟΥΣ ΜΑΞΙΛΑΡΙΟΥ ΠΛΑΤΗΣ SOFTAIL

ΓΕΝΙΚΑ

Αριθμός κιτ

52300556A, 52300555A, 52300558A, 52300559A, 52300617A

Μοντέλα

Για πληροφορίες σχετικά με την εφαρμογή του μοντέλου, δείτε τον Κατάλογο Λιανικής Πώλησης Εξαρτημάτων και Αξεσουάρ ή την ενότητα Εξαρτήματα και Αξεσουάρ στη διεύθυνση www.harley-davidson.com (αγγλικά μόνο).

Περιεχόμενα του Κιτ

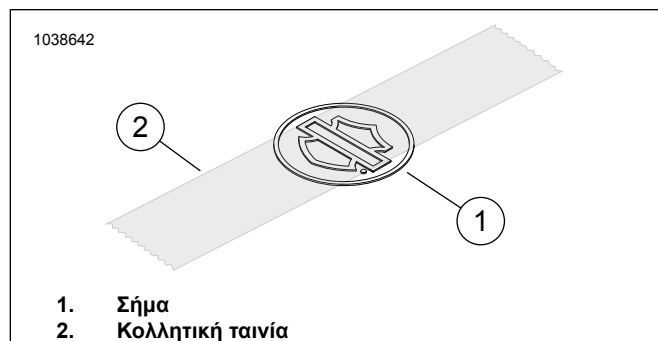
Δείτε Εικόνα 3 και Πίνακας 1.

ΤΟΠΟΘΕΤΗΣΗ

Ευθυγράμμιση Εμβλήματος

- Χρησιμοποιώντας διάλυμα ισοπροπυλικής αλκοόλης/νερού 50:50, καθαρίστε την επιφάνεια του βραχίονα (2). Αφήστε να στεγνώσει τελείως. Εγκαταστήστε σε θερμοκρασία δωματίου.

Θερμοκρασία: 10–32 °C (50–90 °F)

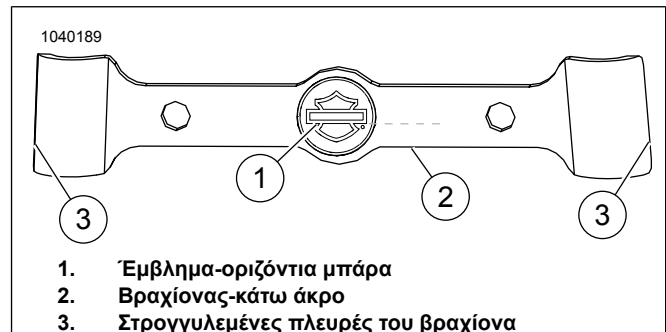


Εικόνα 1. Εφαρμόστε ταινία στο Έμβλημα

- Ανατρέξτε στην ενότητα Εικόνα 1 . Τοποθετήστε ένα κομμάτι κολλητικής ταινίας 3 ιντσών κεντραρισμένο πάνω από το Bar and Shield του εμβλήματος.
- Σήκωσε το έμβλημα από την ταινία και αφαιρέστε το χαρτί από το αυτοκόλλητο πίσω μέρος του εμβλήματος.

ΣΗΜΕΙΩΣΗ

Ανατρέξτε στην ενότητα Εικόνα 2 . Οι πλευρές του βραχίονα (3) δεν είναι συμμετρικές. Το πλάτος στην κορυφή είναι στενότερο από το πλάτος στο κάτω μέρος.



Εικόνα 2. Ευθυγράμμιση Εμβλήματος

ΣΗΜΕΙΩΣΗ

Ανατρέξτε στην ενότητα Εικόνα 2 . Ευθυγραμμίστε την οριζόντια μπάρα (1) πάνω στο έμβλημα με το κάτω άκρο (2) του βραχίονα. Αυτά τα δύο πρέπει να είναι παράλληλα.

- Κρατώντας την ταινία, χαμηλώστε το έμβλημα στην περιοχή εσοχής πάνω στον βραχίονα. Ασκήστε ομοιόμορφη πίεση για ένα λεπτό.

Στερέωση βραχίονα

- Ανατρέξτε στην ενότητα Εικόνα 3 . Εάν είναι απαραίτητο, κόψτε το πλαστικό στεγανοποιητικό παρέμβυσμα βροχοπροστασίας από τις δύο έτοιμες σπές για βίδες στο μαξιλάρι του στηρίγματος πλάτης (1) για να αποφευχθεί το πλαστικό να πιαστεί στα σπειρώματα.
- Τοποθετήστε το μαξιλάρι του στηρίγματος πλάτης έτσι ώστε το περίγραμμα στη βάση να είναι ευθυγραμμισμένο με το πάνω μέρος της όρθιας βοηθητικής μπάρας.
- Αφαιρέστε την αυτοκόλλητη πίσω όψη από την αριστερή και δεξιά πλευρά του βραχίονα (3).

ΣΗΜΕΙΩΣΗ

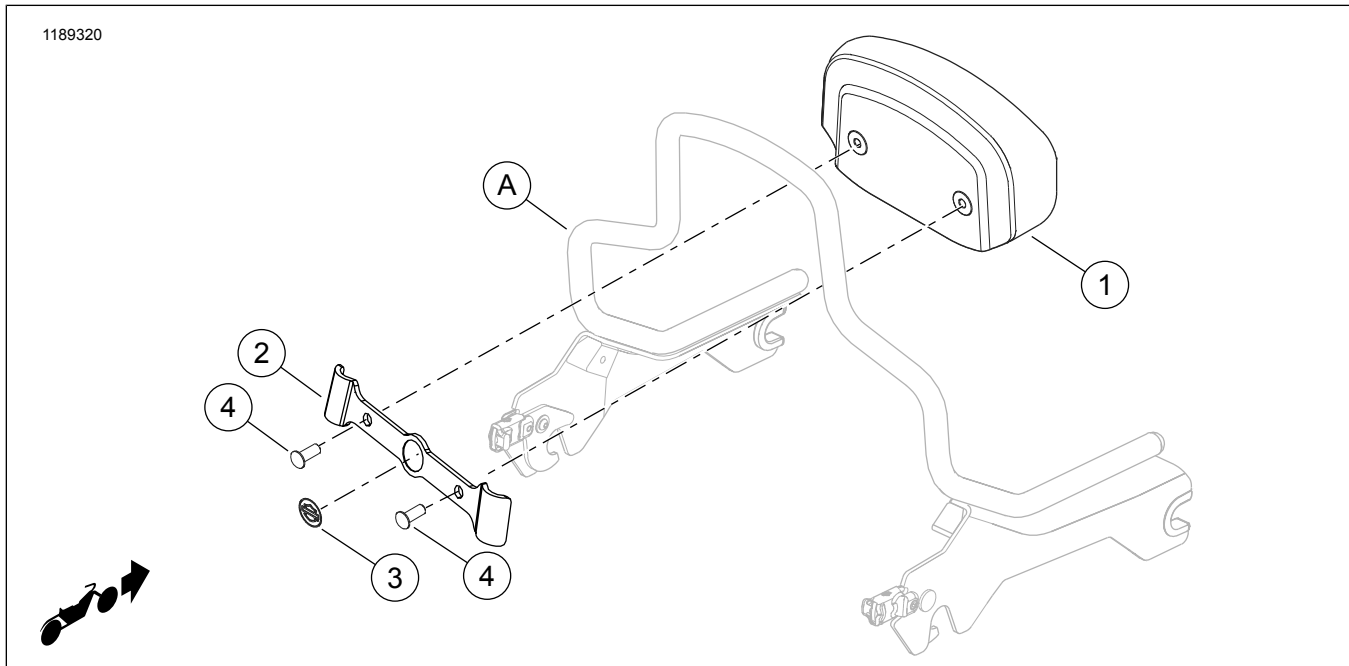
- Ανατρέξτε στην ενότητα Εικόνα 2 . Οι πλευρές του βραχίονα (3) δεν είναι συμμετρικές. Το πλάτος στην κορυφή είναι στενότερο από το πλάτος στο κάτω μέρος.
 - Χρησιμοποιήστε ένα μείγμα διαλύματος 50:50 ισοπροπυλική αλκοόλη και νερού για να καθαρίσετε σχολαστικά την επιφάνεια του όρθιου στηρίγματος (A) πριν από την εγκατάσταση του βραχίονα (2). Αφήστε να στεγνώσει τελείως. Εγκαταστήστε σε θερμοκρασία δωματίου. 10–32 °C (50–90 °F)
- Τοποθετήστε τον βραχίονα στερέωσης κόντρα στο μαξιλάρι έτσι ώστε η όρθια βοηθητική ράβδος να είναι μεταξύ του μαξιλαριού και του βραχίονα.
 - Τοποθετήστε και πιέστε σταθερά τον βραχίονα (2) πάνω στη βοηθητική ράβδο.

6. Ανατρέξτε στην ενότητα Εικόνα 3 . Εισαγάγετε μια βίδα (4) από το κιτ μέσα από τον βραχίονα (2), και βιδώστε την προσεκτικά κατά 4-5 περιστροφές μέσα στην αντίστοιχη οπή στο μαξιλάρι στηρίγματος πλάτης. Επαναλάβετε με την άλλη βίδα. **ΜΗΝ σφίξετε μια βίδα μέχρι να ξεκινήσουν και οι δύο βίδες.**

7. Αφού ξεκινήσουν προσεκτικά και οι δύο βίδες μέσα στις δύο οπές του μαξιλαριού στηρίγματος πλάτης, ασφαλίστε τις βίδες. Σφίξτε.

Ροπή: 6,8 N·m (60 in-lbs) *Βίδες μαξιλαριού στηρίγματος πλάτης*

ΑΝΤΑΛΛΑΚΤΙΚΑ



Εικόνα 3. Ανταλλακτικά: Κιτ συμπαγούς μαξιλαριού στηρίγματος πλάτης Softail

Πίνακας 1. Πίνακας ανταλλακτικών: Κιτ συμπαγούς μαξιλαριού στηρίγματος πλάτης Softail

Στοιχείο	Περιγραφή (ποσότητα)	Αριθμός εξαρτήματος
1	Στήριγμα πλάτης	Δεν πωλείται χωριστά
2	Βραχίονας στερέωσης	52300565A
3	Σήμα	Δεν πωλείται χωριστά
4	Βίδα	94385-92T
Στοιχεία που δεν περιλαμβάνονται στο κιτ:		
A	Αποσπώμενη όρθια βοηθητική ράβδος	