



## SOFTAIL COMPACT HÁTTÁMLAPÁRNA KÉSZLETEK

### ÁLTALÁNOS TUDNIVALÓK

#### Készlet száma

52300556A, 52300555A, 52300558A, 52300559A, 52300617A

#### Modellek

A felszereléssel kapcsolatos tájékoztatásért lásd a P&A kiskereskedelmi katalógust vagy a [www.harley-davidson.com](http://www.harley-davidson.com) Parts and Accessories (Alkatrészek és tartozékok) részét (amely kizárólag angol nyelven áll rendelkezésre).

#### A készlet tartalma

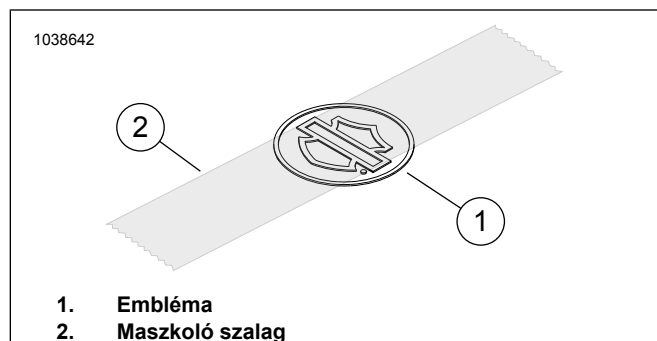
Lásd: Ábra 3 és Táblázat 1.

### FELSZERELÉS

#### Embléma igazítás

1. Izopropil-alkohol és víz 50:50% arányú keverékével tisztítsa le alaposan a konzol felületét (2). Hagyja teljesen megszáradni. Szobahőmérsékleten szerelje be.

Hőmérséklet: 10–32 °C (50–90 °F)

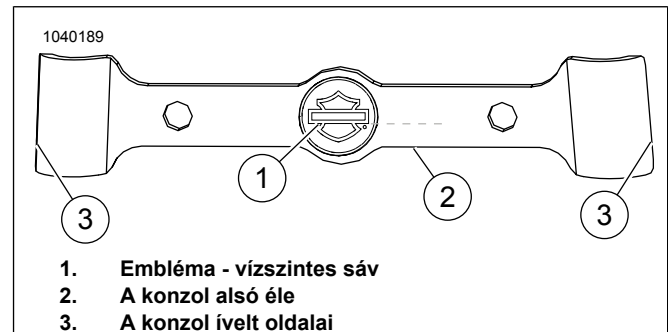


Ábra 1. Helyezzen ragasztószalagot az emblémára

2. Lásd: Ábra 1. Ragasszon 7,5 cm hosszú maszkoló szalag csíkot az embléma sávja és pajzsa fölé, középre igazítva.
3. A szalagnál fogva vegye fel az emblémát, és szedje le a ragasztós aljáról a papírt.

#### MEGJEGYZÉS

Lásd: Ábra 2. A konzol (3) oldalai nem szimmetrikusak. A konzol szélesebb az alján, mint a tetején.



Ábra 2. Embléma igazítás

#### MEGJEGYZÉS

Lásd: Ábra 2. Igazítsd az embléma vízszintes sávját (1) a konzol alsó éléhez (2). A kettőnek párhuzamosnak kell lennie.

4. A szalagnál fogva helyezze az emblémát a konzol sülyesztett felületére. Egyenes erővel nyomja le egy percig.

#### A konzol rögzítése

1. Lásd: Ábra 3. Szükség esetén vágja ki a párazáró fóliát a háttámlapárna (1) két előre kialakított csavarfuratánál, hogy a csavar ne húzza be a menetek közé.
2. Állítsa be a háttámlapárnat úgy, hogy az alaplemezből mélyített kontúr pontosan illeszkedjen a háttámlapárna rud tetejéhez.
3. Távolítsa el a ragasztós felületet védő réteget a konzol jobb és bal oldaláról (3).

#### MEGJEGYZÉS

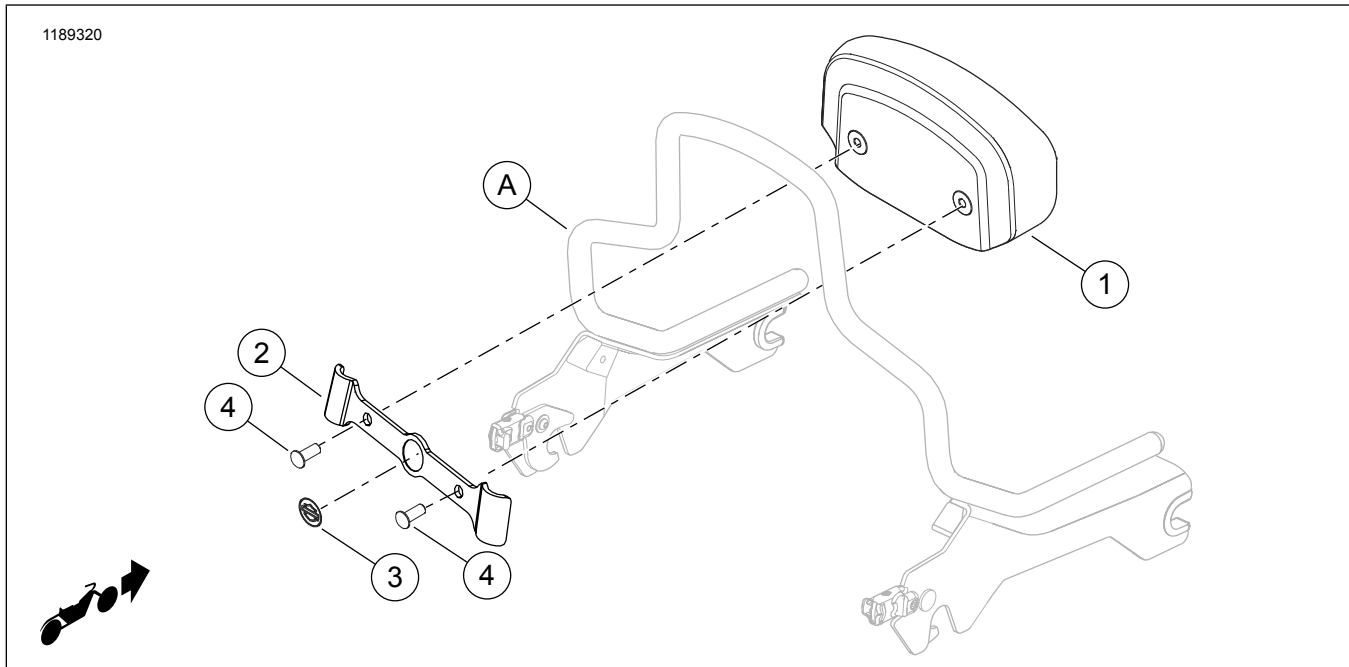
- Lásd: Ábra 2. A konzol (3) oldalai nem szimmetrikusak. A konzol szélesebb az alján, mint a tetején.
  - Izopropil-alkohol és víz 50:50% arányú keverékével alaposan tisztítsa meg a háttámlapárna (A) felületét a konzol (2) felszerelése előtt. Hagyja teljesen megszáradni. Szobahőmérsékleten szerelje be. 10–32 °C (50–90 °F)
4. Helyezze fel a tartókonzolt a háttámlapárna magasságába, úgy, hogy a háttámlapárna rud a tartókonzol a kettő közé kerüljön.
  5. Igazítsa a helyére a konzolt (2), és nyomja erősen a háttámlapárna rudhoz.

6. Lásd: Ábra 3 . Szereljen be egy csavart (4) a készletből a konzolon (2) keresztül, és hajtsa be 4–5 fordulattal körültekintően a háttámlapárna menetes furatába. Ismételje meg az eljárást a másik csavarral. **Addig NE húzza meg egyik csavart sem, amíg mind a két csavart el nem kezdte behajtani.**

7. Ha mind a két csavart megfelelően behajtotta a háttámlapárna megfelelő menetes furataiba, húzza meg a csavarokat. Húzza meg.

Nyomaték: 6,8 N·m (60 in-lbs) *háttámlapárna csavarok*

## SZERVIZELHETŐ ALKATRÉSZEK



Ábra 3. Szervizelhető alkatrészek: Softail Compact háttámlapárna készletek

Táblázat 1. Szervizelhető alkatrészek táblázata: Softail Compact háttámlapárna készletek

Tétel	Leírás (mennyiség)	Cikkszám
1	Háttámlapárna	Külön nem kapható
2	Ülésrögzítő tartó	52300565A
3	Embléma	Külön nem kapható
4	Csavar	94385-92T
<b>A készletben nem szereplő tételek:</b>		
A	Levehető háttámlarúd	