



ISTRUZIONI

J06509

2022-09-15



KIT DEL CUSCINO DELLO SCHIENALE COMPATTO SOFTAIL

GENERALE

Numero kit

52300556A, 52300555A, 52300558A, 52300559A, 52300617A

Modelli

Per informazioni sugli abbinamenti dei modelli, vedere il catalogo di vendita al dettaglio delle parti e accessori o la sezione Parts and Accessories (Parti e accessori) del sito Web www.harley-davidson.com (solo in inglese).

Contenuto del kit

Vedere Figura 3 e Tabella 1.

INSTALLAZIONE

Allineamento dello stemma

1. Usando una soluzione al 50% di acqua e al 50% di alcol isopropilico, pulire accuratamente la superficie della staffa (2). Far asciugare completamente. Eseguire l'installazione a temperatura ambiente.

Temperatura: 10–32 °C (50–90 °F)

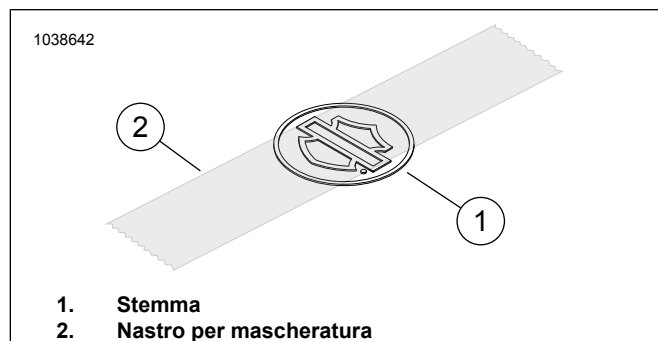


Figura 1. Applicazione del nastro allo stemma

2. Vedere Figura 1 Posizionare un pezzo di nastro per mascheratura di 7 cm sulla parte del marchio Bar & Shield.
3. Afferrare lo stemma dal nastro e rimuovere la carta dalla parte posteriore adesiva dello stesso.

NOTA

Vedere Figura 2 I lati della staffa (3) non sono simmetrici. La larghezza della parte superiore è minore di quella della parte inferiore.

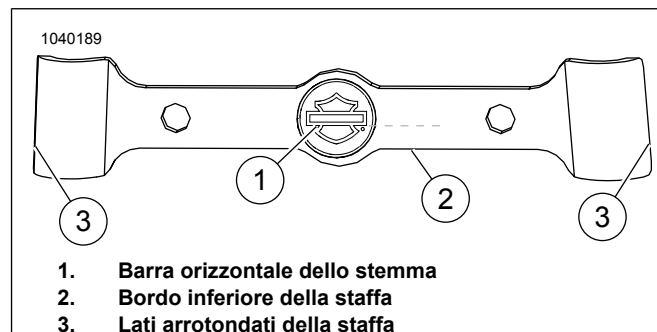


Figura 2. Allineamento dello stemma

NOTA

Vedere Figura 2 Allineare la barra orizzontale (1) dello stemma con il bordo inferiore (2) della staffa. I due elementi devono essere paralleli.

4. Tenere il nastro e posizionare lo stemma nell'area rientrata della staffa. Applicare una pressione uniforme per un minuto.

Montaggio della staffa

1. Vedere Figura 3 Se necessario, tagliare il rivestimento antipioggia dai fori per vite pretagliati nel cuscino dello schienale (1) per evitare che la plastica si impigli nelle filettature.
2. Posizionare il cuscino dello schienale in modo che il contorno della base sia allineato con la parte superiore dell'alzata dello schienalino.
3. Rimuovere il rivestimento dell'adesivo dai lati destro e sinistro della staffa (3).

NOTA

- Vedere Figura 2 I lati della staffa (3) non sono simmetrici. La larghezza della parte superiore è minore di quella della parte inferiore.
 - Usare una miscela 50:50 di alcool isopropilico e acqua per pulire accuratamente la superficie del montante (A) prima di installare la staffa (2). Far asciugare completamente. Eseguire l'installazione a temperatura ambiente. 10–32 °C (50–90 °F)
4. Posizionare le staffe di montaggio sul cuscino in modo che l'alzata dello schienalino sia fra cuscino e staffa.
 5. Posizionare la staffa (2) e premerla con forza sullo schienalino.

6. Vedere Figura 3 Inserire una vite (4) del kit attraverso la staffa (2) e avvitarela con attenzione di 4-5 giri nel foro corrispondente del cuscino dello schienale. Ripetere con le altre viti. **NON serrare la vite finché entrambe le viti non sono state inserite.**

7. Una volta inserite con attenzione entrambe le viti nei due fori del cuscino dello schienale, avvitarle fino in fondo. Serrare.

Coppia: 6,8 N·m (60 in-lbs) viti del cuscino dello schienale

PARTI DI RICAMBIO

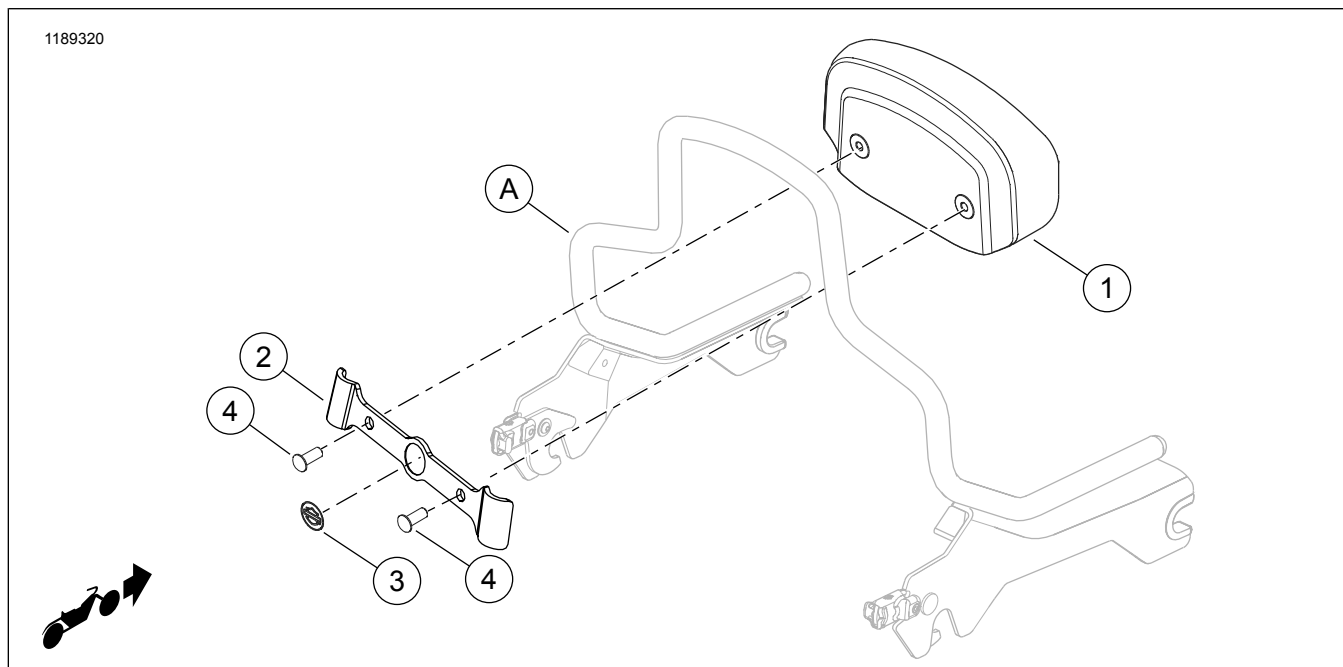


Figura 3. Parti di ricambio: kit del cuscino dello schienale compatto Softail

Tabella 1. Tabella delle parti di ricambio: kit del cuscino dello schienale compatto Softail

Articolo	Descrizione (quantità)	Numero codice
1	Cuscino dello schienale	Parte non venduta separatamente
2	Staffa di montaggio	52300565A
3	Stemma	Parte non venduta separatamente
4	Vite	94385-92T
Elementi non inclusi nel kit:		
A	Alzata rimovibile dello schienale	