



インストラクション

J06509

2022-09-15



SOFTAILCOMPACTBACKRESTPADKITS (SOFTAILコンパクトバックレストパッドキット)

概略

キット番号

52300556A、52300555A、52300558A、52300559A、52300617A

適合モデル

モデルの適合性については、純正P&Aカタログまたはwww.harley-davidson.com内のパーツ&アクセサリページ(英語版のみ)をご覧ください。

キット内容:

「図3」および「表1」を参照してください。

取り付け

メダリオンのアライメント

1. 50:50のイソプロピルアルコール水溶液を使用して、ブラケット(2)表面の汚れを取り除いてください。完全に乾燥させます。室温で取り付けます。

温度: 10-32 ° C (50-90 ° F)

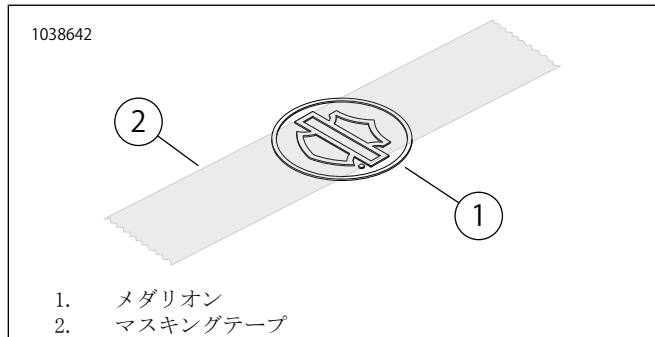


図1. メダリオンをテープを塗布します。

2. 「図1」を参照。メダリオンのバーとシールドの中心上に、3インチのマスキングテープ片を配置します。
3. テープでメダリオンを取り上げ、メダリオンの接着面から裏紙をはがします。

注記

「図2」を参照。ブラケット(3)の両側が対称になりません。頂部の幅が底部の幅よりも狭いです。

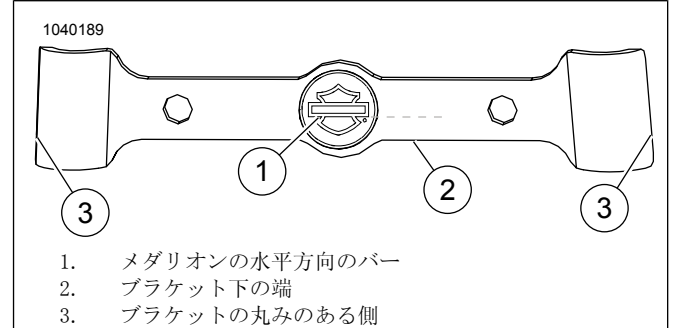


図2. メダリオンのアライメント

注記

「図2」を参照。メダリオンの水平バー(1)をブラケットの下端(2)に合わせます。これらの2つは平行である必要があります。

4. テープを保持しながら、ブラケットのくぼみにメダリオンを下げます。均一な圧力を1分間加えます。

ブラケットの取り付け

1. 「図3」を参照。必要に応じて、プラスチックがねじ山にはさまらないよう、バックレストパッド(1)の事前に切断された2つのスクリー穴から、透明なプラスチックレインシールを切り離します。
2. バックレストの位置はパッドのベースの形状は、シーシーバーアップライトの上部が揃うようにします。
3. ブラケットの左側と右側の接着面の保護フィルムをはがします(3)。

注記

- ・ 「図2」を参照。ブラケット(3)の両側が対称になりません。頂部の幅が底部の幅よりも狭いです。
 - ・ イソプロピルアルコールを水で50%に希釈した溶液で上部の表面(A)をきれいに拭き取ってからブラケット(2)を取り付けます。完全に乾燥させます。室温で取り付けます。10-32 ° C (50-90 ° F)
4. シーシーバーアップライトがパッドとブラケット間にあるように、パッドをマウントブラケットを配置します。
 5. ブラケット(2)をシーシーバーの所定の位置に押し付けます。
 6. 「図3」を参照。キットのスクリー(4)をブラケット(2)に挿入し、慎重にバックレストパッドの対応する穴に4~5回転させ、挿入します。その他のスクリーを繰り返します。両方のスクリーを挿入するまでスクリーを締め付けないでください。

7. バックレストパッドの2つの穴に両方のスクリューを挿入して締め付けます。締め付ける。

トルク: 6.8 N·m (60 in-lbs) バックレストパッドスクリュー

交換用パーツ

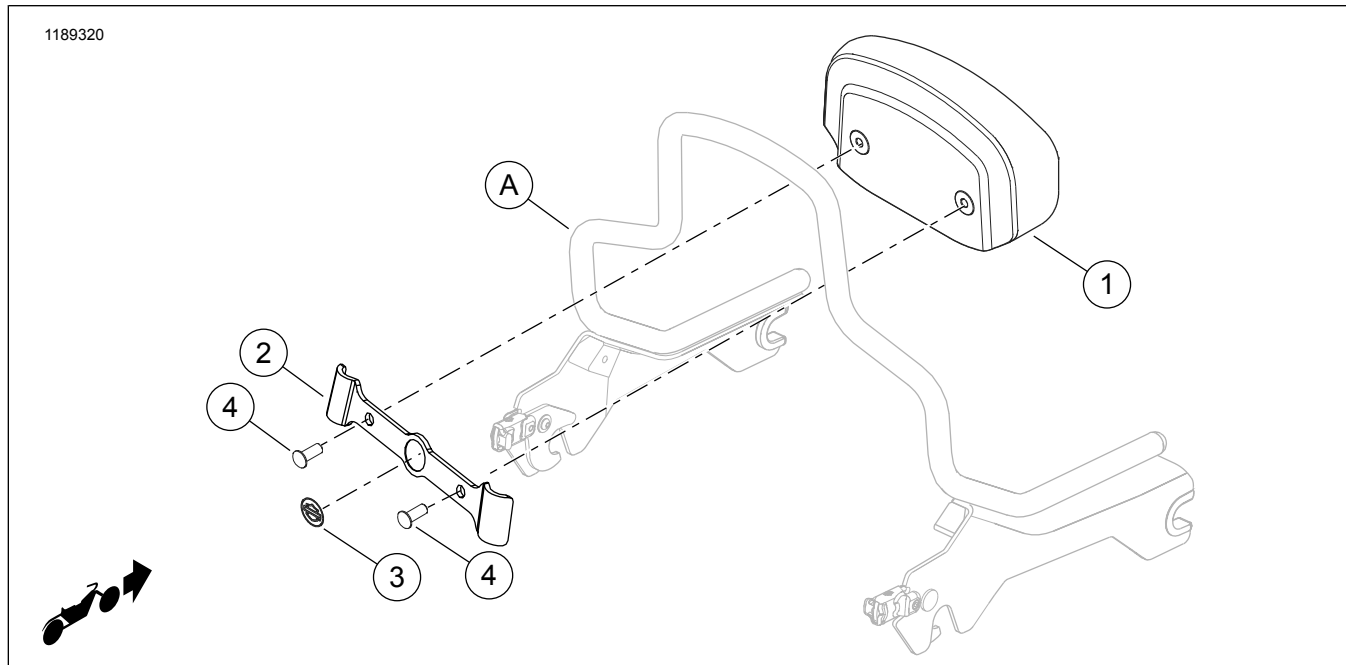


図3。交換用パーツ: Softail Compact Backrest Pad Kits (Softailコンパクトバックレストパッドキット)

表1。交換用パーツ表: Softail Compact Backrest Pad Kits (Softailコンパクトバックレストパッドキット)

アイテム	詳細(数量)	部品番号
1	バックレストパッド	別売りなし
2	マウントブラケット	52300565A
3	メダリオン	別売りなし
4	スクリュー	94385-92T
キットに含まれないアイテム:		
A	デタッチャブルシシーバーアップライト	