



SOFTAIL 컴팩트 등받이 패드 키트

일반

키트 번호

52300556A, 52300555A, 52300558A, 52300559A, 52300617A

모델

모델 부속품 정보는 P&A 리테일 카탈로그 또는 www.harley-davidson.com(영문만 제공)의 Parts and Accessories 섹션을 참조하세요.

키트 내용물

그림 3 및 표 1을 참조하십시오.

설치

미달리언 정렬

1. 50:50 이소프로필 알코올/물 솔루션을 사용하여 브래킷(2) 표면을 깨끗이 세척합니다. 완전히 건조하십시오. 실온에서 설치합니다.

Temperature: 10–32°C (50–90°F)

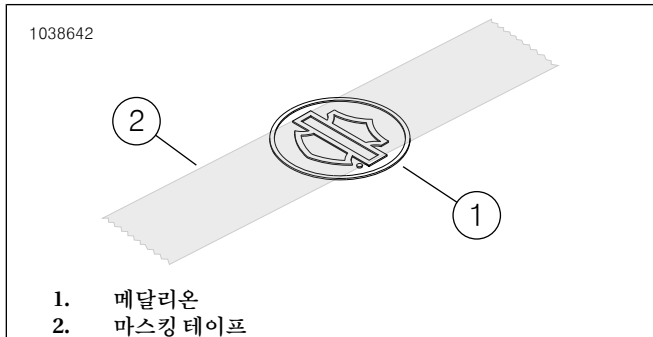


그림 1. 미달리언에 테이프 적용

2. 그림 1 을(를) 참조하세요. 미달리언의 바와 실드 로고를 중심으로 마스크 테이프 3인치를 붙입니다.
3. 테이프를 미달리언을 들고 미달리언의 접착 뒷면에서 종이를 제거합니다.

주의사항

그림 2 을(를) 참조하세요. 브래킷(3)의 양 옆은 대칭이 아닙니다. 상단의 폭은 하단의 폭보다 좁습니다.

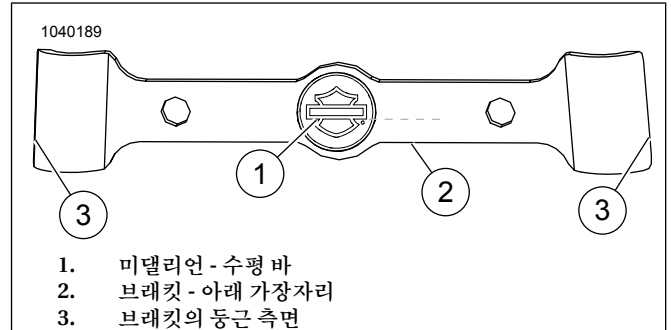


그림 2. 미달리언 정렬

주의사항

그림 2 을(를) 참조하세요. 미달리언의 수평 바(1)를 브래킷의 아래 가장자리(2)와 정렬합니다. 이 둘은 평행해야 합니다.

4. 테이프를 들고 미달리언을 브래킷의 오목한 부분에 넣습니다. 1분간 균일한 압력을 가합니다.

브래킷 부착

1. 그림 3 을(를) 참조하세요. 필요하다면, 등받이 패드(1)의 미리 가공된 나사 구멍 2개에서 플라스틱 우천 실을 절단해 플라스틱이 스테드에 걸리지 않도록 합니다.
2. 등받이 패드 기저 부분의 윤곽선이 시시바 업라이트 상단과 정렬되도록 등받이 패드를 놓습니다.
3. 브래킷(3)의 좌우에서 접착제를 제거하십시오.

주의사항

□ 그림 2 을(를) 참조하세요. 브래킷(3)의 양 옆은 대칭이 아닙니다. 상단의 폭은 하단의 폭보다 좁습니다.

□ 이소프로필 알코올과 물을 1:1로 혼합한 용액으로 업라이트(A) 표면을 깨끗이 세척한 후 브래킷(2)을 설치하십시오. 완전히 건조하십시오. 실온에서 설치합니다. 10–32°C (50–90°F)

4. 시시바 업라이트가 패드와 장착 브래킷 사이에 오도록 장착 브래킷을 패드에 배치합니다.
5. 시시바에 브래킷(2)을 배치하고 강하게 누르십시오.
6. 그림 3 을(를) 참조하세요. 키트의 나사(4)를 브래킷(2)을 통해 삽입하고 등받이 패드의 맞는 구멍에 4-5회 조심스럽게 돌려 넣습니다. 다른 나사도 반복합니다. 나사 2개를 모두 삽입하기 전에는 나사를 조이지 마십시오.

7. 나사 2개가 모두 조심스럽게 등받이 패드 구멍에 들어가면 나사를 조이십시오. 조입니다.

Torque: 6,8N·m (60in·lbs) 등받이 패드 나사

1189320

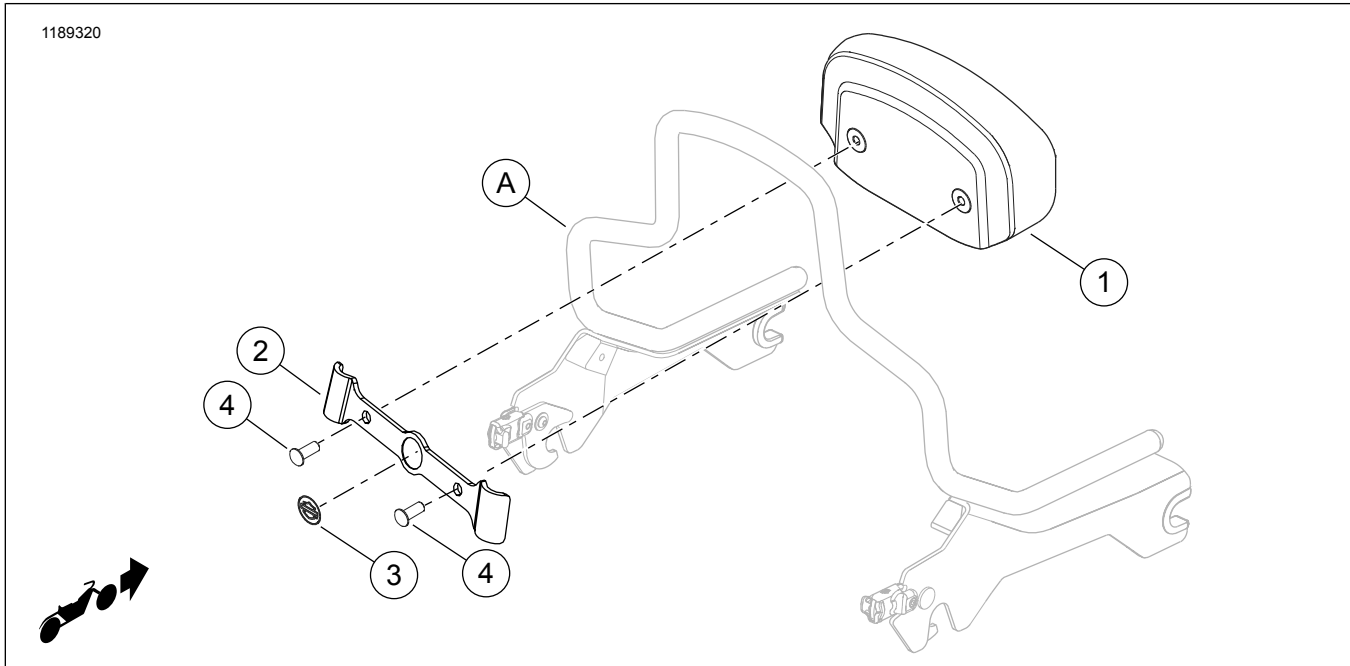


그림 3. 정비 부품: Softail 컴팩트 등받이 패드 키트

표 1. 정비 부품 표: Softail 컴팩트 등받이 패드 키트

항목	설명(수량)	부품 번호
1	등받이 패드	별도 판매하지 않음
2	장착 브래킷	52300565A
3	메달리온	별도 판매하지 않음
4	나사	94385-92T
키트에 포함되지 않은 항목:		
A	분리형 시시마 업라이트	