



„SOFTAIL“ KOMPAKTIŠKŲ MINKŠTŲ ATLOŠŲ KOMPLEKTAI

BENDROJI INFORMACIJA

Komplekto numeris

52300556A, 52300555A, 52300558A, 52300559A, 52300617A

Modeliai

Informaciją apie tai, kuriems modeliams tai tinka, žr. dalių ir priedų (P&A) mažmeninės prekybos kataloge arba interneto svetainės www.harley-davidson.com skyriuje apie dalis ir priedus (tik anglų k.).

Rinkinio turinys

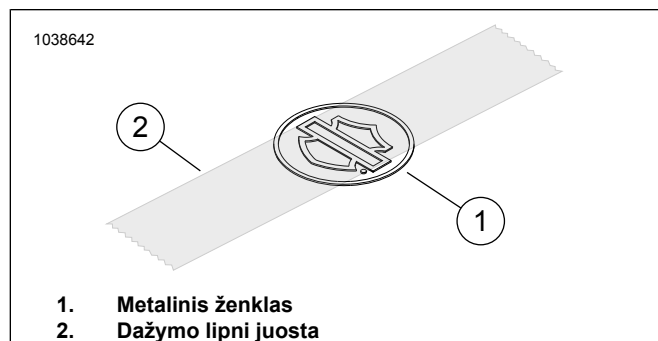
Žr. Pav 3 ir Lent 1.

MONTAVIMAS

Medaliono sulgiavimas

1. 50:50 koncentracijos izopropilo alkoholio ir vandens tirpalu kruopščiai nuvalykite rėmelio paviršių (2). Palaukite, kol visiškai išdžius. Montavimo darbus atlikite kambario temperatūros aplinkoje.

Temperatūra: 10–32 °C (50–90 °F)

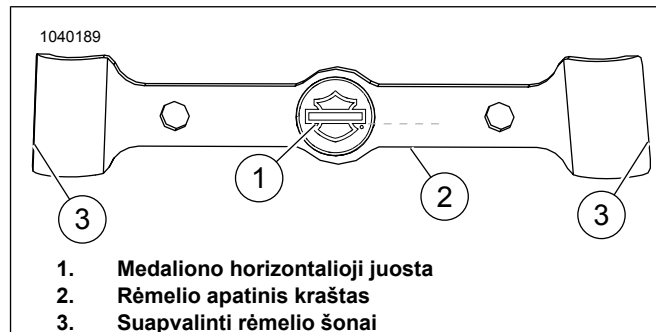


Pav 1. Juostos užklijvimas ant medaliono

2. Žr. Pav 1 . Ant medaliono užklijuokite 3 colių (7,6 cm) dažymo lipnios juostos atkarpą.
3. Tada medalioną paimkite už šios juostos ir nuo jo lipnaus pagrindo nulupkite apsauginį popierių.

PASTABA

Žr. Pav 2 . Rėmelio šonai (3) nėra simetriški. Plotis viršuje yra mažesnis, nei apačioje.



Pav 2. Medaliono sulgiavimas

PASTABA

Žr. Pav 2 . Horizontaliąją medaliono juostą (1) sulgiuokite su rėmelio apatiniu kraštu (2). Jie turi būti lygiagretūs.

4. Laikydami juostą nuleiskite medalioną į įgilintą rėmelio sritį. Tolygiai spausdami palaikykite vieną minutę.

Rėmelio pritvirtinimas

1. Žr. Pav 3 . Jei reikia, iš dviejų iš anksto išpjautų angų sraigams, esančių minkštame atloše (1), išpjaukite plastikinį apsaugos nuo lietaus sandariklį, kad plastikas nebūtų suspaustas tarp sričių.
2. Minkštą atlošą uždėkite taip, kad jo pagrindo kontūras susilygintų su nugaros atrama.
3. Nuo rėmelio (3) kairiojo ir dešiniojo šonų nuimkite lipnų pagrindą.

PASTABA

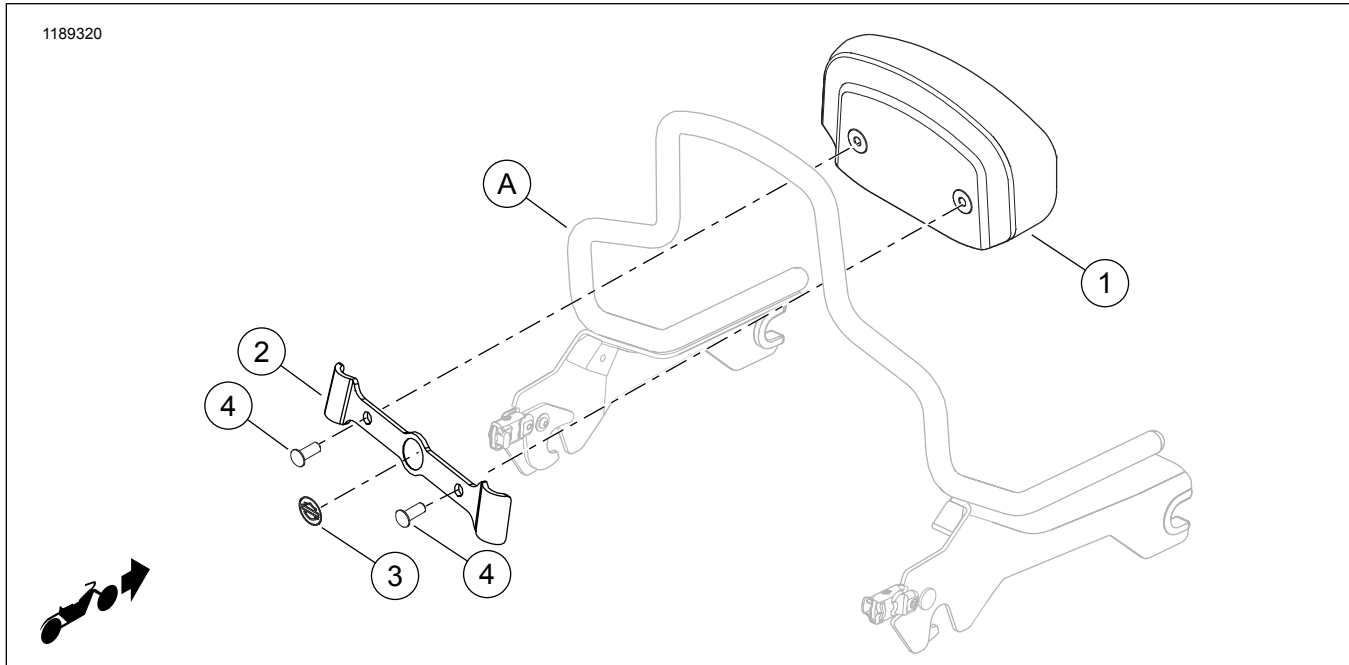
- Žr. Pav 2 . Rėmelio šonai (3) nėra simetriški. Plotis viršuje yra mažesnis, nei apačioje.
 - Prieš sumontuodami rėmelį (2), atramos paviršių (A) kruopščiai nuvalykite tirpalu iš 50:50 santykiu sumaišytų izopropilo alkoholio ir vandens. Palaukite, kol visiškai išdžius. Montavimo darbus atlikite kambario temperatūros aplinkoje. 10–32 °C (50–90 °F)
4. Montavimo rėmelį pridėkite prie atlošo taip, kad nugaros atrama būtų tarp rėmelio ir atlošo.
 5. Rėmelį (2) uždėkite ant nugaros atramos ir tvirtai užspauskite.
 6. Žr. Pav 3 . Per rėmelį (2) įstatykite sraigą (4) iš komplekto, tada atsargiai per 4–5 apsisukimus įsukite jį į tvirtinimo angą minkštame atloše. Pakartokite tai su kitu sraigtu. **NEVERŽKITE** nė vieno sraigto, kol šiek tiek neįsukote jų abiejų.



7. Kai abu sraigtus atsargiai šiek tiek įsukate į angas minkštame atloše, juos priveržkite. Priveržkite.

Sūtkio momentas: 6,8 N·m (60 **in-lbs**) *minkšto atlošo sraigtais*

DALYS, REIKALINGOS UŽDUOČIAI ATLIKTI



Pav 3. Dalys, reikalingos užduočiai atlikti „Softail“ kompaktiškų minkštų atlošų komplektai

Lent 1. Prižiūrimų dalių lentelė: „Softail“ kompaktiškų minkštų atlošų komplektai

Elementas	Aprašymas (kiekis)	Dalies numeris
1	Atlošo pagalvėlė	Atskirai neparduodama
2	Montavimo laikiklis	52300565A
3	Metalinis ženklas	Atskirai neparduodama
4	Sraigtas	94385-92T
Į rinkinį neįtrauktos toliau nurodytos dalys.		
A	Nuimama nugaros atrama	