



## SOFTAIL COMPACT ATZVELTNES SPILVENA KOMPLEKTI

### VISPĀRĪGI

#### Komplekta numurs

52300556A, 52300555A, 52300558A, 52300559A, 52300617A

#### Modeļi

Informāciju par modeļu saderību ar aprīkojumu skatiet P&A mazumtirdzniecības katalogā vai sadaļā Daļas un Piederumi vietnē [www.harley-davidson.com](http://www.harley-davidson.com) (tikai angļu valodā).

#### Komplekta saturs

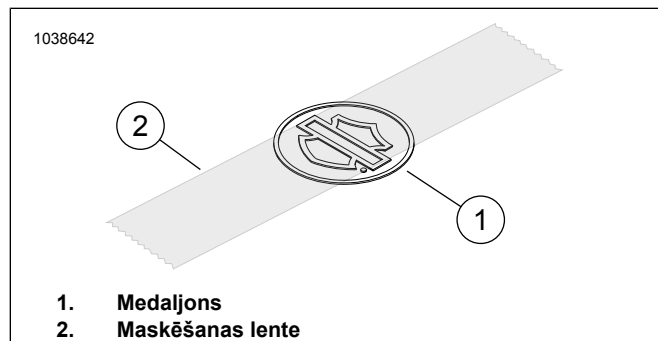
Skatiet šeit: Attēls 3 un Tabula 1.

### UZSTĀDĪŠANA

#### Rāmja salikšana

1. Notīriet visu kronšteina virsmu (2), izmantojot 50:50 izopropanola/ūdens šķīdumu. Ļaujiet virsmai pilnībā nožūt. Uzstādiet istabas temperatūrā.

Temperatūra: 10–32 °C (50–90 °F)

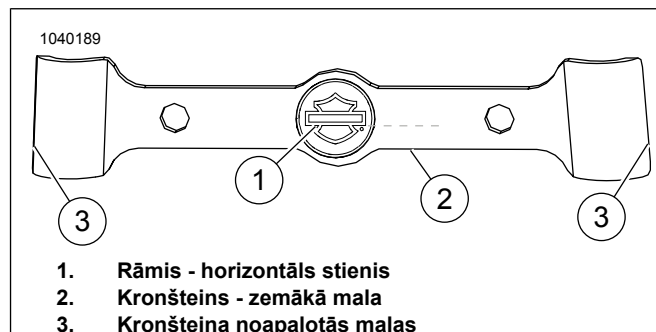


Attēls 1 Lentas pielikšana rāim

2. Skatiet šeit: Attēls 1. Uzlieciet 3 collu garu maskēšanas lentu centrētu pār rāmja stieni un aizsargu.
3. Paceliet rāmi aiz lentes un noņemiet papīru no adhezīva noklātās rāmja daļas.

#### PIEZĪME

Skatiet šeit: Attēls 2. Kronšteina sāni (3) nav simetriski. Platums augšpusē ir mazāks par platumu apakšpusē.



Attēls 2 Rāmja salikšana

#### PIEZĪME

Skatiet šeit: Attēls 2. Salāgojiet rāmja horizontālo stieni (1) ar apakšējo kronšteina malu (2). Abiem jābūt paralēli vienam pret otru.

4. Turot lenti, virziet rāmi lejup kronšteina iedobē. Vienu minūti vienmērīgi spiediet.

#### Kronšteina pievienošana

1. Skatiet šeit: Attēls 3. Ja nepieciešams, atbrīvojiet no gumijas pretlietus blīvējuma, kas atrodas pie diviem atzveltnes spilvena (1) skrūvju caurumiem, tādējādi novēršot gumijas iekļūšanu vītņēs.
2. Novietojiet atzveltnes spilvenu tā, lai pamatnes kontūra ir salāgota ar vertikālā muguras balsta augšu.
3. Noņemiet adhezīva pārklājumu no kreisās un labās kronšteina (3) puses.

#### PIEZĪME

- Skatiet šeit: Attēls 2. Kronšteina sāni (3) nav simetriski. Platums augšpusē ir mazāks par platumu apakšpusē.
  - Izmantojiet 50:50 izopropanola un ūdens šķīdumu, lai pirms kronšteina uzlikšanas (2) pilnībā notīrītu balstu (A). Ļaujiet virsmai pilnībā nožūt. Uzstādiet istabas temperatūrā. 10–32 °C (50–90 °F)
4. Novietojiet montāžas kronšteinu pret spilvenu tā, lai vertikālais muguras balsts atrastos starp spilvenu un kronšteinu.
  5. Pozicionējiet un uzspiediet kronšteinu (2) cieši uz muguras balsta.

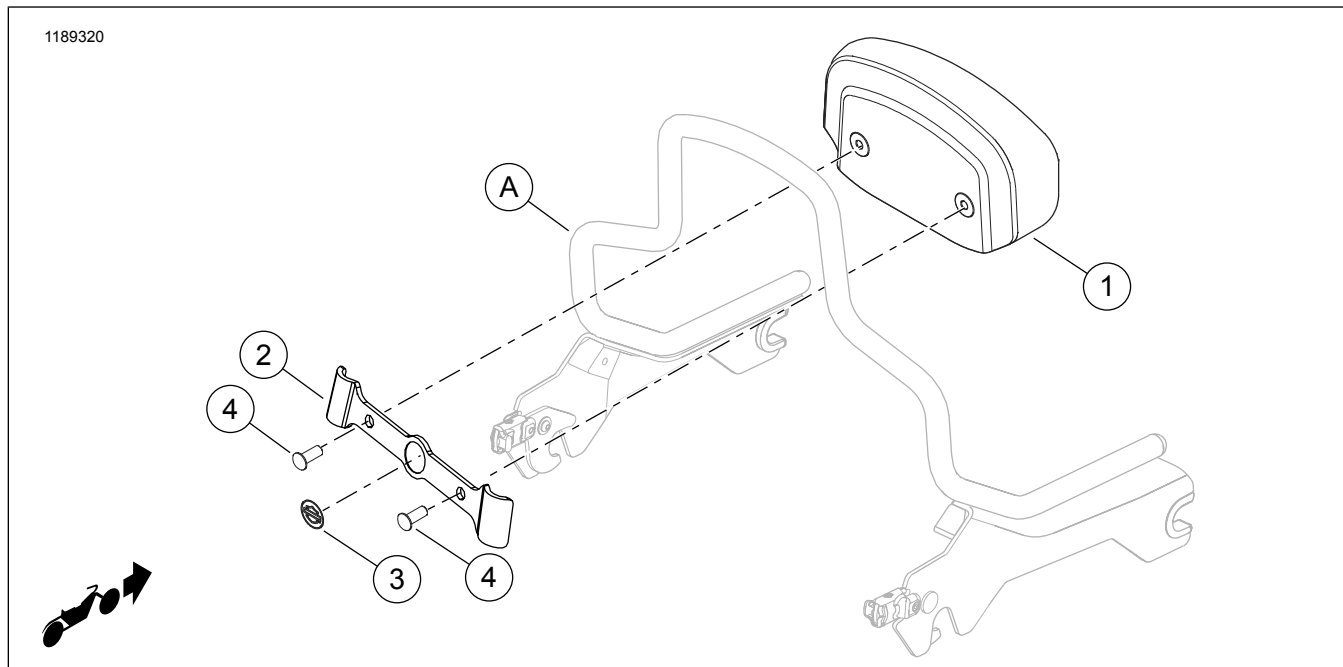


6. Skatiet šeit: Attēls 3 . Ievietojiet komplektā iekļauto skrūvi (4) cauri kronšteinam (2) un uzmanīgi veiciet 4–5 apgriezienus, skrūvējot to attiecīgajā atzveltnes spilvena caurumā. Atkārtojiet šīs darbības ar otru skrūvi. **NEPIEVELCIET skrūvi, kamēr neesat iesācis skrūvēt abas skrūves.**

7. Kad skrūves ir nedaudz ieskrūvētas atzveltnes spilvena abos caurumos, pievelciet tās. Pievelciet.

Griezes moments: 6,8 N·m (60 in-lbs) *atzveltnes spilvena skrūves*

## APKOPES DAĻAS



Attēls 3 Apkopes daļas: Softail Compact atzveltnes spilvena komplekti

Tabula 1. Apkopes daļu tabula: Softail Compact atzveltnes spilvena komplekti

Elements	Apraksts (skaits)	Partijas numurs
1	Atzveltnes pamatne	Netiek pārdots atsevišķi
2	Montāžas kronšteins	52300565A
3	Medaljons	Netiek pārdots atsevišķi
4	Skrūve	94385-92T
<b>Elementi, kas nav iekļauti komplektā:</b>		
A	Noņemams vertikālais muguras balsts	