



SOFTAIL COMPACT BACKREST PAD KITS

ĠENERALI

IN-NUMRU TAL-KITT

52300556A, 52300555A, 52300558A, 52300559A, 52300617A

Mudelli

Għal informazzjoni dwar l-installazzjoni tal-mudell, ara l-Katalgu tal-Bejgħ P&A jew is-sezzjoni tal-Parts u Accessorji fuq www.harley-davidson.com (Ingliz biss).

Kontenut tal-Kit

Ara Figura 3 u Tabella 1 .

INSTALLAZZJONI

Allinjament tal-Medaljun

1. Permezz ta' soluzzjoni ta' alkoħol isopropil/ilma fi proporzjon 50:50, naddaf il-wiċċ tal-bracket. F'hallih jinxef għal kollox. Installa f'temperatura ambjentali.
Temperatura: 10–32 °C (50–90 °F)

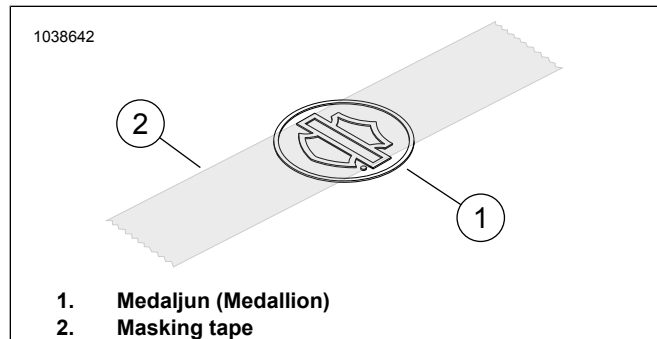


Figura 1. Applika t-Tape fuq il-Medaljun

2. Ara Figura 1 . Poġġi biċċa masking tape ta' 3 pulzieri fin-nofs tal-emblema bar and shield fuq il-medaljun.
3. Erfa' l-medaljun billi taqbd u mit-tape u qaxxar il-karta minn mal-inforra tal-adeżiv fuq in-naħa ta' wara tal-medaljun.

NOTA

Ara Figura 2 . Il-ġnub tal-bracket (3) mhumiex simetriċi. Il-wisa' tan-naħa ta' fuq hija idjaq mill-wisa' tan-naħa t'isfel.

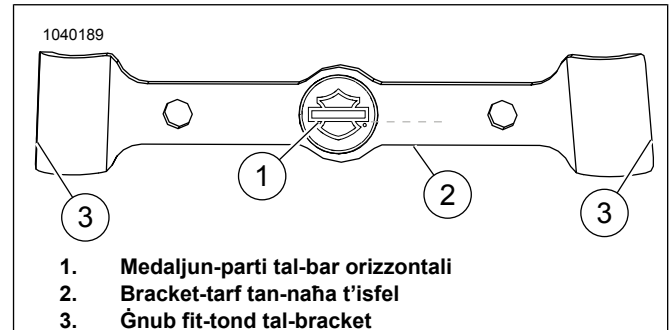


Figura 2. Allinjament tal-Medaljun

NOTA

Ara Figura 2 . Allinja l-bar orizzontali (1) fuq il-medaljun mat-tarf tan-naħa t'isfel (2) tal-bracket. Dawn it-tnejn għandhom ikunu paralleli.

4. Waqt li żżomm it-tape, baxxi l-medaljun fuq il-parti mdaħħla 'l ġewwa tal-bracket. Applika pressjoni uniformi għal minuta waħda.

Biex Twaħħal il-Bracket

1. Ara Figura 3 . Jekk meħtieġ, aqta' s-sigill tal-plastik li jżomm ix-xita lil hinn miż-żewġ toqob tal-viti mtaqqba minn qabel fil-pad li miegħu jserrah id-dahar (1) biex ma tħallix li l-plastik jinqabad fil-kamini.
2. Poġġi l-pad tad-dahar fil-post sakemm ix-xifer ta' barra tal-baži jkun allinjat man-naħa ta' fuq tas-sissy bar il-wieqfa.
3. Neħhi l-inforra tal-adeżiv min-naħa tax-xellug u tal-lemin tal-bracket.

NOTA

• Ara Figura 2 . Il-ġnub tal-bracket (3) mhumiex simetriċi. Il-wisa' tan-naħa ta' fuq hija idjaq mill-wisa' tan-naħa t'isfel.

• Uża soluzzjoni ta' alkoħol isopropil u ilma fi proporzjon 50:50 biex tnaddaf tajjeb il-wiċċ tal-bar il-wieqfa (A) qabel tinstalla l-bracket (2). F'hallih jinxef għal kollox. Installa f'temperatura ambjentali. 10–32 °C (50–90 °F)

4. Serrah il-bracket tal-immuntar mal-pad b'mod li s-sissy bar il-wieqfa tiġi bejn il-pad u l-bracket.
5. Poġġi l-bracket fil-post u aghfasha (2) bis-saħħa mas-sissy bar.

6. Ara Figura 3 . Dañhal vit (4) mill-kit minn gewwa l-bracket (2), u b'attenzjoni dawru xi 4-5 dawriet got-toqba ta' pariġġ fil-pad ta' fejn iserraħ id-dahar. Irrepeti bil-vit l-ieħor. **TISSIKKAX ebda vit qabel ma ż-żewġ viti t-tnejn jkunu ġew imqabba fil-kamini.**

7. Meta ż-żewġ viti t-tnejn ikunu ġew imqabba b'attenzjoni fil-kamini tat-toqob tal-pad ta' fejn iserraħ id-dahar (backrest), issikka l-viti. Issikka.

Momentum: 6,8 N·m (60 in-lbs) *viti tal-pad ta' fejn iserraħ id-dahar (backrest)*

PARTS TAS-SERVICE

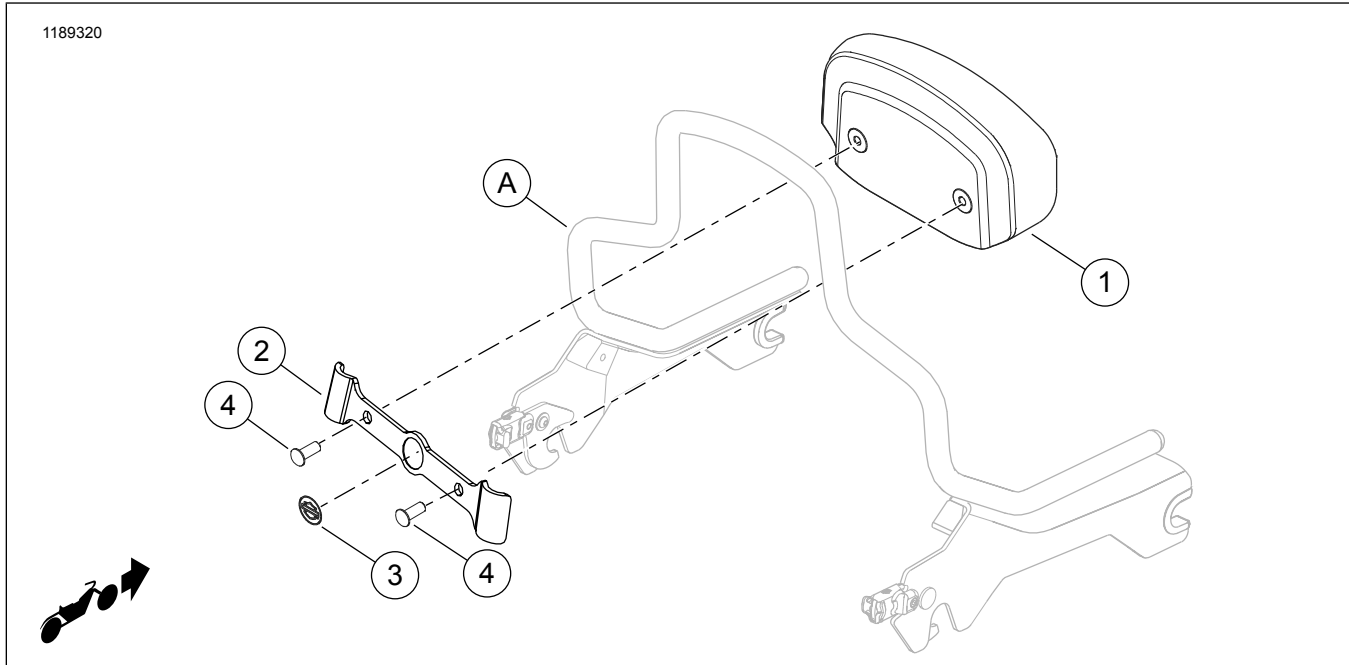


Figura 3. Parts tas-Service: Softail Compact Backrest Pad Kits

Tabella 1. Tabella tal-Parts tas-Service Softail Compact Backrest Pad Kits

Item	Deskrizzjoni (Kwantità)	In-Numru tal-Part
1	Kuxxinett tad-dahar tas-sedil	Mhux mibjugħa separatament
2	Brekit għall-immuntar	52300565A
3	Medaljun (Medallion)	Mhux mibjugħa separatament
4	Vit	94385-92T
Oġġetti mhux inklużi fil-kitt:		
A	Sissy Bar Wieqfa li Tinqala'	