



SETT FOR KOMPakte RYGGSTØTTEPUTER FOR SOFTAIL

GENERELT

Settnummer

52300556A, 52300555A, 52300558A, 52300559A, 52300617A

Modeller

Hvis du trenger informasjon om montering for forskjellige modeller, kan du lese P&A-detaljhandelkatalogen eller Parts and Accessories-delen (Deler og tilbehør) på www.harley-davidson.com (kun engelsk).

Settets innhold

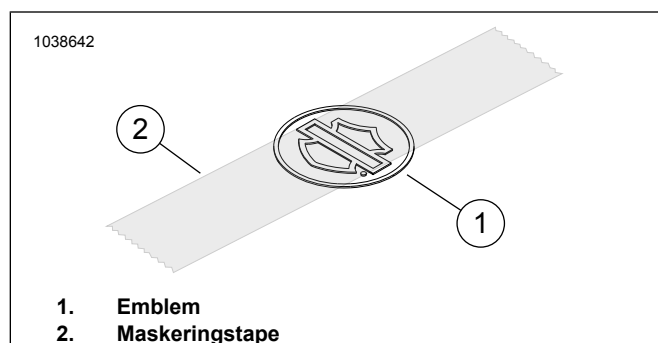
Se Figur 3 og Tabell 1.

MONTERING

Medaljongplassering

1. Bruk en 50/50-blanding av isopropylalkohol og vann, og rengjør overflaten av braketten grundig (2). La tørke helt. Monteres i romtemperatur.

Temperatur: 10–32 °C (50–90 °F)

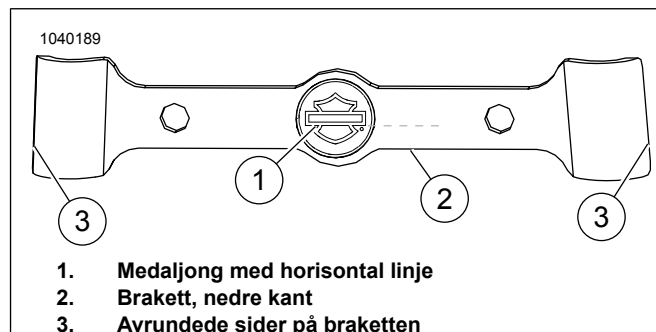


Figur 1. Fest teipen på medaljongen

2. Se Figur 1 . Plasser et 3-tommer langt stykke maskeringsteip over Bar & Shield-logoen på medaljongen.
3. Plukk opp medaljongen med teipen, og fjern papiret fra den selvklebende baksiden av medaljongen.

MERK

Se Figur 2 . Sidene på braketten (3) er ikke symmetriske. Bredden øverst er smalere enn bredden nederst.



Figur 2. Medaljongplassering

MERK

Se Figur 2 . Rett inn den horisontale linjen (1) på medaljongen i forhold til nedre kant (2) av braketten. Disse to må være parallelle.

4. Mens du holder i teipen, senker du medaljongen ned i fordypningen i braketten. Hold den på plass med jevnt trykk i et minutt.

Brakettfeste

1. Se Figur 3 . Hvis det er nødvendig, klipper du bort regntetningen i plast fra de to forhåndsproduserte skruehullene i ryggstøtteputen (1) for å forhindre at plast fanges opp i gjengene.
2. Plasser ryggstøtteputen slik at konturen nederst er på linje med toppen av sissybaren når den står oppreist.
3. Fjern beskyttelsespapiret fra det selvklebende materialet på venstre og høyre side av braketten (3).

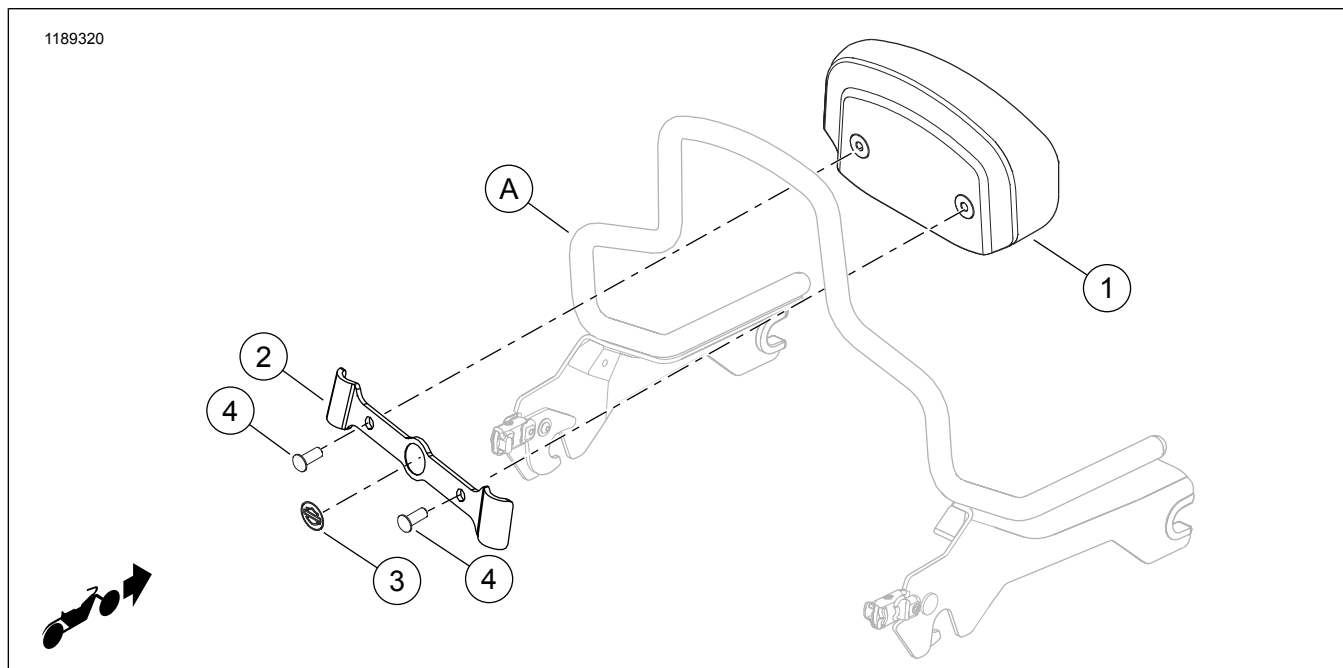
MERK

- Se Figur 2 . Sidene på braketten (3) er ikke symmetriske. Bredden øverst er smalere enn bredden nederst.
 - Bruk en 50/50-blanding av isopropylalkohol og vann, og rengjør overflaten (A) før du monterer braketten (2). La tørke helt. Monteres i romtemperatur. 10–32 °C (50–90 °F)
4. Plasser monteringsbraketten mot puten slik at sissybaren i stående stilling er mellom puten og braketten.
 5. Plasser og press braketten (2) bestemt på sissybaren.
 6. Se Figur 3 . Før en skrue (4) fra settet gjennom braketten (2), og vri den 4–5 ganger inn i hullet i ryggstøtteputen. Gjenta med den andre skruen. **IKKE stram til den ene skruen før begge skruene er entret .**

7. Når begge skruene er entret i de to hullene på ryggstøtteputen, strammer du til. Stram til.

Tiltrekningsmoment: 6,8 N·m (60 **in-lbs**) *skruer til ryggstøttepute*

SERVICEDELER



Figur 3. Servicedeler: Sett for kompakte ryggstøtteputer for softail

Tabell 1. Tabell over servicedeler: Sett for kompakte ryggstøtteputer for softail

Element	Beskrivelse (mengde)	Delenumre
1	Ryggstøttepute	Selges ikke separat
2	Monteringsbrakett	52300565A
3	Emblem	Selges ikke separat
4	Skrue	94385-92T
Elementer som ikke er inkludert i settet:		
A	Avtakbar stående sissybar	