



KITURI PERNĂ SPĂTAR COMPACT SOFTAIL

GENERAL

Cod kit

52300556A, 52300555A, 52300558A, 52300559A, 52300617A

Modele

Pentru informații privind montarea pe anumite modele, consultați catalogul de vânzare cu amănuntul de piese și accesorii sau secțiunea Piese și accesorii de pe www.harley-davidson.com (numai în limba engleză).

Conținut kit

Consultați Figura 3 și Tabelul 1.

MONTAREA

Alinierea medalionului

1. Curățați bine suprafața suportului cu o soluție 50:50 de alcool izopropilic și apă (2). Lăsați să se usuce complet. Instalați la temperatura camerei.

Temperatură: 10–32 °C (50–90 °F)

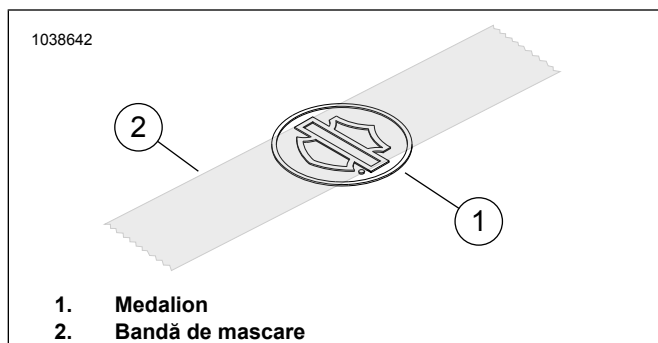


Figura 1. Aplicați bandă pe medalion

2. Consultați Figura 1. Plasați o bucată de 3 inch de bandă de mascare centrată pe simbolul bară și scut al medalionului.
3. Ridicați medalionul de bandă și scoateți hârtia de pe spatele adeziv al medalionului.

OBSERVAȚIE

Consultați Figura 2. Părțile laterale ale suportului (3) nu sunt simetrice. Lățimea în partea de sus este mai îngustă decât lățimea din partea de jos.

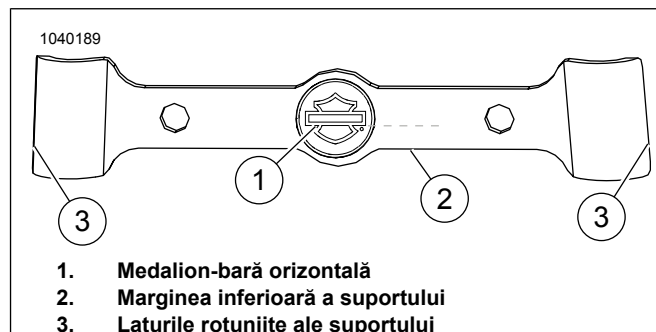


Figura 2. Alinierea medalionului

OBSERVAȚIE

Consultați Figura 2. Aliniați bara orizontală (1) de pe medalion cu marginea inferioară (2) a suportului. Acestea două trebuie să fie paralele.

4. Ținând banda, coborâți medalionul în zona adâncită de pe suport. Aplicați presiune uniformă timp de un minut.

Atașarea suportului

1. Consultați Figura 3. Dacă este necesar, tăiați garnitura de plastic pentru ploaie din cele două găuri de șurub pretăiate în perna pentru spate (1) pentru a evita ca plasticul să se prindă în filete.
2. Poziționați perna spătarului astfel încât conturul bazei să fie aliniat cu partea de sus a barei de susținere în poziție verticală.
3. Îndepărtați suportul adeziv de pe lateralele din stânga și din dreapta suportului (3).

OBSERVAȚIE

- Consultați Figura 2. Părțile laterale ale suportului (3) nu sunt simetrice. Lățimea în partea de sus este mai îngustă decât lățimea din partea de jos.
 - Utilizați un amestec de 50:50 alcool izopropilic și apă pentru a curăța bine suprafața barei de susținere în poziție verticală (A) înainte de a instala suportul (2). Lăsați să se usuce complet. Instalați la temperatura camerei. 10–32 °C (50–90 °F)
4. Așezați suportul de montare lângă pernă, astfel încât bara de susținere verticală să se afle între pernă și suport.
 5. Poziționați și apăsați ferm suportul (2) pe bara de susținere.



6. Consultați Figura 3 . Introduceți un șurub (4) din kit prin suport (2) și înșurubați-l cu grijă de 4 - 5 ori în orificiul corespunzător din perna pentru spate. Repetați acțiunea cu celălalt șurub. **NU strângeți complet un șurub până când ambele șuruburi nu sunt puțin înfiletate.**

7. După ce ambele șuruburi au fost înfiletate cu grijă în cele două găuri ale pernei pentru spate, înșurubați complet. Strângeți.

Cuplu: 6,8 N·m (60 in-lbs) șuruburile pernei suport pentru spate

COMPONENTE DE SERVICE

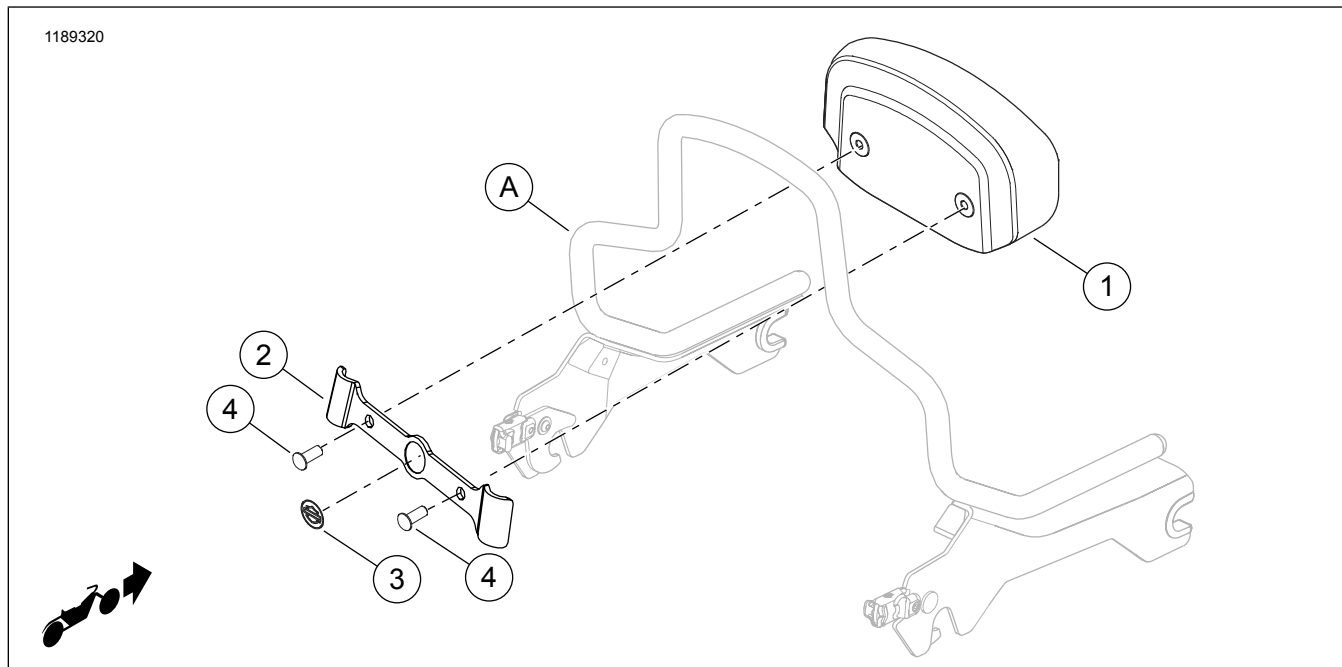


Figura 3. Componente de service: Kituri pernă spătar compact Softail

Tabelul 1. Tabel componente de service: Kituri pernă spătar compact Softail

Articol	Descriere (Cantitate)	Part No.
1	Suport pentru spate	Nu se vinde separat
2	Suportul de montare	52300565A
3	Medalion	Nu se vinde separat
4	Șurub	94385-92T
Elemente neincluse în kit:		
A	Bară de susținere în poziție verticală detașabilă	