



## KOMPLETI KOMPAKTNIH BLAZIN ZA NASLON SOFTAIL

### SPLOŠNO

#### Številka kompleta

52300556A, 52300555A, 52300558A, 52300559A, 52300617A

#### Modeli

Za informacije o prileganju modelu si oglejte Maloprodajni katalog P&A ali razdelek Deli in dodatki na [www.harley-davidson.com](http://www.harley-davidson.com) (samo v angleščini).

#### Vsebina kompleta

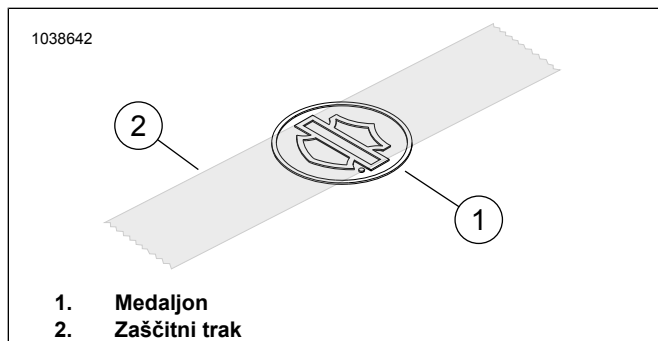
Glejte Slika 3 in Preglednica 1.

### MONTAŽA

#### Poravnava medaljona

1. Temeljito očistite površino nosilca (2) z raztopino 50:50 izopropil alkohola/vode. Počakajte, da se popolnoma posušijo. Namestite pri sobni temperaturi.

Temperatura: 10–32 °C (50–90 °F)

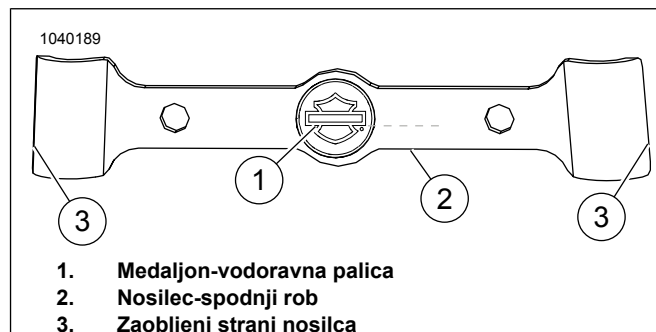


Slika 1. Namestite trak na medaljon

2. Glejte Slika 1 . Namestite 3-palčni kos zaščitnega traku, sredinsko poravnane na palico in ščit medaljona.
3. Dvignite medaljon tako, da primete za trak, in odstranite papir s samolepilne zadnje strani medaljona.

#### OPOMBA

Glejte Slika 2 . Strani nosilca (3) nista simetrični. Širina na vrhu je manjša od širine na dnu.



Slika 2. Poravnava medaljona

#### OPOMBA

Glejte Slika 2 . Poravnajte vodoravno palico (1) medaljona s spodnjim robom (2) nosilca. Navedeno mora biti vzporedno.

4. Držite trak in medaljon spustite v vdolbeno območje nosilca. Eno minuto enakomerno pritiskajte.

#### Pritrditev nosilca

1. Glejte Slika 3 . Po potrebi odrežite plastična tesnila za dež iz dveh vnaprej izrezanih vijačnih lukenj na blazini za naslon (1), da preprečite, da bi se plastika ujela v navoje.
2. Blazino za naslon postavite tako, da je kontura podstavka poravnana z zgornjim delom navpičnega dela naslona za sopotnika.
3. Odstranite samolepilno podlogo z leve in desne strani nosilca (3).

#### OPOMBA

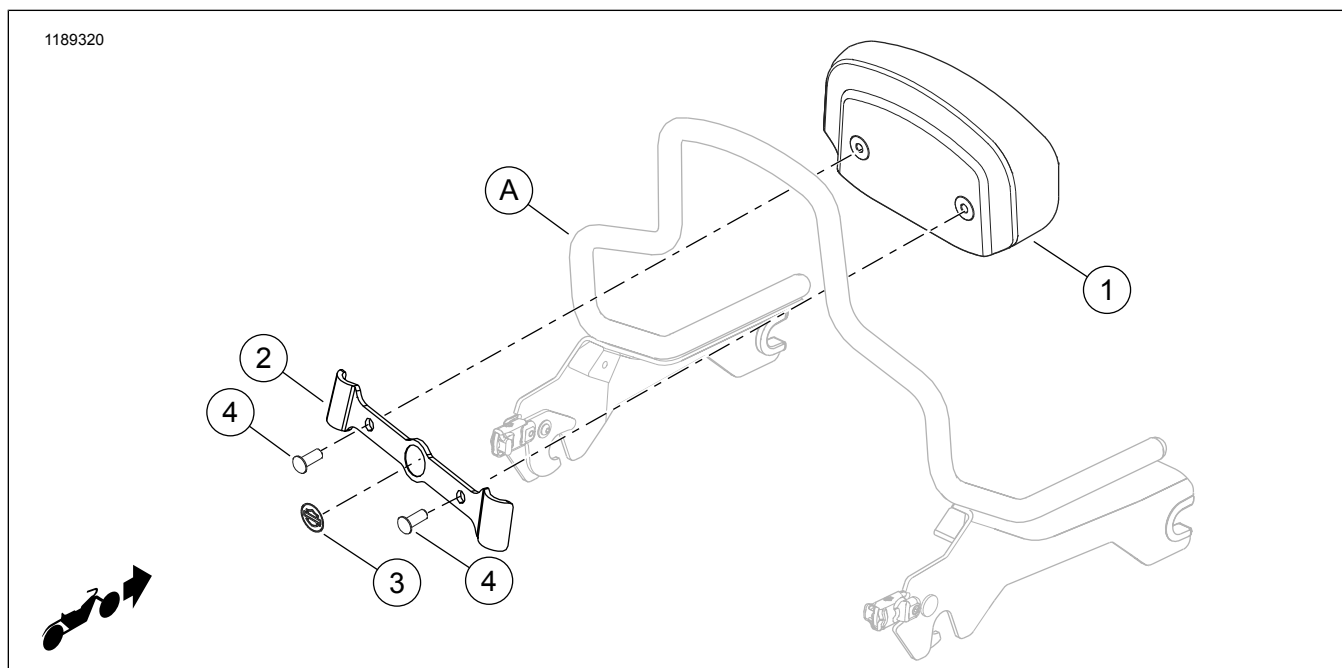
- Glejte Slika 2 . Strani nosilca (3) nista simetrični. Širina na vrhu je manjša od širine na dnu.
  - Pred namestitvijo nosilca (2) temeljito očistite površino navpičnega nosilca (A) z mešanico 50:50 izopropil alkohola in vode. Počakajte, da se popolnoma posušijo. Namestite pri sobni temperaturi. 10–32 °C (50–90 °F)
4. Montažni nosilec postavite ob blazino, tako da je naslon za sopotnika med blazino in nosilcem.
  5. Namestite nosilec (2) in ga močno pritisnite na naslon za sopotnika.
  6. Glejte Slika 3 . Vstavite vijak (4) iz kompleta skozi nosilec (2) in ga previdno privijte za 4-5 obratov v prilegajočo se luknjo na blazini za naslon. Ponovite postopek z drugim vijakom. **Vijaka NE PRIVIJTE do konca, dokler ne vstavite obeh vijakov.**



7. Ko ste oba vijaka previdno vstavili v dve luknji na blazini za naslon, ju privijte. Privijte.

Navor: 6,8 N-m (60 in-lbs) *Vijaka blazine za naslon*

## SERVISNI DELI



Slika 3. Servisni deli: Kompleti kompaktnih blazin za naslon Softail

Preglednica 1. Tabela s servisnimi deli: Kompleti kompaktnih blazin za naslon Softail

Del	Opis (Količina)	Številka dela
1	Obloga naslona	Ni naprodaj ločeno
2	Montažni nosilec	52300565A
3	Medaljon	Ni naprodaj ločeno
4	Vijak	94385-92T
<b>Deli, ki niso vključeni v komplet:</b>		
A	Snemljiv navpični del naslona za sopotnika	