



SÚPRAVY KOMPAKTNEJ CHRBTOVEJ OPIERKY SOFTAIL

VŠEOBECNÉ INFORMÁCIE

Číslo súpravy

52300556A, 52300555A, 52300558A, 52300559A, 52300617A

Modely

Informácie o vhodnosti pre jednotlivé modely nájdete v maloobchodnom katalógu náhradných dielov a príslušenstva alebo v časti venovanej náhradným dielom a príslušenstvu na stránke www.harley-davidson.com (iba v angličtine).

Obsah súpravy

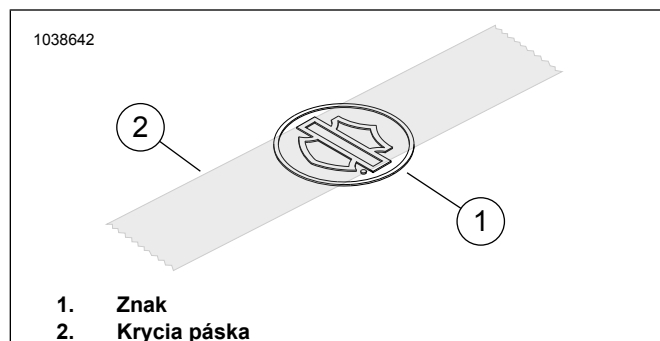
Pozrite Obrázok 3 a Tabuľka 1.

MONTÁŽ

Zarovnanie medailónu

1. Roztokom izopropylalkoholu a vody v pomere 50:50 dôkladne očistite povrch konzoly (2). Nechajte úplne uschnúť. Inštaláciu vykonávajte pri izbovej teplote.

Teplota: 10–32 °C (50–90 °F)

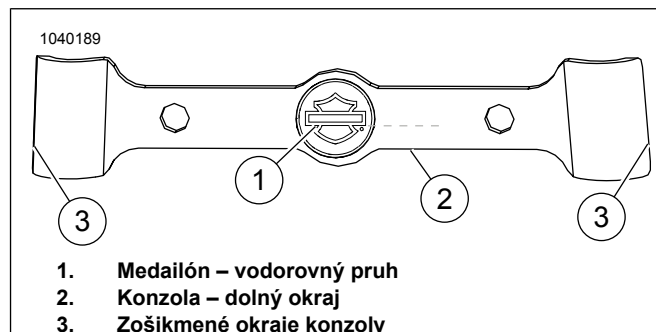


Obrázok 1. Nalepte pásku na medailón

2. Pozrite Obrázok 1. Umiestnite 8 cm (3-palcový) kus krycej pásky na stred loga so štítom a pruhom na medailóne.
3. Zdvihnite medailón za pásku a odstráňte papier z lepiaceho podkladu medailónu.

POZNÁMKA

Pozrite Obrázok 2. Bočné strany konzoly (3) nie sú symetrické. Šírka v hornej časti je menšia ako šírka v dolnej časti.



Obrázok 2. Zarovnanie medailónu

POZNÁMKA

Pozrite Obrázok 2. Zarovnajte vodorovný pruh (1) na medailóne s dolným okrajom (2) konzoly. Tieto dva prvky musia byť paralelné.

4. Držte medailón za pásku a vložte ho do zapustenej oblasti na konzole. Jednu minútu rovnomerne tlačte.

Pripojenie konzoly

1. Pozrite Obrázok 3. Ak je to nutné, vystrihnite plastové tesnenie proti dažďu dvoch vopred vyrezaných otvorov na skrutky na chrbtovej opierke (1), aby sa plast nezachytil v závitoch.
2. Umiestnite chrbtovú opierku tak, aby bol obrys základne zarovnaný s hornou časťou opierky spolujazdca.
3. Odstráňte zadnú vrstvu lepiacej podložky z ľavej a pravej strany konzoly (3).

POZNÁMKA

- Pozrite Obrázok 2. Bočné strany konzoly (3) nie sú symetrické. Šírka v hornej časti je menšia ako šírka v dolnej časti.
 - Pomocou zmesi izopropylalkoholu a vody v pomere 50:50 poriadne vyčistite povrch vertikálnej časti (A) pred inštaláciou konzoly (2). Nechajte úplne uschnúť. Inštaláciu vykonávajte pri izbovej teplote. 10–32 °C (50–90 °F)
4. Umiestnite montážnu konzolu na opierku tak, aby sa opierka spolujazdca nachádzala medzi opierkou a konzolou.
 5. Umiestnite a pevne zatlačte konzolu (2) na opierku motocykla.

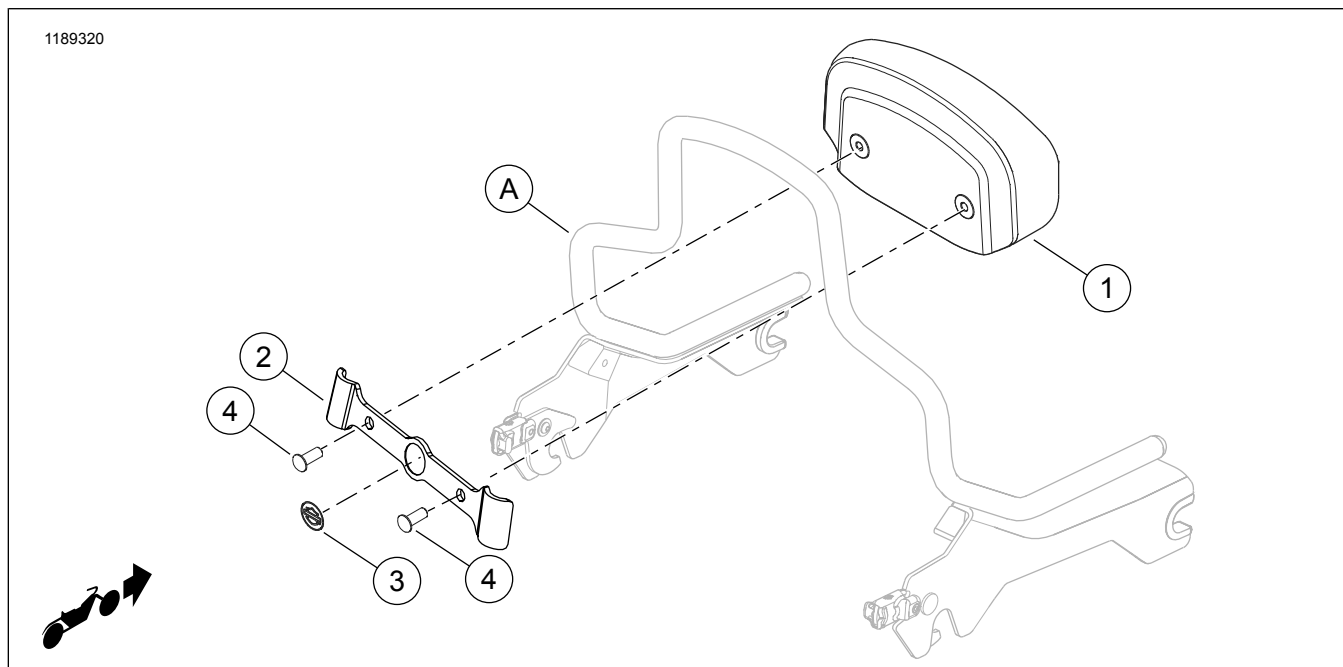


6. Pozrite Obrázok 3 . Zasuňte skrutku (4) zo súpravy do cez konzolu (2) a opatrne ju zaskrutkujte o 4 až 5 otočiek do príslušného otvoru v chrbtovej opierke. Opakujte postup s druhou skrutkou. **NEUŤAHUJTE skrutku, kým nie sú prichytené obe skrutky.**

7. Po starostlivom prichytení oboch skrutiek do dvoch otvorov v chrbtovej opierke skrutky utiahnite. Uťahnite.

Krútiaci moment: 6,8 N·m (60 **in-lbs**) skrutky chrbtovej opierky

SERVISNÉ DIELY



Obrázok 3. Servisné diely: Súpravy kompaktnéj chrbtovej opierky Softail

Tabuľka 1. Tabuľka servisných dielov: Súpravy kompaktnéj chrbtovej opierky Softail

Položka	Opis (množstvo)	Číslo dielu
1	Čalúnená chrbtová opierka	Nepredáva sa samostatne
2	Držiak	52300565A
3	Znak	Nepredáva sa samostatne
4	Skrutka	94385-92T
Položky, ktoré nie sú súčasťou súpravy:		
A	Snímateľná opierka spolujazdca	