



# INSTRUCCIONES

J06509

2022-09-15



## KITS COMPACTOS DE LA ALMOHADILLA DEL RESPALDO DE SOFTAIL

### GENERAL

#### Número de kit

52300556A, 52300555A, 52300558A, 52300559A, 52300617A

#### Modelos

Para información sobre accesorios del modelo, consulta el Catálogo de venta al detalle de P&A (piezas y accesorios) o la sección de Piezas y Accesorios de [www.harley-davidson.com](http://www.harley-davidson.com) (solo en inglés).

#### Contenido del kit

Consulte Figura 3 y Tabla 1.

### INSTALACIÓN

#### Alineación del medallón

- Utilizando una solución 50:50 de alcohol isopropílico/agua, limpie completamente la superficie de la pieza de soporte (2). Dejar que se seque por completo. Instale a temperatura ambiente.

Temperatura: 10–32 °C (50–90 °F)

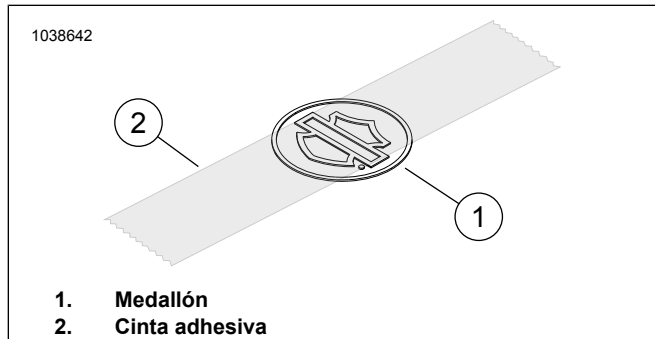


Figura 1. Aplique cinta en el medallón

- Ver Figura 1 . Ubique un trozo de 3 pulgadas de cinta adhesiva centrado por encima de la barra y la pantalla del medallón.
- Levante el medallón por la cinta y quite el papel del respaldo adhesivo del medallón.

#### NOTA

Ver Figura 2 . Los lados de la pieza de soporte (3) no son simétricos. En la parte superior, el ancho es más angosto que en la parte inferior.

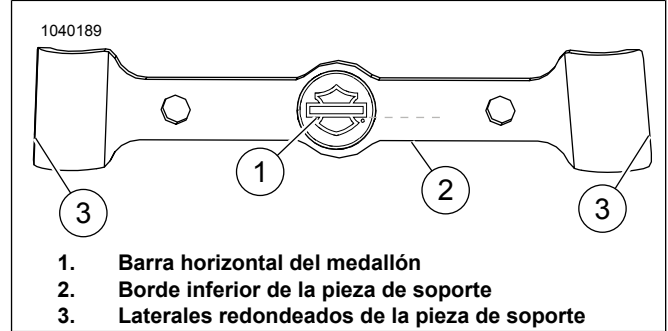


Figura 2. Alineación del medallón

#### NOTA

Ver Figura 2 . Alinee la barra horizontal (1) en el medallón con el borde inferior (2) de la pieza de soporte. Estas dos deben estar paralelas.

- Sosteniendo la cinta, baje el medallón hacia el área empotrada en la pieza de soporte. Aplique presión uniforme durante un minuto.

#### Fijación de la pieza de soporte

- Ver Figura 3 . De ser necesario, corte el sello plástico contra la lluvia de los dos agujeros precortados del tornillo en la almohadilla del respaldo (1) para evitar que el plástico se enganche en las roscas.
- Ubique la almohadilla del respaldo para que el contorno de la base se alinee con la parte superior de la pieza vertical de la barra Sissy.
- Quita el respaldo adhesivo de los lados izquierdo y derecho de la pieza de soporte (3).

#### NOTA

- Ver Figura 2 . Los lados de la pieza de soporte (3) no son simétricos. En la parte superior, el ancho es más angosto que en la parte inferior.
  - Utiliza una mezcla de 50:50 de alcohol isopropílico y agua para limpiar la superficie de la pieza vertical (A) antes de instalar la pieza de soporte (2). Dejar que se seque por completo. Instale a temperatura ambiente. 10–32 °C (50–90 °F)
- Coloque la pieza de soporte de montaje contra la almohadilla para que la pieza vertical de la barra Sissy quede entre la almohadilla y la pieza de soporte.
  - Posiciona y presiona la pieza de soporte (2) firmemente sobre la barra Sissy.



6. Ver Figura 3 . Introduzca un tornillo (4) del kit en la pieza de soporte (2) y enrósquelo con cuidado 4 a 5 vueltas en el agujero de acoplamiento en la almohadilla del respaldo. Repita con el otro tornillo. **NO apriete un tornillo hasta que se hayan iniciado ambos tornillos.**

7. Una vez que ambos tornillos se han colocado cuidadosamente en los dos agujeros de la almohadilla del respaldo, asegure los tornillos. Apretar.

Par de ajuste: 6,8 N·m (60 in-lbs) *tornillos de la almohadilla del respaldo*

## PIEZAS DE SERVICIO

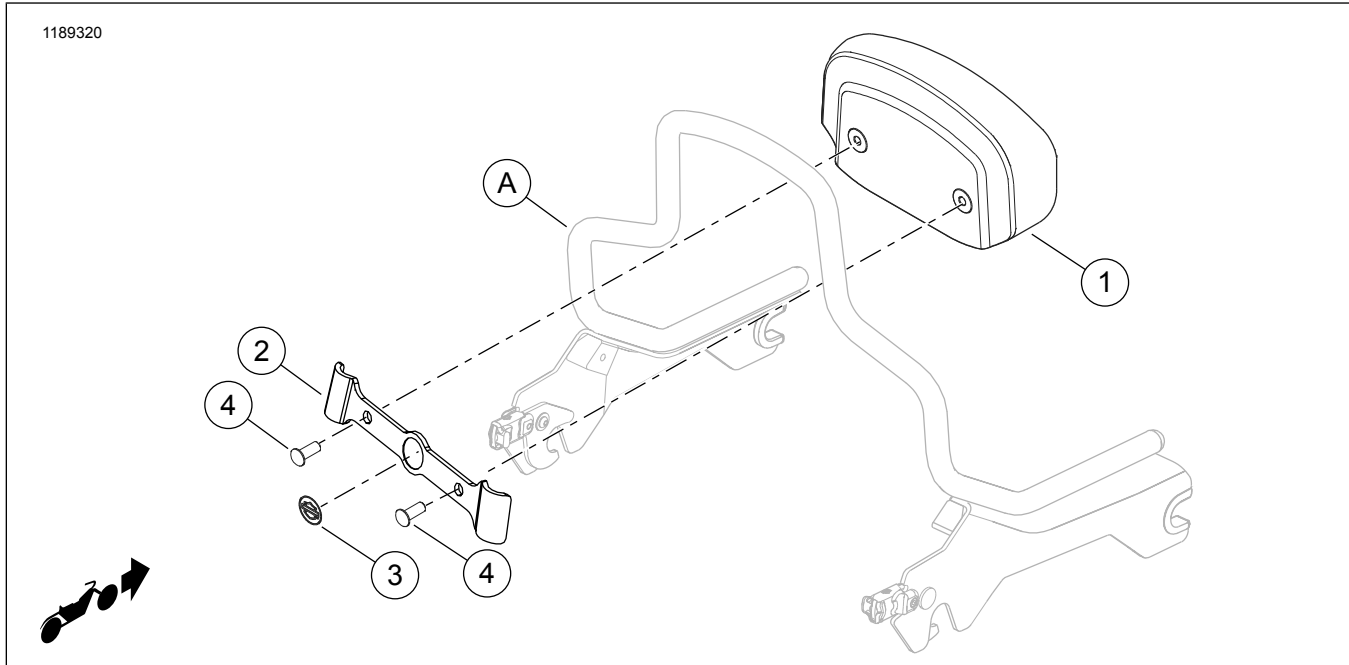


Figura 3. Piezas de servicio: Kits compactos de la almohadilla del respaldo de Softail

Tabla 1. Tabla de piezas de servicio: Kits compactos de la almohadilla del respaldo de Softail

Artículo	Descripción (cantidad)	Número de pieza
1	Almohadilla del respaldo	No se vende por separado
2	Pieza de soporte de montaje	52300565A
3	Medallón	No se vende por separado
4	Tornillo	94385-92T
<b>Artículos no incluidos en el kit:</b>		
A	Pieza vertical de la barra Sissy desmontable	