



INSTRUCCIONES

J06509

2022-09-15



KITS COMPACTOS DE LA ALMOHADILLA DEL RESPALDO DE SOFTAIL

GENERALIDADES

Número de kit

52300556A, 52300555A, 52300558A, 52300559A, 52300617A

Modelos

Para obtener información de la adaptación a los modelos, vea el catálogo de venta al detalle de P&A (piezas y accesorios) o la sección Piezas y accesorios en www.harley-davidson.com (inglés solamente).

Contenido del kit

Vea la Figura 3 y la Tabla 1 .

INSTALACIÓN

Alineación del medallón

1. Utilizando una solución 50:50 de alcohol isopropílico/agua, limpie completamente la superficie de la pieza de soporte (2). Deje secar completamente. Instale a temperatura ambiente.

Temperatura: 10–32 °C (50–90 °F)

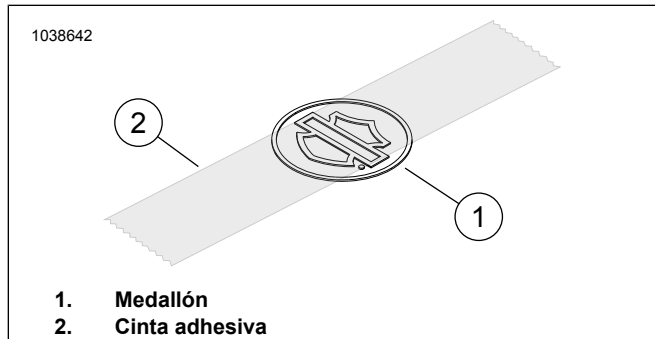


Figura 1. Aplique cinta en el medallón

2. Vea Figura 1 . Ubique un trozo de 3 pulgadas de cinta adhesiva centrado por encima de la barra y la pantalla del medallón.
3. Levante el medallón por la cinta y quite el papel del respaldo adhesivo del medallón.

NOTA

Vea Figura 2 . Los lados de la pieza de soporte (3) no son simétricos. En la parte superior, el ancho es más angosto que en la parte inferior.

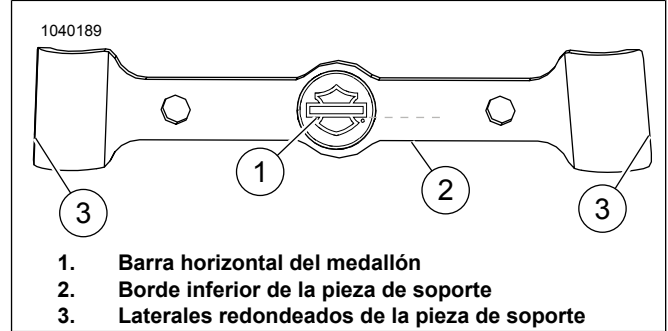


Figura 2. Alineación del medallón

NOTA

Vea Figura 2 . Alinee la barra horizontal (1) en el medallón con el borde inferior (2) de la pieza de soporte. Estas dos deben estar paralelas.

4. Sosteniendo la cinta, baje el medallón hacia el área empotrada en la pieza de soporte. Aplique presión uniforme durante un minuto.

Fijación de la pieza de soporte

1. Vea Figura 3 . De ser necesario, corte el sello plástico contra la lluvia de los dos agujeros precortados del tornillo en la almohadilla del respaldo (1) para evitar que el plástico se enganche en las roscas.
2. Ubique la almohadilla del respaldo para que el contorno de la base se alinee con la parte superior de la pieza vertical de la barra Sissy.
3. Retire el forro adhesivo de los lados izquierdo y derecho de la pieza de soporte (3).

NOTA

- Vea Figura 2 . Los lados de la pieza de soporte (3) no son simétricos. En la parte superior, el ancho es más angosto que en la parte inferior.
 - Utilice una mezcla de 50:50 de alcohol isopropílico y agua para limpiar la superficie de la pieza vertical (A) antes de instalar la pieza de soporte (2). Deje secar completamente. Instale a temperatura ambiente. 10–32 °C (50–90 °F)
4. Coloque la pieza de soporte de montaje contra la almohadilla para que la pieza vertical de la barra Sissy quede entre la almohadilla y la pieza de soporte.
 5. Coloque y presione firmemente la pieza de soporte (2) sobre la parrilla portaequipajes.



6. Vea Figura 3 . Introduzca un tornillo (4) del kit en la pieza de soporte (2) y enrósquelo con cuidado 4 a 5 vueltas en el agujero de acoplamiento en la almohadilla del respaldo. Repita con el otro tornillo. **NO apriete un tornillo hasta que se hayan iniciado ambos tornillos.**

7. Una vez que se hayan iniciado con cuidado ambos tornillos en los dos orificios de la almohadilla del respaldo, asegure los tornillos a: Ajuste.

Par: 6,8 N·m (60 in-lbs) *tornillos de la almohadilla del respaldo*

PIEZAS DE SERVICIO

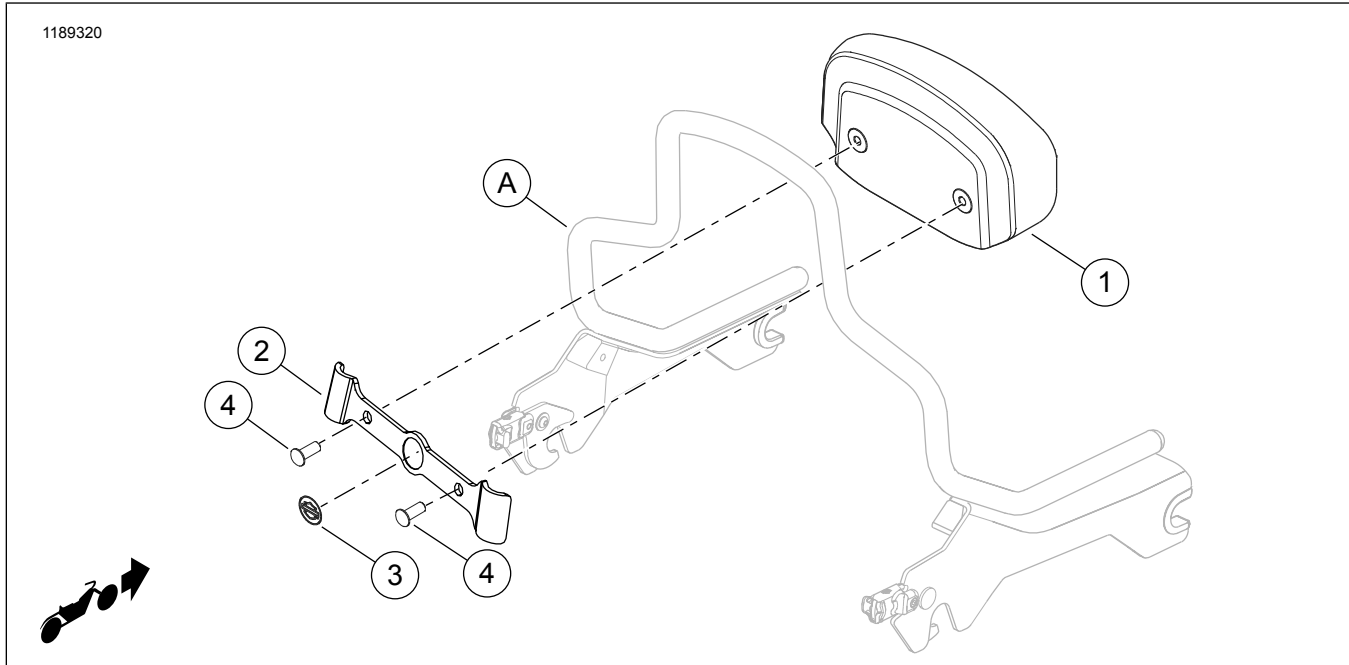


Figura 3. Piezas de servicio: Kits compactos de la almohadilla del respaldo de Softail

Tabla 1. Tabla de piezas de servicio: Kits compactos de la almohadilla del respaldo de Softail

Artículo	Descripción (Cantidad)	Número de pieza
1	Almohadilla de respaldo	No se vende por separado
2	Pieza de soporte de montaje	52300565A
3	Medallón	No se vende por separado
4	Tornillo	94385-92T
Artículos no incluidos en el kit:		
A	Pieza vertical de la barra Sissy desmontable	