



SOFTAIL-SATSER MED KOMPAKT RYGGSTÖDSDYNA

ALLMÄNT

Satsnummer

52300556A, 52300555A, 52300558A, 52300559A, 52300617A

Modeller

Om du vill ha information om modellapplikationer kan du läsa P&A-återförsäljarkatalogen eller avsnittet Reservdelar och tillbehör på www.harley-davidson.com (endast på engelska).

Satsinnehåll

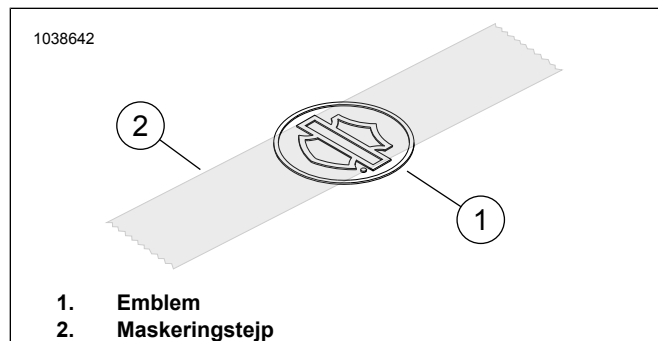
Se Figur 3 och Tabell 1.

MONTERING

Justering av emblemet

1. Använd en 50:50-lösning av isopropylalkohol/vatten och rengör konsolen (2) noga. Låt torka helt. Montera vid rumstemperatur.

Temperatur: 10–32 °C (50–90 °F)

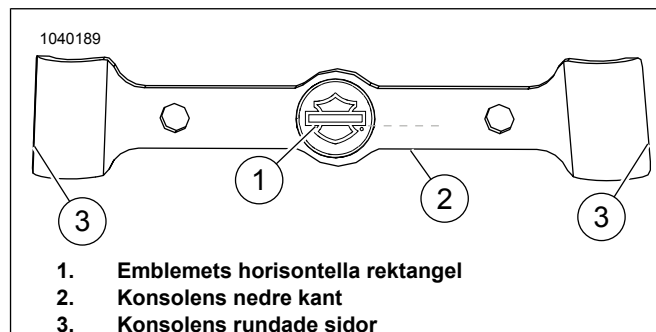


Figur 1. Fäst tejpen på emblemet

2. Se Figur 1. Placera en 7-8 cm lång bit maskeringstejp mitt över Bar & Shield-logon på emblemet.
3. Lyft emblemet i tejpen och ta bort papperet från medaljens självhäftande baksida.

ANMÄRKNING

Se Figur 2. Konsolens (3) sidor är inte symmetriska. Den är smalare högst upp än längst ned.



Figur 2. Justering av emblemet

ANMÄRKNING

Se Figur 2. Rikta in den horisontella rektangeln (1) på emblemet efter den nedre kanten (2) av konsolen. Dessa två måste vara parallella.

4. Håll emblemet i tejpen och placera det i fördjupningen på konsolen. Anbringa ett jämnt fördelat tryck i en minut.

Montering av konsolen

1. Se Figur 3. Vid behov skär du bort regntätningen i plast från de två redan utskurna skruvhålen i ryggstödsdynan (1) för att förhindra att plasten fastnar i gängorna.
2. Placera ryggstödsdynan så att konturen av basen är i linje med toppen av det upprätta sissystödet.
3. Avlägsna den självhäftande baksidan från konsolens (3) vänstra och högra sida.

ANMÄRKNING

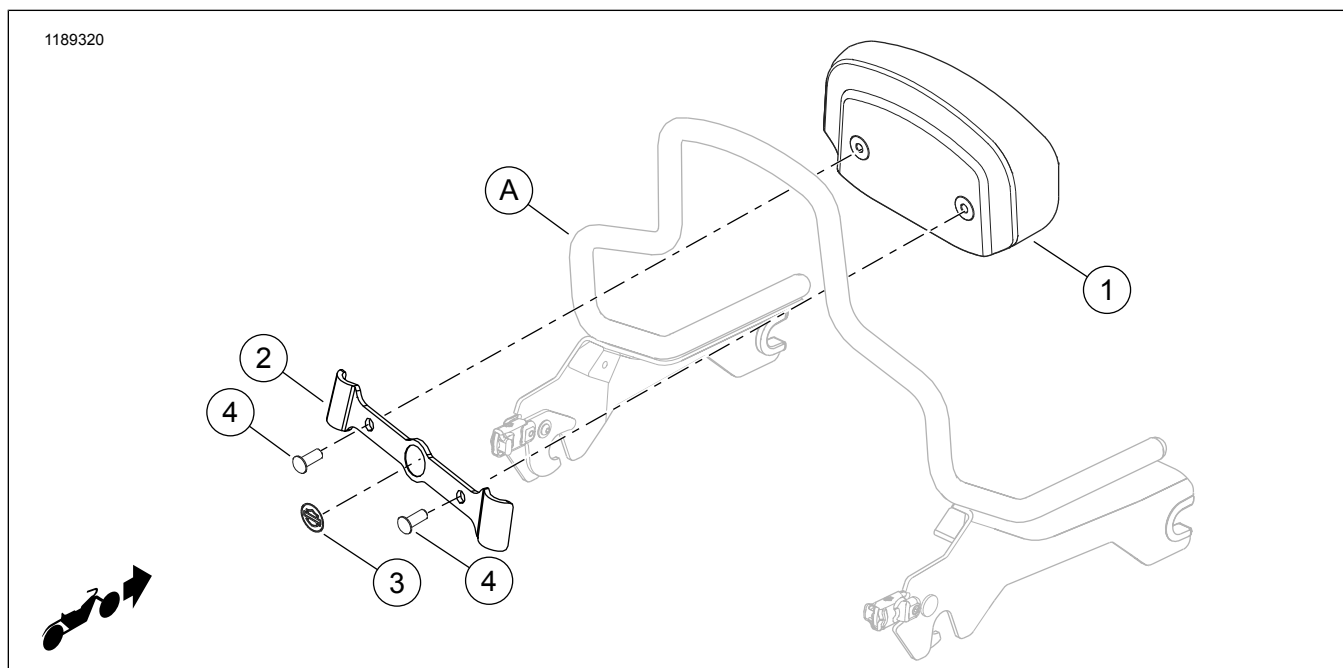
- Se Figur 2. Konsolens (3) sidor är inte symmetriska. Den är smalare högst upp än längst ned.
 - Använd en 50:50-blandning av isopropylalkohol och vattenlösning för att grundligt rengöra ytan av det upprätta stödet (A) innan du monterar konsolen (2). Låt torka helt. Montera vid rumstemperatur. 10–32 °C (50–90 °F)
4. Placera fästkonsolen mot dynan så att det upprätta sissystödet är mellan dynan och konsolen.
 5. Positionera och tryck konsolen (2) bestämt på sissybaren.
 6. Se Figur 3. Sätt i en skruv (4) från satsen genom konsolen (2) och skruva försiktigt i den 4-5 varv i det avsedda hålet i ryggstödsdynan. Upprepa med den andra skruven. **DRA INTE åt en skruv förrän båda skruvarna har skruvats i en bit.**



7. När båda skruvarna har skruvats i försiktigt i de två hålen i ryggstödsdynan ska skruvarna fästas. Dra åt.

Åtdragning: 6,8 N·m (60 in-lbs) Skruvar till ryggstödsdyna

RESERVDELAR



Figur 3. Reservdelar: Softtail-satser med kompakt ryggstödsdyna

Tabell 1. Reservdelstabell: Softtail-satser med kompakt ryggstödsdyna

Komponent	Beskrivning (antal)	Artikelnummer
1	Ryggstödsdyna	Säljs ej separat
2	Sadelfäste	52300565A
3	Emblem	Säljs ej separat
4	Skruv	94385-92T
Delar som inte ingår i satsen:		
A	Avtagbart upprätt sissystöd	