



MGA KIT NG COMPACT BACKREST PAD NG SOFTAIL

PANGKALAHATAN

Numero ng Kit

52300556A, 52300555A, 52300558A, 52300559A, 52300617A

Mga Modelo

Para sa impormasyon tungkol sa pagiging sukat sa modelo, tingnan ang P&A Retail Catalog o ang seksyon ng Mga Piyesa at Accessory ng www.harley-davidson.com (English lamang).

Mga Nilalaman ng Kit

Tingnan ang Figure 3 at Talahanayan 1 .

PAGKAKABIT

Pagkakahanay ng Medallion

1. Gamit ang 50:50 isopropyl alcohol/tubig na solusyon, linisin ang ibabaw ng bracket (2). Payagang matuyo nang husto. Ikabit habang nasa normal na temperatura ng silid.
Temperatura: 10–32 °C (50–90 °F)

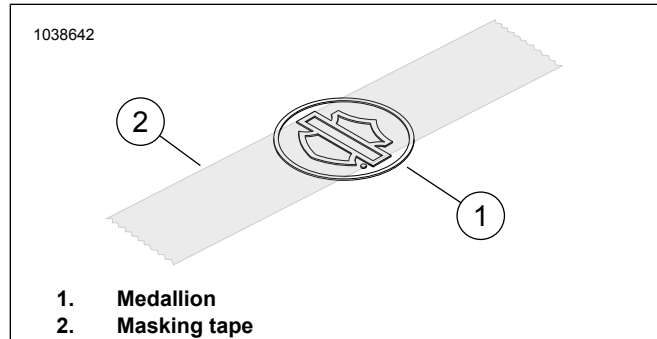


Figure 1. Maglagay ng Tape sa Medallion

2. Tingnan ang Figure 1 . Maglagay ng 3 pulgada ng masking tape na nakasentro sa ibabaw ng bar and shield ng medallion.
3. Pulutin ang medallion sa pamamagitan ng tape at alisin ang papel mula sa adhesive na likod ng medallion.

TALA

Tingnan ang Figure 2 . Hindi simetriko ang mga gilid ng bracket (3). Ang lapad sa ibabaw ay mas makitid kaysa sa lapad ng ilalim.

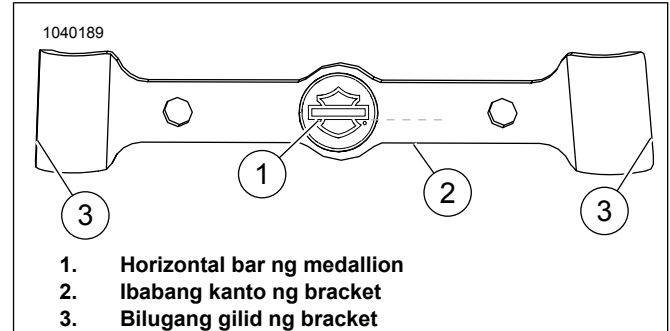


Figure 2. Pagkakahanay ng Medallion

TALA

Tingnan ang Figure 2 . Ihanay ang horizontal bag (1) sa medallion sa ibabang kanto (2) ng bracket. Dapat maging parallel ang dalawang ito.

4. Habang hawak ang tape, ibaba ang medallion sa nakapaloob na bahagi ng bracket. Maglapat ng pare-parehong presyon nang isang minuto.

Attachment ng Bracket

1. Tingnan ang Figure 3 . Kung kinakailangan, gupitin ang plastic na rain seal mula sa dalawang pre-cut na butas ng turnilyo sa backrest pad (1) upang maiwasang maipit ang plastic sa mga thread.
2. Iposisyon ang backrest pad nang sa gayon ay nakahanay ang tabas sa base sa itaas ng sissy bar upright.
3. Tanggalin ang backing ng pandikit mula sa kaliwa at kanang bahagi ng bracket (3).

TALA

- Tingnan ang Figure 2 . Hindi simetriko ang mga gilid ng bracket (3). Ang lapad sa ibabaw ay mas makitid kaysa sa lapad ng ilalim.
 - Gumamit ng solution na 50:50 na halo ng isopropyl alcohol at tubig upang linising maigi ang ibabaw ng nakatayo (A) bago ikabit ang bracket (2). Payagang matuyo nang husto. Ikabit habang nasa normal na temperatura ng silid. 10–32 °C (50–90 °F)
4. Ilapat ang pang-mount na bracket sa pad nang sa gayon ay nasa gitna ng pad at bracket ang sissy bar upright.
 5. Iposisyon at diinang mabuti ang bracket (2) sa sissybar.



6. Tingnan ang Figure 3 . Magpasok ng turnilyo (4) na galing sa kit, sa loob ng bracket (2), at dahan-dahang i-thread ito nang 4-5 ikot sa mating hole sa backrest pad. Ulitin sa kabilang turnilyo. **HUWAG** higitan ang turnilyo hanggang sa mailagay ang parehong turnilyo.

7. Sa sandaling maingat na naipasok sa dalawang butas ng backrest pad ang dalawang turnilyo, ikabit nang mabuti ang mga turnilyo. Higitan.

Torque: 6,8 N·m (60 in-lbs) mga turnilyo ng backrest pad

MGA PAMALIT NA PIYESA

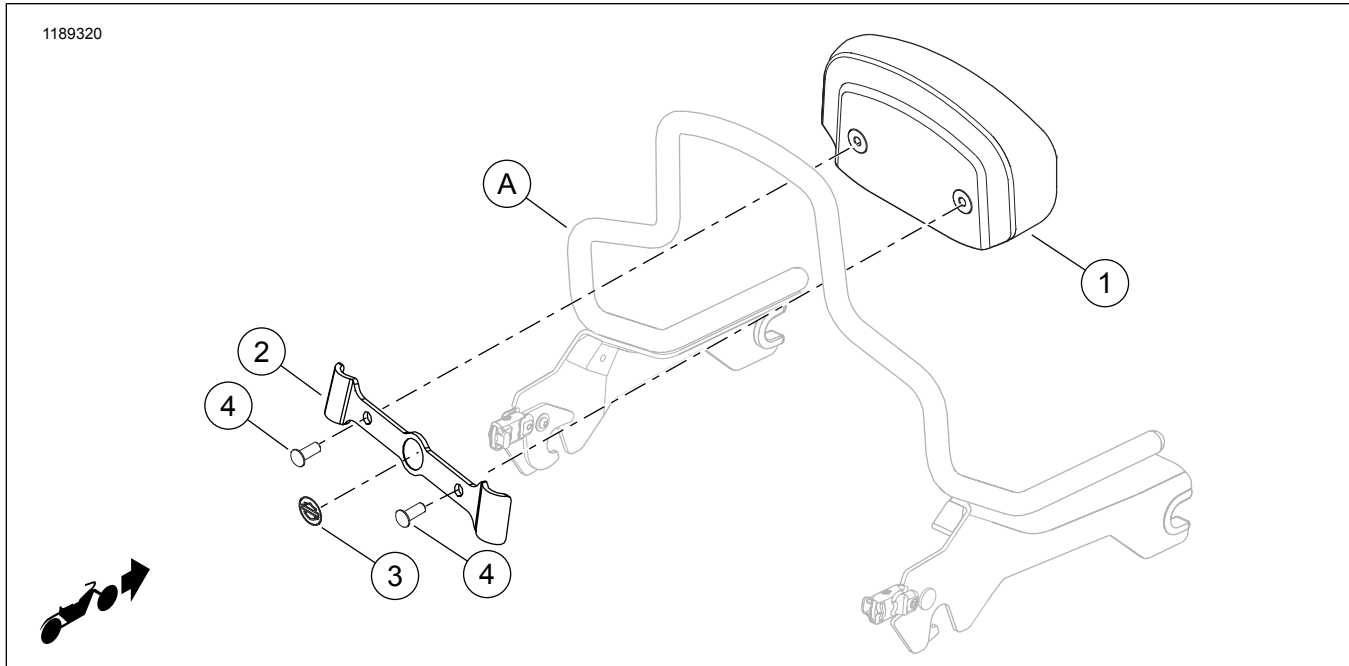


Figure 3. Mga Pamalit na Piyesa: Mga Kit ng Compact Backrest Pad ng Softail

Talahanayan 1. Talahanayan ng mga Pamalit na Piyesa: Mga Kit ng Compact Backrest Pad ng Softail

Item	Paglalarawan (Dami)	Numero ng Piyesa
1	Backrest pad	Hindi ipinagbibili nang hiwalay
2	Mounting bracket	52300565A
3	Medallion	Hindi ipinagbibili nang hiwalay
4	Turnilyo	94385-92T
Mga item na hindi kasama sa kit:		
A	Natatanggal na Sissy Bar Upright	