



TALİMATLAR

J06509

2022-09-15



SOFTAIL KOMPAKT ARKALIK YASTIK KİTLERİ

GENEL

Kit Numarası

52300556A, 52300555A, 52300558A, 52300559A, 52300617A

Modeller

Model uyum bilgisi için P&A perakende satış kataloğunu veya www.harley-davidson.com adresinden Parçalar ve Aksesuarlar (sadece İngilizce) bölümüne bakın.

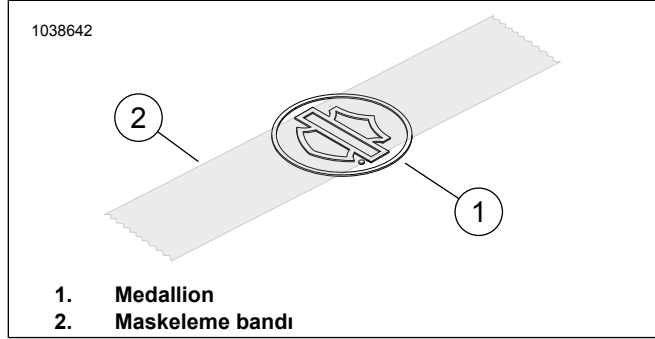
Kit İçerikleri

Bkz. Şekil 3 ve Tablo 1.

KURULUM

Medallion Hizalama

1. Braketin yüzeyini (2) yarı yarıya izopropil alkol-su çözeltisiyle iyice temizleyin. Tamamen kurummasını bekleyin. Montajı oda sıcaklığında yapın.
Sıcaklık: 10–32 °C (50–90 °F)

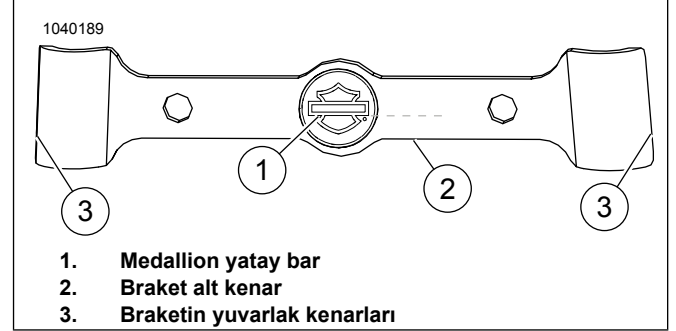


Şekil 1. Medallion Bantlama

2. Bkz. Şekil 1 . Medallion'daki bar and shield merkezde kalacak şekilde 7,5 cm uzunluğunda bant yapıştırın.
3. Medallion'un bandından tutarak kaldırın ve arkasındaki yapışkanlı kağıdı çıkarın.

NOT

Bkz. Şekil 2 . Braket (3) simetrik değildir. Üst kısmın genişliği alt kısma göre az.



Şekil 2. Medallion Hizalama

NOT

Bkz. Şekil 2 . Medallion'ın yatay bar kısmını (1) braketin alt kenarına (2) hizalayın. Medallion'ın bar kısmı braketin kenarına paralel olmalıdır.

4. Bandı tutarak madalyonu braketin daralan kısmına doğru indirin. Bir dakika boyunca her yerine eşit baskı uygulayın.

Braket Montajı

1. Bkz. Şekil 3 . Plastiğin zincirlere takılmasını önlemek için gerekirse arkalık yastığındaki (1) iki vida deliğinden plastik yağmur sızdırmazları kesebilirsiniz.
2. Arkalık yastığı taban çizgisi dikey arka bar üstüne dik olacak şekilde yerleştirin.
3. Braketin (3) sol ve sağ taraflarından yapışkan koruyucu kısmını çıkarın.

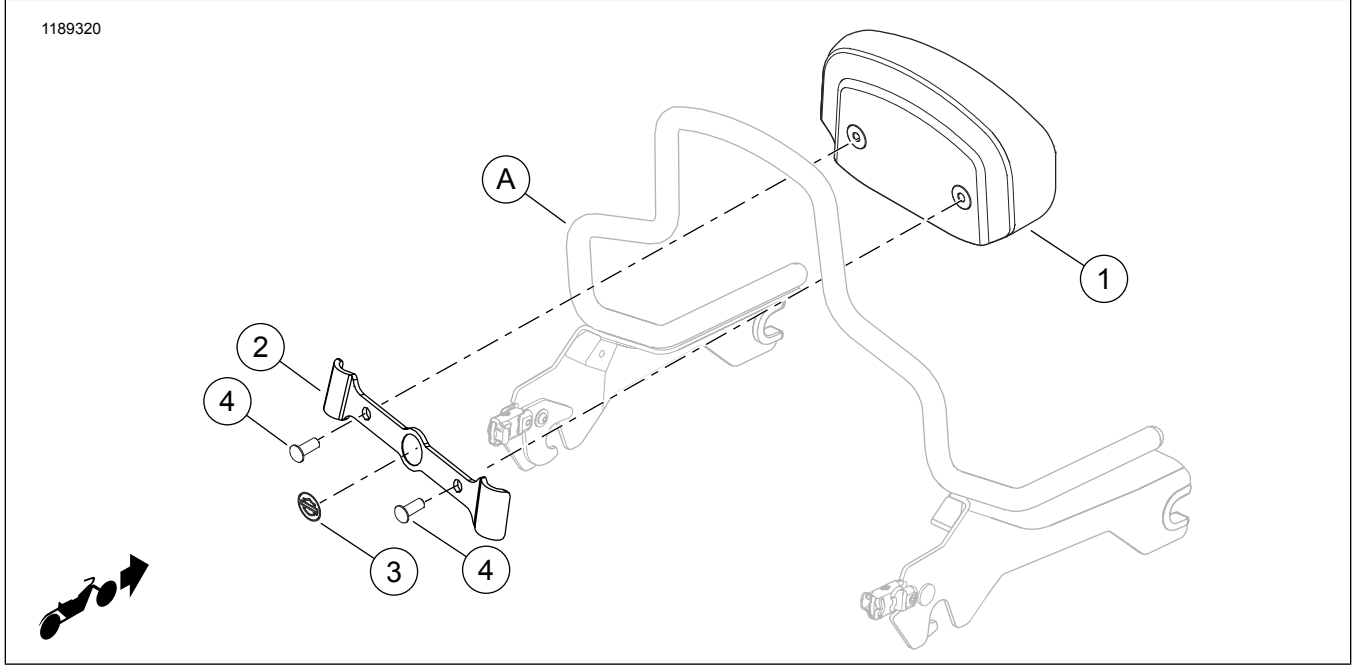
NOT

- Bkz. Şekil 2 . Braket (3) simetrik değildir. Üst kısmın genişliği alt kısma göre az.
 - Braketi (2) monte etmeden önce dik (A) yüzeyi 50:50 izopropil alkol ve su çözeltisi karışımıyla iyice temizleyin. Tamamen kurummasını bekleyin. Montajı oda sıcaklığında yapın. 10–32 °C (50–90 °F)
4. Montaj braketini, arka bar yastık ve braket arasında dik duracak şekilde yastığa yerleştirin.
 5. Braketi (2) sırt dayaması üzerine yerleştirin ve sıkıca bastırın.
 6. Bkz. Şekil 3 . Braketi (2), kitle birlikte verilen vidalardan (4) biriyle arkalık yastığındaki deliğe takın ve vidayı 4-5 tur sıkın. Bu işlemi diğer vidayla da tekrarlayın. **Diğer vidayı takmadan ilk vidayı SIKMAYIN.**

7. İki vida da arkalık yastığındaki iki vida deliğine girdiğinde vidaları sıkın. Sıkın.

Tork: 6,8 N-m (60 in-lbs) arkalık yastığı vidaları

SERVİS PARÇALARI



Şekil 3. Servis Parçaları: Softail Kompakt Arkalık Yastık Kitleri

Tablo 1. Servis Parçaları Tablosu: Softail Kompakt Arkalık Yastık Kitleri

Öge	Tanım (Miktar)	Parça Numarası
1	Arkalık pedi	Ayrı satılmaz
2	Montaj braket	52300565A
3	Medallion	Ayrı satılmaz
4	Vida	94385-92T
Kite dahil olmayan parçalar:		
A	Sökülebilir Dikey Arka Bar	