



## BỘ SẢN PHẨM TẮM ĐỆM TỰA LƯNG NHỎ GỌN CHO XE SOFTAIL

### THƯỜNG

#### Mã số bộ sản phẩm

52300556A, 52300555A, 52300558A, 52300559A, 52300617A

#### Mẫu xe

Để biết phụ tùng phù hợp với mẫu xe nào, vui lòng tham khảo Catalog Bán lẻ P&A hoặc mục Phụ tùng và Phụ kiện trên trang web [www.harley-davidson.com](http://www.harley-davidson.com) (chỉ có tiếng Anh).

#### Các chi tiết trong bộ sản phẩm

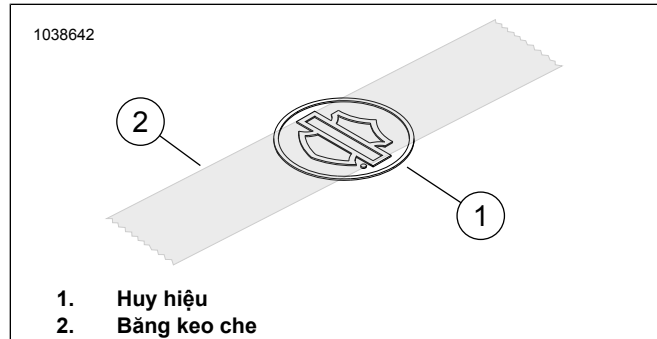
Xem Hình 3 và Bảng 1.

### LẮP ĐẶT

#### Cân chỉnh Huy hiệu

1. Dùng dung dịch cồn isopropyl/nước với tỷ lệ 50:50 để chùi sạch bề mặt của giá đỡ (2). Để khô hoàn toàn. Lắp vào ở nhiệt độ phòng.

Nhiệt độ: 10–32 °C (50–90 °F)

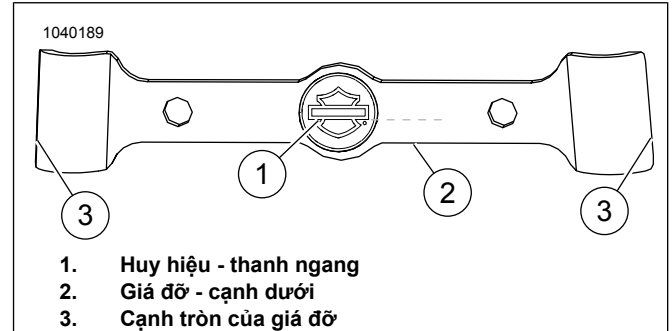


Hình 1. Dán băng keo vào huy hiệu

2. Xem Hình 1 . Dán một đoạn băng keo khoảng 7.5 cm vào chính giữa thanh ngang và tấm khiên trên huy hiệu.
3. Giữ lấy phần băng keo để nhấc huy hiệu lên và tháo phần giấy bảo vệ phần keo dán đằng sau của huy hiệu.

#### LƯU Ý

Xem Hình 2 . Các chiều của giá đỡ (3) không đối xứng nhau. Bề rộng của phần trên nhỏ hơn bề rộng của phần dưới.



Hình 2. Cân chỉnh Huy hiệu

#### LƯU Ý

Xem Hình 2 . Căn thanh ngang (1) của huy hiệu với cạnh dưới (2) của giá đỡ. Chúng phải song song với nhau.

4. Giữ miếng băng keo, đưa huy hiệu vào phần lõm trên giá đỡ. Nhấn giữ đều tay trong 1 phút.

#### Gắn giá đỡ

1. Xem Hình 3 . Nếu cần, cắt bỏ gioăng chống nước bằng nhựa khỏi 2 lỗ vít đã cắt sẵn ở đệm tựa lưng (1) để phần nhựa không vướng vào ren.
2. Định vị tấm đệm tựa lưng sao cho phần cong ở đáy thẳng hàng với phần trên của thanh tựa lưng thẳng đứng.
3. Bỏ phần keo dán khỏi bên trái và bên phải của giá đỡ (3).

#### LƯU Ý

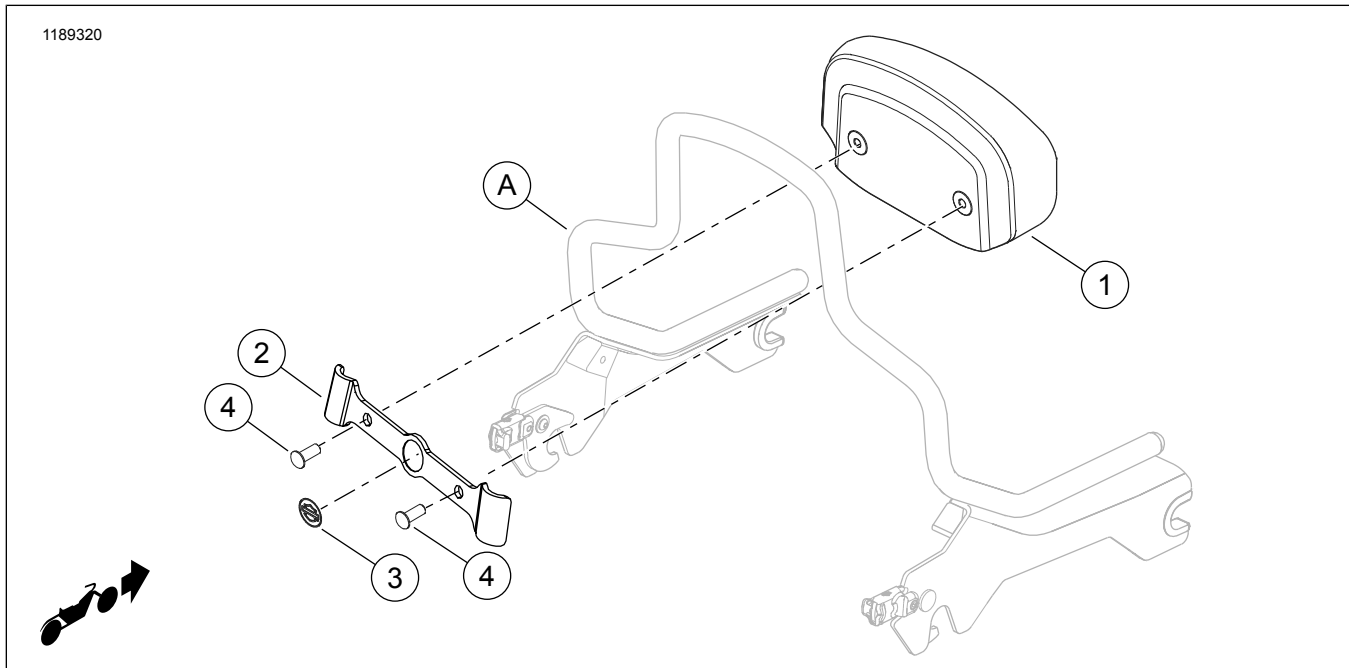
- Xem Hình 2 . Các chiều của giá đỡ (3) không đối xứng nhau. Bề rộng của phần trên nhỏ hơn bề rộng của phần dưới.
  - Dùng dung dịch cồn isopropyl và nước theo tỷ lệ 50:50 để làm sạch bề mặt thẳng đứng (A) trước khi lắp giá đỡ (2). Để khô hoàn toàn. Lắp vào ở nhiệt độ phòng. 10–32 °C (50–90 °F)
4. Đặt giá lắp vào tấm đệm sao cho thanh tựa lưng thẳng đứng nằm giữa tấm đệm và giá đỡ.
  5. Định vị và nhấn giá đỡ (2) thật chặt vào thanh tựa lưng thẳng đứng.
  6. Xem Hình 3 . Chèn một vít (4) trong bộ sản phẩm qua giá đỡ (2), rồi căn thận xoay 4-5 ren vào lỗ nổi tiếp ở đệm tựa lưng. Làm tương tự với vít còn lại. **KHÔNG siết chặt vít nếu chưa lắp cả hai vít.**



7. Sau khi đã lắp cẩn thận cả hai vít vào hai lỗ ở đệm tựa lưng, hãy siết chặt vít. Siết chặt.

Mô-men: 6,8 N·m (60 in-lbs) vít đệm tựa lưng

## PHỤ TÙNG



Hình 3. Phụ tùng: Bộ sản phẩm Tấm đệm tựa lưng Nhỏ gọn cho xe Softail

Bảng 1. Bảng phụ tùng: Bộ sản phẩm Tấm đệm tựa lưng Nhỏ gọn cho xe Softail

Mặt hàng	Mô tả (Số lượng)	Số bộ phận
1	Đệm tựa lưng	Không bán rời
2	Giá lắp	52300565A
3	Huy hiệu	Không bán rời
4	Vít	94385-92T
<b>Những chi tiết không có trong bộ sản phẩm:</b>		
A	Thanh tựa lưng Thăng đứng Tháo rời được	