



## КОМПЛЕКТИ КОМПАКТНОЇ ПОДУШКИ СПИНКИ SOFTAIL

### ЗАГАЛЬНІ ВІДОМОСТІ

#### Номер комплекту

52300556A, 52300555A, 52300558A, 52300559A, 52300617A

#### Моделі

Відомості щодо підбору моделей див. у роздрібному каталозі запчастин та аксесуарів або розділі "Частини та аксесуари" на веб-сайті [www.harley-davidson.com](http://www.harley-davidson.com) (лише англійською мовою).

#### Вміст комплекту

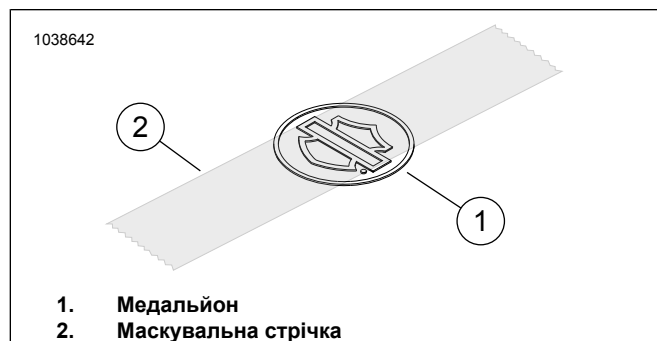
Див. Малюнок 3 та Таблиця 1.

### ВСТАНОВЛЕННЯ

#### Вирівнювання медальйону

1. Використовуючи розчин ізопропілового спирту/води у співвідношенні 50:50, ретельно очистіть поверхню кронштейна (2). Дайте їй повністю висохнути. Встановлюйте при кімнатній температурі.

Температура: 10–32 °C (50–90 °F)

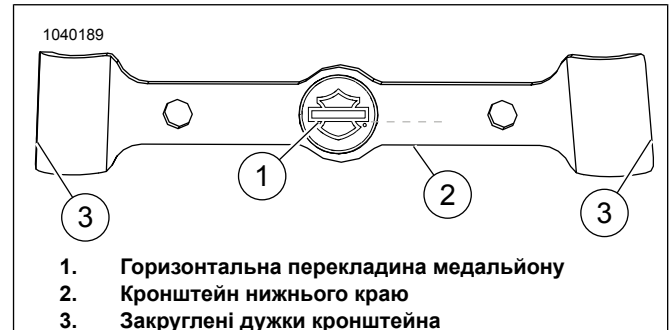


Малюнок 1. Нанесіть стрічку на медальйон

2. Див. Малюнок 1. Покладіть 3-дюймовий відрізок маскувальної стрічки з центром над перекладиною і щитом медальйону.
3. Візьміть медальйон за стрічку і видаліть папір з клейової основи медальйону.

#### ПРИМІТКА

Див. Малюнок 2. Сторони кронштейна (3) не є симетричними. Ширина у верхній частині менша, ніж ширина в нижній частині.



Малюнок 2. Вирівнювання медальйону

#### ПРИМІТКА

Див. Малюнок 2. Вирівняйте горизонтальну панель (1) на медальйоні з нижнім краєм (2) кронштейна. Обидва повинні бути паралельні.

4. Тримачи стрічку, опустіть медальйон у поглиблення на кронштейні. Застосовуйте рівномірний тиск протягом однієї хвилини.

#### Прикріплення кронштейна

1. Див. Малюнок 3. У разі необхідності відріжте пластмасове протишокове ущільнення донизу з двох попередньо розігнутих отворів для гвинтів в подушці для спинки (1), щоб запобігти попаданню пластику в нитки.
2. Розташуйте подушку спинки так, щоб контур у підставці був на рівні з вершиною вертикально встановленого бруса.
3. Видаліть клейову основу з лівого та правого країв кронштейна (3).

#### ПРИМІТКА

- Див. Малюнок 2. Сторони кронштейна (3) не є симетричними. Ширина у верхній частині менша, ніж ширина в нижній частині.
  - Використовуючи розчин ізопропілового спирту/води у співвідношенні 50:50, ретельно очистіть поверхню стійки (A) перед встановленням кронштейна (2). Дайте їй повністю висохнути. Встановлюйте при кімнатній температурі. 10–32 °C (50–90 °F)
4. Встановіть монтажний кронштейн на підкладку спинки таким чином, щоб перекладина була вертикально розташована між подушечкою та кронштейном.
  5. Встановіть кронштейн (2) та міцно притисніть його до стійки задньої сумки.

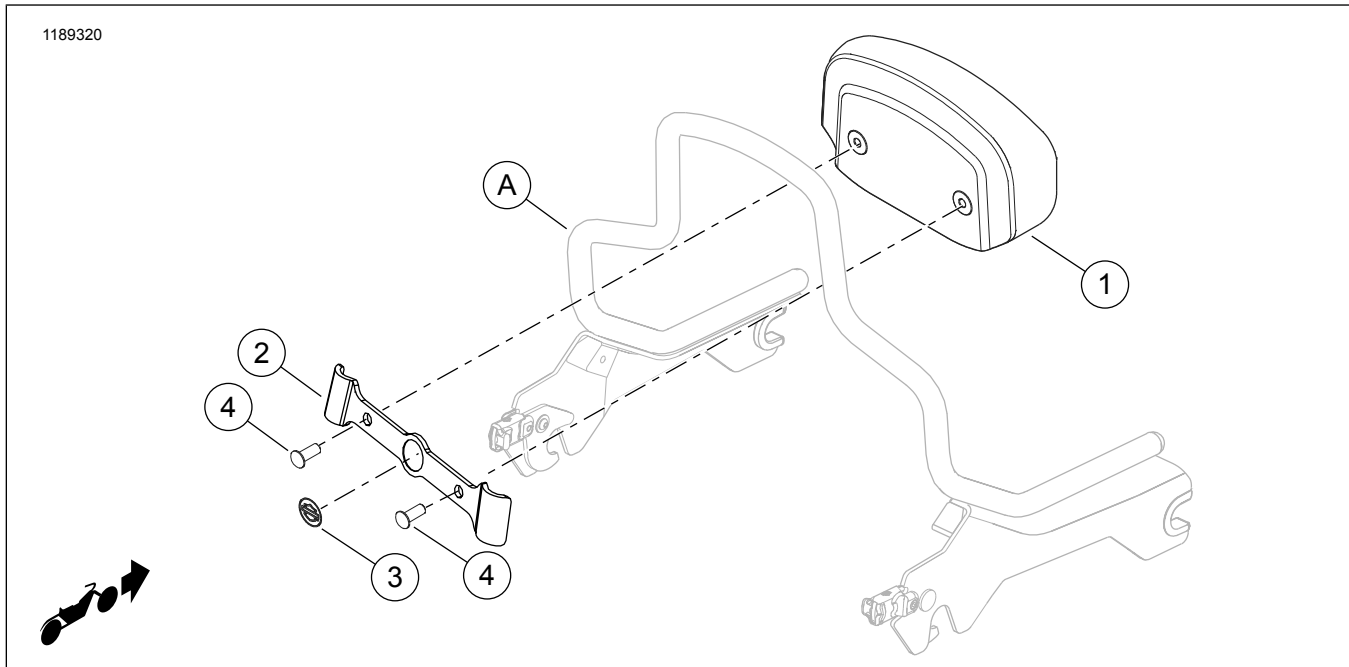


6. Див. Малюнок 3 . Просуньте гвинт (4) з комплекту крізь кронштейн (2) і ретельно вкрутіть його на 4-5 повороти у отвір в подушці спинки. Повторіть ці дії з іншим гвинтом. **НЕ затягуйте гвинт, поки всі три гвинти не будуть встановлені.**

7. Після того, як обидва гвинти будуть точно встановлені в два отвори подушки спинки, затягніть гвинти. Затягніть.

Крутний момент: 6,8 N·m (60 in-lbs) *Гвинти подушки спинки*

## ЗАПЧАСТИНИ, ЩО ОБСЛУГОВУЮТЬСЯ



Малюнок 3. Запчастини, що обслуговуються: Комплекти компактної подушки спинки Softail

Таблиця 1. Таблиця частин, що обслуговуються: Комплекти компактної подушки спинки Softail

| Поз.  | Опис (кількість)               | АРТИКУЛ              |
|---|--------------------------------|----------------------|
| 1   | Подушка спинки                 | Не продаються окремо |
| 2   | Монтажний кронштейн            | 52300565A            |
| 3   | Медальйон                      | Не продаються окремо |
| 4   | Гвинт                          | 94385-92T            |
| <b>Елементи, які не входять в комплект:</b> |                                |                      |
| A   | Знімна вертикальна перекладина |                      |