



15-02-2019

الإرشادات





94100082



مجموعة الحقيبية الجانبية

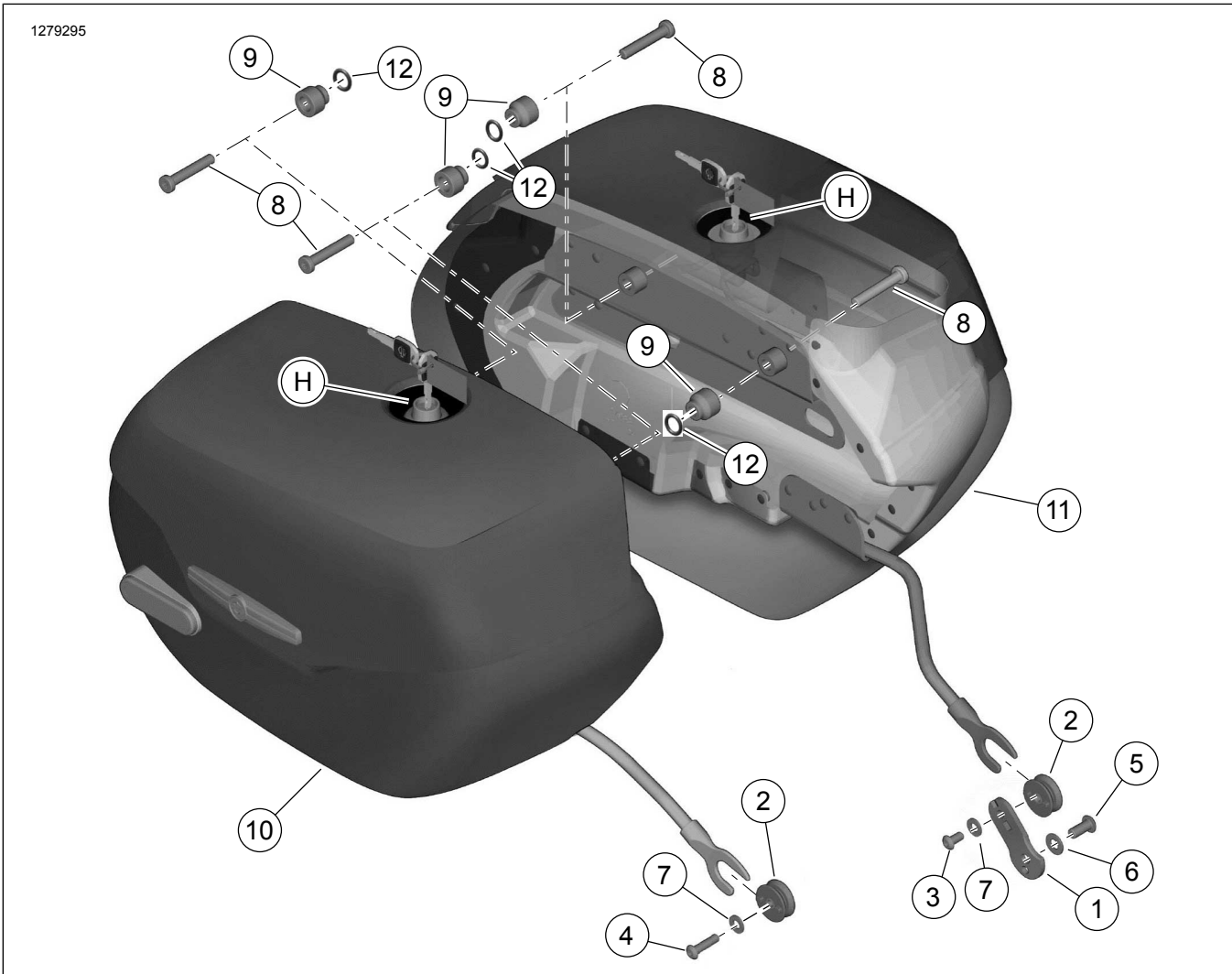
معلومات عامة

الجدول 1. معلومات عامة

المجموعات	الأدوات المقترحة	مستوى المهارة ⁽¹⁾	الوقت
90201558	نظارات واقية، مفتاح الدوران	   	1 ساعة

(1) إحكام الشد إلى قيمة عزم الدوران أو غيرها من الأدوات المتوسطة والتقنيات اللازمة

محتويات مجموعة الأدوات



الشكل 1. محتويات المجموعة: مجموعة الحقيبية الجانبية

الجدول 2. محتويات المجموعة

ملاحظات	قطعة رقم	الوصف	الكمية	العنصر	✓
	90201764	سناد نقطة الإرساء، المنخفضة		1	<input type="checkbox"/>
	90201524	نقطة الإرساء، المنخفضة		2	<input type="checkbox"/>
(in-lbs N·m (96–120 13,6–10,9	3540	برغي، ذو رأس سداسي الأضلاع، قاعدة الإرساء الأمامية اليسرى		3	<input type="checkbox"/>
(in-lbs N·m (96–120 13,6–10,9	4016	برغي، ذو رأس سداسي الأضلاع، قاعدة الإرساء الأمامية اليسرى		4	<input type="checkbox"/>
(N·m (38–47 ft-lbs 63,8–51,6	4097	برغي، ذو رأس سداسي الأضلاع، الكثيفة اليسرى		5	<input type="checkbox"/>
	6701	فلكة، عادية		6	<input type="checkbox"/>
	6702	فلكة، عادية	2	7	<input type="checkbox"/>
(N·m (21–27 ft-lbs 36,6–28,5	10200596	برغي، ذو رأس بشكل نجمة سداسية، نقطة الإرساء العلوية	4	8	<input type="checkbox"/>
	90201669	المباعد	4	9	<input type="checkbox"/>
	90201559	90201558		10	<input type="checkbox"/>
	90201560	90201558		11	<input type="checkbox"/>
	11159	الحلقة الدائرية (4)		12	<input type="checkbox"/>
العناصر الواردة في النص، وليست متضمنة في المجموعة.					
	90300137	علبة قفل بديلة، حقيبة جانبية (تشمّل مجموعة من مفتاحين)، العلبة A90201558 فقط		H	<input checked="" type="checkbox"/>

محتويات المجموعة

راجع الشكل 1 و الجدول 2 .

تحذير

لا تتخط سعة الوزن للحقيبة الجانبية. ضع أوزاناً متساوية في كل حقيبة. قد يتسبب الوزن الزائد في الحقائب الجانبية في فقدان السيطرة، الأمر الذي قد يؤدي إلى حدوث الوفاة أو التعرض لإصابات خطيرة. (a00383)

ملاحظة

يبلغ الحد الأقصى لسعة وزن الحقيبة الجانبية 6,8 (15 lb) kg .

الإعداد

تحذير

لمنع التشغيل العرضي للدراجة النارية، الذي قد يؤدي إلى حدوث الوفاة أو التعرض لإصابات خطيرة، قم بإزالة المصهر الرئيسي قبل المتابعة. (b00251)

1. انظر دليل الخدمة واتبع التعليمات المعطاة لـ:

- فكّ غطاء الجانب الأيسر.
- أزل المنصهر الرئيسي.
- فكّ العادم.

تحذير

تعتمد سلامة قائد الدراجة والراكب على تركيب هذا الطقم بشكل سليم. استخدم إجراءات دليل الصيانة المناسبة. إذا لم تستطع القيام بهذا الإجراء، أو لم تكن لديك الأدوات المناسبة، فتنفضل بزيارة وكيل Harley-Davidson لإجراء عملية التركيب. قد يؤدي تركيب هذا الطقم بشكل غير سليم إلى حدوث وفاة أو إصابة خطيرة. (b00333)

ملاحظة

يشير مستند التعليمات هذا إلى المعلومات الواردة في دليل الصيانة. يلزم الاستعانة بدليل صيانة لموديل دراجتك النارية لمباشرة عملية التركيب هذه، ويمكنك الحصول عليه من وكيل Harley-Davidson.

ملاحظة

تحقق من أن هيكل (هيكل) حقيبة الدراجة النارية مركب بالكامل ومثبت بإحكام باستخدام عتاد التركيب. عدم القيام بذلك قد يؤدي إلى فصل حقائب الدراجة النارية أو تلفها. (b00171)

1. راجع الشكل 2. ركب عروة نقطة إرساء الجانب الأيسر.

a. ضع كتيفة نقطة الإرساء (6) على الهيكل.

b. ركب الفلكة (3) على البرغي (2).

c. ضع الغراء على البرغي.

مانع التسرب ومثبت الأسنان متوسط القوة LOCTITE 243 (أزرق)
(97-99642)

d. ثبت البرغي. اربط.

عزم الدوران: 38–47 ft-lbs 64–52 (N·m) برغي كتيفة تركيب
الحقيبة الجانبية في الجانب الأيسر

e. طابق ثقوب عروة نقطة الإرساء (1) مع الثقوب في كتيفة التثبيت.

f. ركب الفلكة (5) على البرغي (4).

g. ضع الغراء على البرغي.

مانع التسرب ومثبت الأسنان متوسط القوة LOCTITE 243 (أزرق)
(97-99642)

h. ثبت البرغي. اربط.

عزم الدوران: 10,9–13,6 (96–120 in-lbs N·m) برغي كتيفة
تركيب الحقيبة الجانبية في الجانب الأيسر

2. ركب الحقيبة الجانبية.

a. ضع قضيب الإرساء (7) على عروة نقطة الإرساء (1).

b. ازلق البراغي (10) من خلال الثقوب في الحقيبة الجانبية (11).

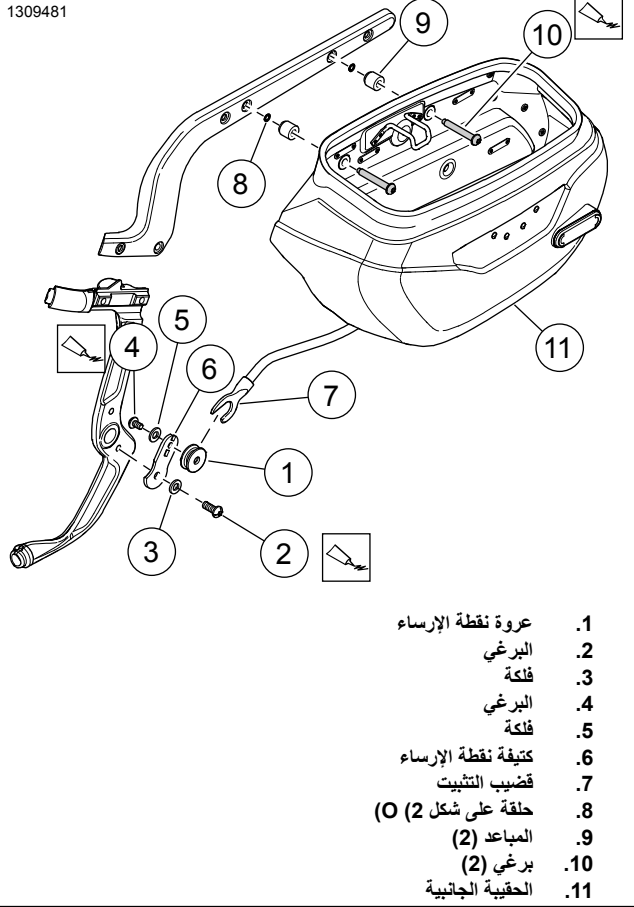
c. ركب المبادعات (9) والحلقات الدائرية (8).

d. ضع الغراء على البراغي (10).

مانع التسرب ومثبت الأسنان متوسط القوة LOCTITE 243 (أزرق)
(97-99642)

e. حاذ البراغي على الحقيبة الجانبية مع الثقوب في حامل المصدر. ركب واربط.

عزم الدوران: 21–27 ft-lbs 37–28 (N·m) برغي الحقيبة الجانبية



الشكل 2. تركيب الحقيبة الجانبية (الجانب الأيسر)

رَكْب الجانب الأيمن

1. راجع الشكل 3. ركب عروة نقطة إرساء الجانب الأيمن.

a. طابق ثقوب عروة نقطة الإرساء (4) مع الثقوب في كتيفة تثبيت العادم.

b. ركب الفلكة (3) على البرغي (2).

c. ضع الغراء على البرغي.

مانع التسرب ومثبت الأسنان متوسط القوة LOCTITE 243 (أزرق)
(97-99642)

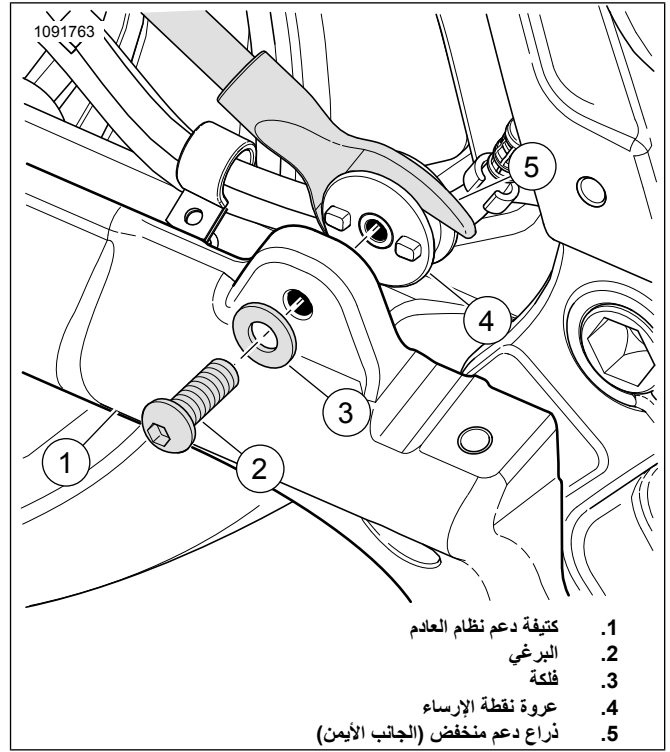
d. ثبت البرغي. اربط.

عزم الدوران: 10,9–13,6 (96–120 in-lbs N·m) برغي عروة
نقطة إرساء الحقيبة الجانبية في الجانب الأيسر

2. أكمل تركيب الجانب الأيمن باتباع الخطوة 2 في «تركيب الجانب الأيسر».

العناية بالحقيبة الجانبية

ضع الكساء الجلد الأصلي من Harley-Davidson المُضمن مع الحقيبة الجانبية وفقًا للتعليمات الواردة في علبة العناية بالجلد. تتوفر جرارات إضافية من وكيل Harley-Davidson (رقم قطعة V9826191)



الشكل 3. حاضنة الإرساء (الجانب الأيمن)

اكتمل

ملاحظة

تحقق من وجود مفتاح الإشعال/المصباح في الوضع OFF (إيقاف) قبل تركيب المنصهر الرئيسي.

1. انظر دليل الخدمة واتبع التعليمات المعطاة لـ:

- فكّ العادم.
- ركب المنصهر الرئيسي.
- تركيب غطاء الجانب الأيسر.

الصيانة

براغي نقاط الإرساء

ملاحظة

قد يؤدي عدم ربط الأجهزة وفقًا لقيم العزم المحددة إلى تلف الملحق المركب. (b00508)

1. بعد السير لمسافة 500 ميل على الطريق مع كون الحقائب الجانبية مثبتة، من الضروري التحقق من شدة عزم براغي تركيب نقاط الإرساء. تحقق للتأكد من الاحتفاظ بالعزم الصحيح وأحكام ربط البراغي إذا لزم الأمر. اربط.

- براغي نقاط الإرساء الأمامية المنخفضة.
عزم الدوران: 9,10-13,6 (in-lbs N·m 96-120)
- برغي كتيفة الحقيبة الجانبية في الحانب الأيسر.
عزم الدوران: 5,6-63,8 (N·m 38-47 ft-lbs)
- براغي نقاط الإرساء العلوية.
عزم الدوران: 5,28-36,6 (N·m 21-27 ft-lbs)