



## КОМПЛЕКТ ДИСАГИ

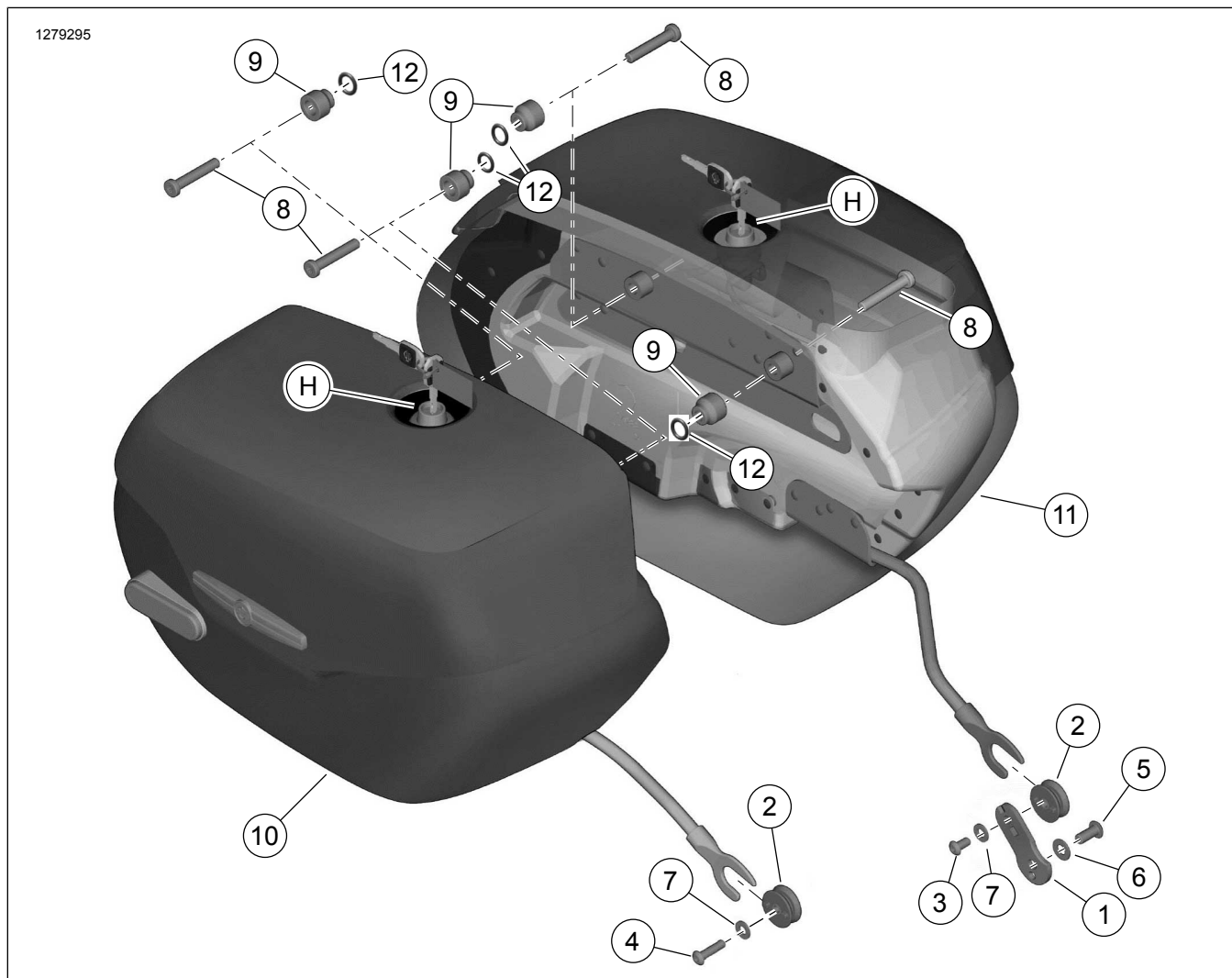
### ОБЩА ИНФОРМАЦИЯ

Таблица 1. Обща информация

Комплекти	Предложени инструменти	Ниво на умения <sup>(1)</sup>	Час
90201558	Защитни очила, динамометричен гаечен ключ		1 час

*(1) Необходимо е затягане до стойността на въртящия момент или други обикновени инструменти или техники*

### СЪДЪРЖАНИЕ НА КОМПЛЕКТА



Фигура 1. Съдържание на комплекта: Комплект дисаги

Таблица 2. Съдържание на комплекта

<input checked="" type="checkbox"/>	Број	Кључ	Описание	Част №	Бележки
<input type="checkbox"/>	1		Скоба на свързващ елемент, долен	90201764	
<input type="checkbox"/>	2		Свързващ елемент, долен	90201524	
<input type="checkbox"/>	3		Винт, шестостенно гнездо с полукръгла глава, прикачване долу отпред	3540	10,9–13,6 N·m (96–120 in-lbs)
<input type="checkbox"/>	4		Винт, шестостенно гнездо с полукръгла глава, прикачване долу отпред	4016	10,9–13,6 N·m (96–120 in-lbs)
<input type="checkbox"/>	5		Винт, шестостенно гнездо с полукръгла глава, лява скоба	4097	51,6–63,8 N·m (38–47 ft-lbs)
<input type="checkbox"/>	6		Шайба, обикновена	6701	
<input type="checkbox"/>	7	2	Шайба, обикновена	6702	
<input type="checkbox"/>	8	4	Винт, Torx гнездо с полукръгла глава, горна точка на прикачване	10200596	28,5–36,6 N·m (21–27 ft-lbs)
<input type="checkbox"/>	9	4	Втулка	90201669	
<input type="checkbox"/>	10		Дисага, десен комплект 90201558	90201559	
<input type="checkbox"/>	11		Дисага, ляв комплект 90201558	90201560	
<input type="checkbox"/>	12		О-пръстен (4)	11159	
Елементи, споменати в текста, но не включени в комплекта.					
<input checked="" type="checkbox"/>	Н		Комплект резервно заключване, дисага (включва комплект от два ключа), само комплект 90201558А	90300137	

**NOTE**

Уверете се, че всички части са налични в комплекта, преди да монтирате или отстранявате елементи от превозното средство.

**ОБЩИ**

**Модели**

За информация за съвместимост на моделите вижте каталога за части и аксесоари или раздела „Части и аксесоари“ на [www.harley-davidson.com](http://www.harley-davidson.com) (само на английски).

Уверете се, че използвате най-новата версия на инструкциите, достъпна на: [www.harley-davidson.com/isheets](http://www.harley-davidson.com/isheets)

Свържете се с центъра за поддръжка на клиенти на Harley-Davidson на 1-800-258-2464 (само за САЩ) или на 1-414-343-4056.

**Изисквания за монтаж**

Изисква се LOCTITE 243 MEDIUM STRENGTH THREADLOCKER AND SEALANT (BLUE) (99642-97) за правилното монтиране на този комплект.

**▲ ПРЕДУПРЕЖДЕНИЕ**

Безопасността на водача и пътника зависи от правилното поставяне на този комплект. Следвайте съответните процедури в наръчника за обслужване. Ако сметнете, че не можете да извършите процедурата или не разполагате с правилните инструменти, свържете се с дилър на Harley-Davidson да извърши инсталирането. Неправилното поставяне на този комплект би могло да предизвика смърт или сериозно нараняване. (00333b)

**NOTE**

Тези инструкции се отнасят до информацията в сервизното ръководство. Сервизното ръководство за вашия модел мотоциклет е необходимо за този монтаж и е достъпно от дилър на Harley-Davidson.

**Съдържание на комплекта**

Вижте Figure 1 и Table 2 .

**▲ ПРЕДУПРЕЖДЕНИЕ**

Не превишавайте товарния капацитет на дисагите. Разпределете тежестта между всяка от чантите. Прекалено големият товар в дисагите може да предизвика загуба на управление, което от своя страна би могло да доведе до смърт или сериозно нараняване. (00383a)

## NOTE

Максималният капацитет за тегло в дисагите е 6,8 kg (15 lb)

## ПРИГОТВЕТЕ СЕ

### ▲ ПРЕДУПРЕЖДЕНИЕ

За да не допуснете случайно стартиране на мотоциклета, което от своя страна би могло да причини смърт или сериозно нараняване, свалете главния предпазител, преди да продължите. (00251b)

1. Вижте сервизното ръководство и следвайте инструкциите, за да:
  - a. Свалите левия страничен капак.
  - b. Извадете главния предпазител.
  - c. Свалите ауспуха.

## МОНТИРАНЕ

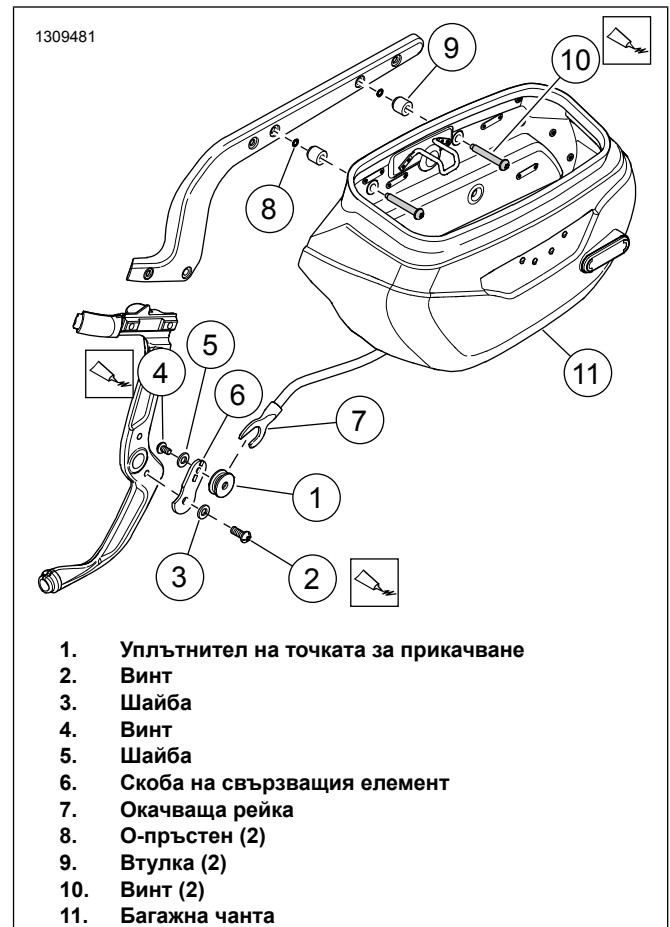
### Монтиране на левия капак

#### ИЗВЕСТИЕ

Проверете дали корпусите на дисагите са добре разположени и здраво закрепени с монтажни елементи. Неспазването на това изискване може да доведе до разкачване и/или повреда на дисагите. (00171b)

1. Вижте Figure 2 . Монтирайте уплътнителя на лявата точка за прикачване.
  - a. Разположете скобата за точката на прикачване (6) на рамката.
  - b. Поставете шайбата (3) на винта (2).
  - c. Нанесете фиксатор за резби върху винта.  
LOCTITE 243 MEDIUM STRENGTH  
THREADLOCKER AND SEALANT (BLUE)  
(99642-97)
  - d. Поставете винта. Затегнете.  
Въртящ момент: 52–64 N·m (38–47 ft-lbs) *Винт на лявата монтажна скоба на дисагата*
  - e. Напаснете издатините на уплътнителя за точките за прикачване (1) към отворите на монтажната скоба.
  - f. Поставете шайбата (5) на винта (4).
  - g. Нанесете фиксатор за резби върху винта.  
LOCTITE 243 MEDIUM STRENGTH  
THREADLOCKER AND SEALANT (BLUE)  
(99642-97)

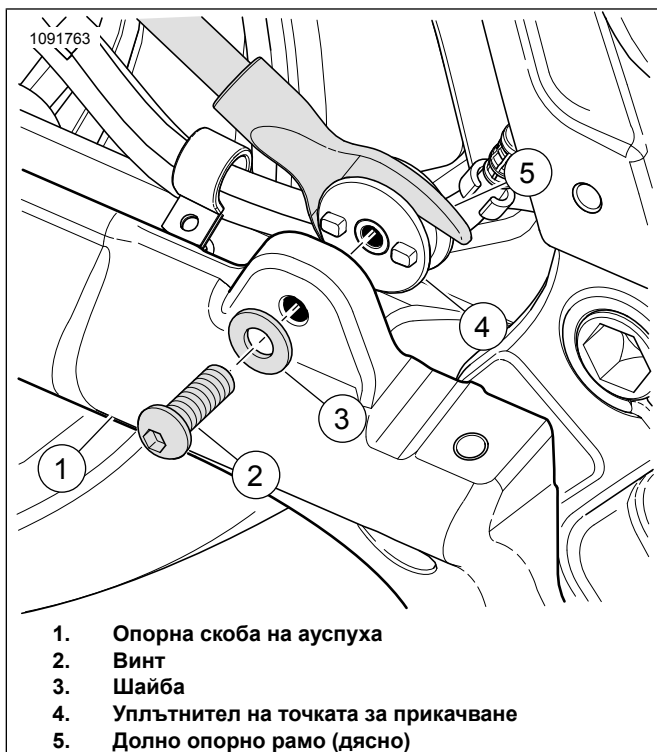
- h. Поставете винта. Затегнете.  
Въртящ момент: 10,9–13,6 N·m (96–120 in-lbs)  
*Винт на уплътнителя на лявата монтажна скоба на дисагата*
2. Монтирайте дисагата.
    - a. Поставете пръта за прикачване (7) върху уплътнението за точката на прикачване (1).
    - b. Плъзнете винтовете (10) през отворите на дисагата (11).
    - c. Поставете разделителите (9) и О-пръстените (8).
    - d. Нанесете фиксатор за резби върху винтовете (10).  
LOCTITE 243 MEDIUM STRENGTH  
THREADLOCKER AND SEALANT (BLUE)  
(99642-97)
    - e. Подравнете винтовете на дисагата с отворите на опората на калник. Поставете и затегнете.  
Въртящ момент: 28–37 N·m (21–27 ft-lbs) *Винт за дисагата*



Фигура 2. Монтаж на дисага (лява страна)

## Монтиране на дясната страна

1. Вижте Figure 3 . Монтирайте уплътнителя на дясната точка за прикачване.
  - a. Напаснете издатините на уплътнителя за точките за прикачване (4) към отворите на опората на ауспуха (1).
  - b. Поставете шайбата (3) на винта (2).
  - c. Нанесете фиксатор за резби върху винта.  
LOCTITE 243 MEDIUM STRENGTH  
THREADLOCKER AND SEALANT (BLUE)  
(99642-97)
  - d. Поставете винта. Затегнете.  
Въртящ момент: 10,9–13,6 N·m (96–120 in-lbs)  
*Винт за уплътнението на дясната точка на прикачване на дисагата*
2. Завършете монтажа на дясната страна, като следвате стъпка 2 от монтажа на лявата страна.



Фигура 3. Монтаж на прикачването (дясна страна)

## ЗАВЪРШЕНО

### NOTE

Уверете се, че ключът за запалване/светлини е в позиция OFF (ИЗКЛЮЧЕНО), преди да поставите главния предпазител.

1. Вижте сервисното ръководство и следвайте инструкциите, за да:
  - a. Монтирайте ауспуха.

- b. Поставете главния предпазител.
- c. Монтирайте левия страничен капак.

## ПОДДРЪЖКА

### Винтове на свързващия елемент

#### ИЗВЕСТИЕ

Неспазването на стойностите за въртящ момент на затягане на монтажните елементи може да доведе до повредата на съответните аксесоари. (00508b)

1. След изминаване на 500 мили с поставени дисаги е необходимо да се провери въртящият момент на затягане на монтажните винтове на свързващия елемент. Уверете се, че се поддържа правилният въртящ момент на затягане и ако е необходимо, затегнете винтовете. Затегнете.
  - a. Винтове на долния преден свързващ елемент.  
Въртящ момент: 10,9–13,6 N·m (96–120 in-lbs)
  - b. Винт за лявата скоба на дисагата.  
Въртящ момент: 51,6–63,8 N·m (38–47 ft-lbs)
  - c. Винтове на горния свързващ елемент.  
Въртящ момент: 28,5–36,6 N·m (21–27 ft-lbs)

### Грижи за дисагите

Нанесете Harley-Davidson Genuine Leather Dressing, предоставен с дисагите, съгласно инструкциите на комплекта за поддържане на кожа. Допълнителни контейнери са налични от дилър на Harley-Davidson (номер на част HD 9826191V).